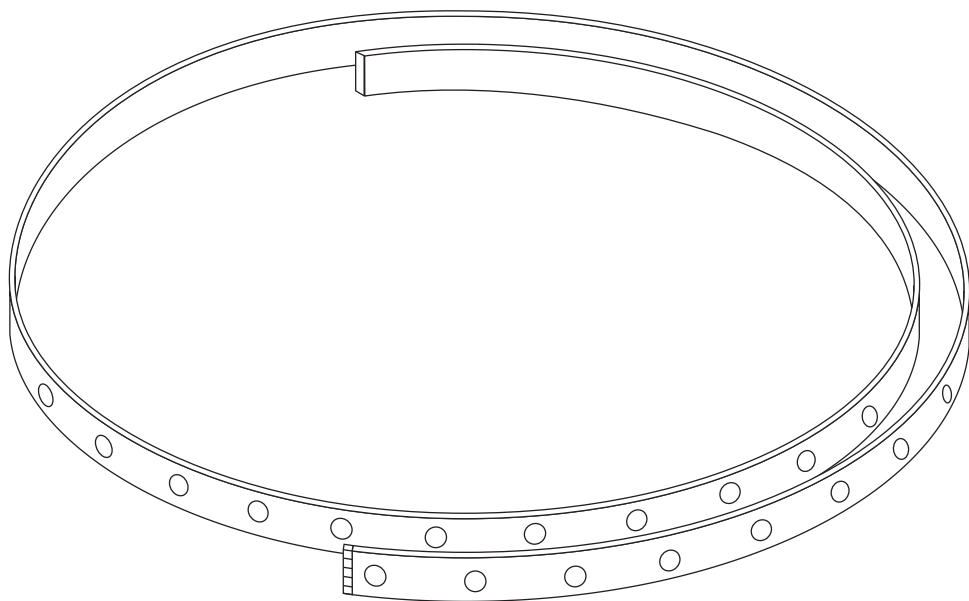




SMART⁺ WIFI FLEX

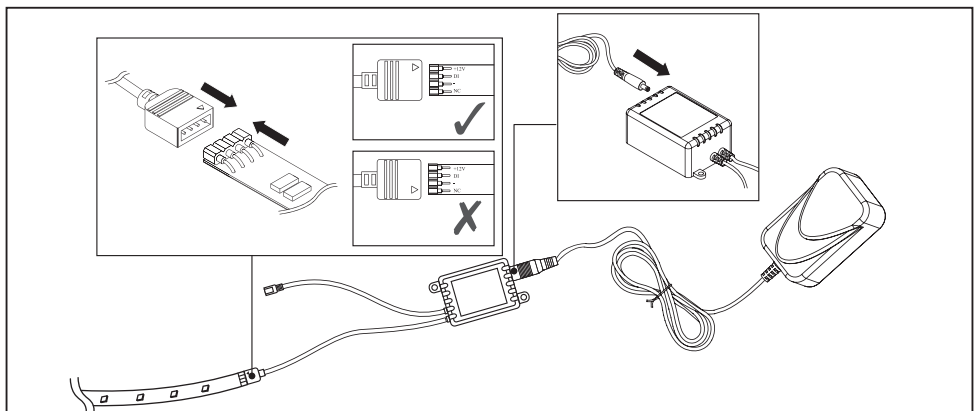
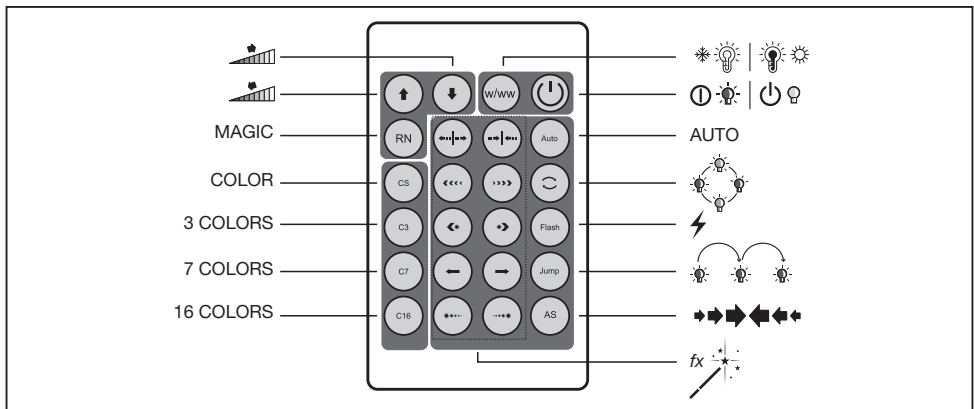
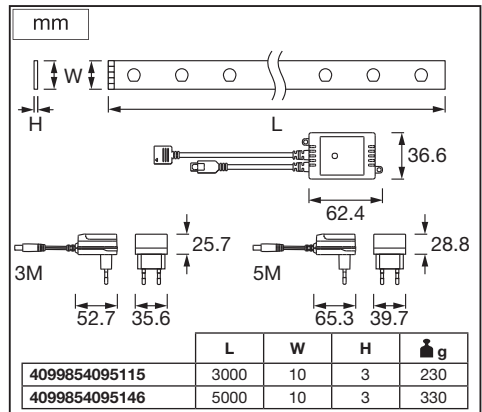
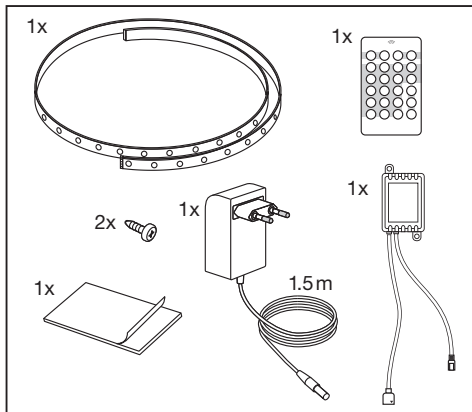
LEDVANCE

 WIFI

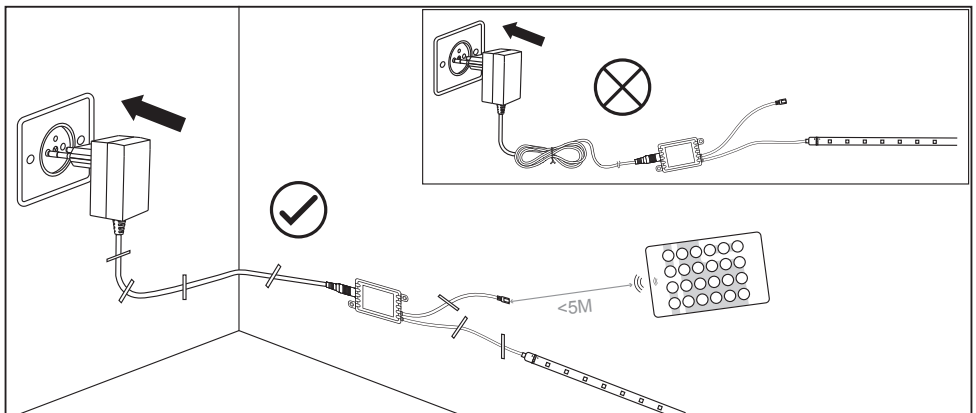
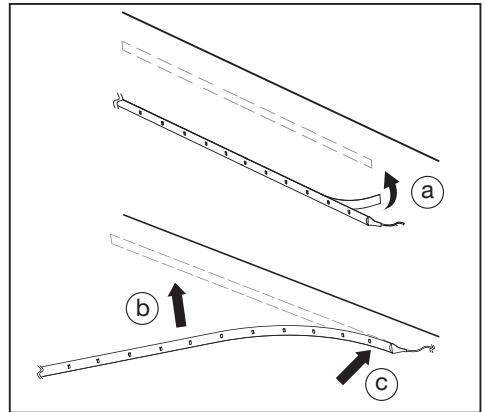
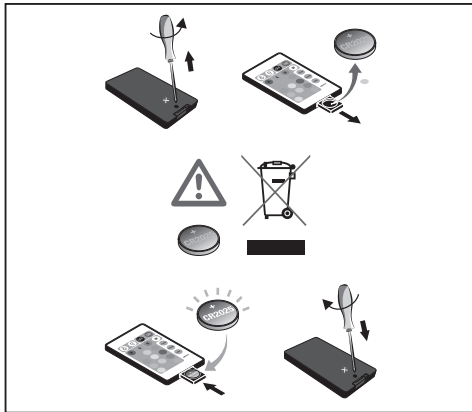
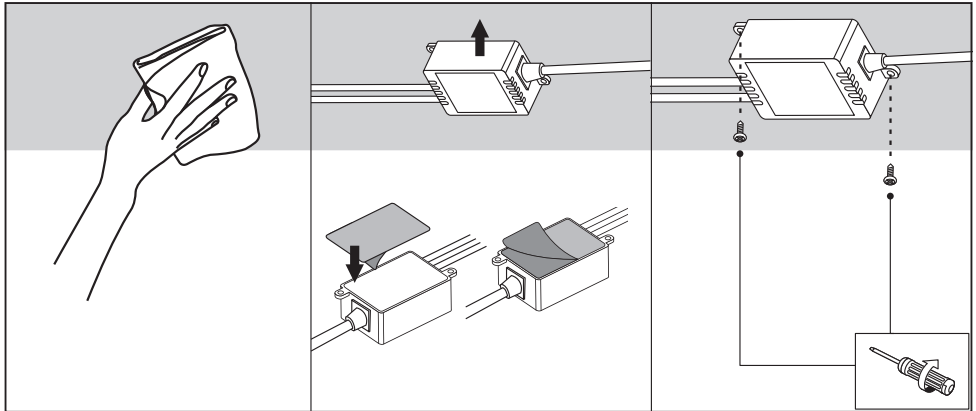


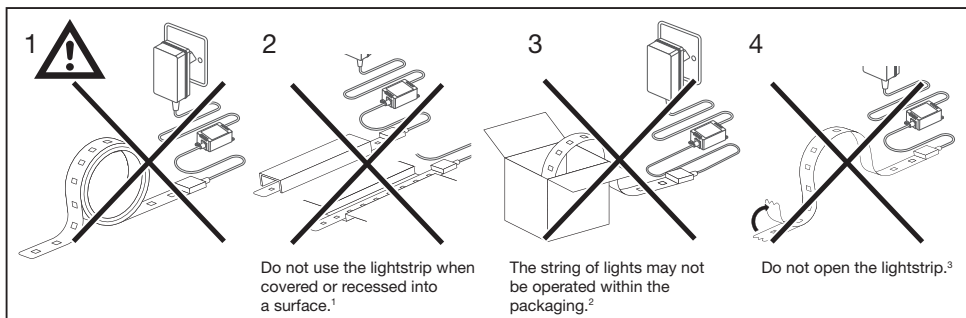
	EAN	W	K	 (°C)	V~	mA	Hz	DF	▽ (°)	
SMART WIFI FLEX 3M MGC RGB RC	4099854095115	15.5	RGB	-20...+40	220-240	110	50/60	>0.7	120	15000
SMART WIFI FLEX 5M MGC RGB RC	4099854095146	24	RGB	-20...+40	220-240	130	50/60	>0.7	120	15000

SMART+ WIFI FLEX



SMART+ WIFI FLEX

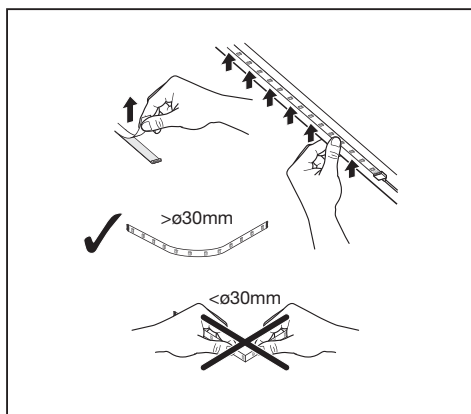
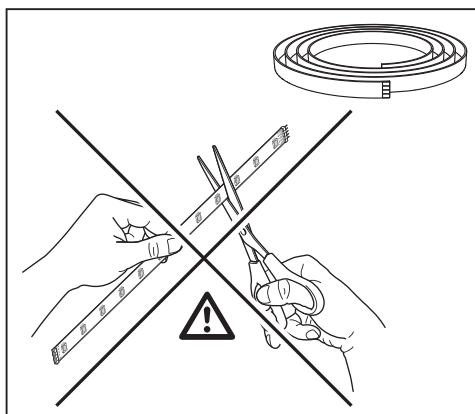




Do not use the lightstrip when covered or recessed into a surface.¹

The string of lights may not be operated within the packaging.²

Do not open the lightstrip.³



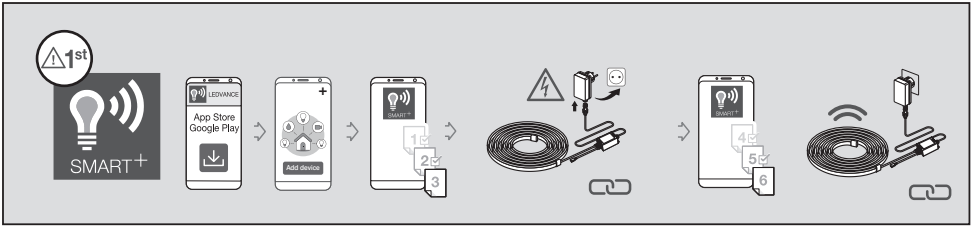
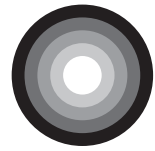
¹ Ⓞ Lichtleiste nicht verwenden, wenn abgedeckt oder in eine Fläche eingelassen. Ⓞ Do not use the lightstrip when covered or recessed into a surface. Ⓞ Ne pas utiliser le bandeau lumineux s'il est couvert ou en retrait dans un quelconque matériau. Ⓞ Non utilizzare la striscia luminosa se coperta o incassata in una superficie. Ⓞ No utilice la línea de luces si está cubierta o incrustada en una superficie. Ⓞ Não use a fita de luz quando estiver coberta ou embutida numa superfície. Ⓞ Μην χρησιμοποιείτε τη λωρίδα φωτισμού όταν καλύπτεται ή είναι σε εσοχή μέσα σε επιφάνεια. Ⓞ Gebruik de lichtketting niet als deze bedekt is of in een oppervlak is verzonken. Ⓞ Använd inte belysningslängan när den är övertäckt eller på en inskuten yta. Ⓞ Älä käytä valonauhaa jos se on peitetty tai upotettu pintaan. Ⓞ Bruk ikke lysstripen dersom den er tildekket eller felt inn i en overflate. Ⓞ Lysstriemen må ikke bruges, når den er tildekket eller forsenket i en overflade. Ⓞ Světelný pás nepoužívejte zakrytý nebo zapuštěný do povrchu. Ⓞ Ne használja a fényszalagot letakarva, illetve a felületbe beüllesztve. Ⓞ Nie korzystaj z taśmy świetlnej, jeżeli jest przykryta lub wpuszczona w powierzchnię. Ⓞ Světelný pás nepoužívejte, ak je zakrytý alebo zapustený do povrchu. Ⓞ Ne uporabljajte svetlobnegatraku, če je pokrit ali v utoru v površini. Ⓞ İşik şeridini bir yüzeye örtülmüş ya da gömülmüş bir şekildedeyken kullanmayın. Ⓞ Ne upotrebljavajte svjetlosnu traku ako je pokrivena ili ulegnuta u površinu. Ⓞ Nu foloști banda de leduri dacă este acoperită sau introdusă într-o adâncitură. Ⓞ He izpolnzvajte svetlinnata lentta, kogato e pokriva ili postavena v prorez na površnost. Ⓞ Ärge kasutage valgusriba, kui see on kinni kaetud või süvustatud. Ⓞ Nenaudokite šviestos juosta, kai ji yra uždengta arba įdėta į paviršių. Ⓞ Neizmantot gaismas lentī, ja tā ir apsegta vai iegrimsu virsmā. Ⓞ Ne koristite svetlosnu traku ako je pokrivena ili ulegnuta u površinu. Ⓞ Не використовуйте світлодіодну стрічку, коли вона чимось закрита або вмонтована в поверхню.

² Ⓞ Die Lichtleiste darf nicht in der Verpackung betrieben werden. Ⓞ The string of lights may not be operated within the packaging. Ⓞ Le bandeau lumineux ne doit pas être mis en fonction alors qu'il se trouve dans son emballage. Ⓞ La serie di luci non può essere messa in funzione dall'imballaggio. Ⓞ La cadena de luces no se puede operar dentro del embalaje. Ⓞ A grinalda luminosa não pode ser usada dentro da embalagem. Ⓞ Η σειρά των φωτιστικών δεν πρέπει να χρησιμοποιείται εάν είναι μέσα στη συσκευασία. Ⓞ De striplamp mag niet in de verpakking worden gebruikt. Ⓞ Lysörret får inte användas inuti förpackningen. Ⓞ Valonauhaa ei saa käyttää pakettin sisällä. Ⓞ Lyskjeden får ikke brukes mens den fortsatt befinner seg i emballasjen. Ⓞ Lyskæden må ikke være i drift, men den er i emballagen. Ⓞ Světelný pás nesmí být používán ve svém obalu. Ⓞ A fényfűzert nem szabad a csomagolásban használni. Ⓞ Paska świetlnego nie można używać, gdy jest w opakowaniu. Ⓞ Světelná řetaz sa nesmie používať v obale. Ⓞ Svetlobne verige ni dovoljeno uporabljati v embalaži. Ⓞ Noel isklari ambalaj içinde kullanılmaz. Ⓞ Svjetlosni lanac ne smije se pokretati dok se nalazi u pakiranju. Ⓞ Reteaua de lumini nu poate fi actionată în interiorul ambalajului. Ⓞ Не uporabljajte svetlinnate girlyand, ko je može da se raboti, dokato sa v opakovkava. Ⓞ Valgusketti ei tohi kasutada, kui see asub pakendis. Ⓞ Šviestos juosty negalima naudoti, kol jos yra rakuoteje. Ⓞ Gaismu virteni nav atļauts darbināt, kamēr virtene atrodas iepakojumā. Ⓞ Svjetlosni lanac ne sme da se pušta u rad dok se nalazi u pakovanju. Ⓞ Светлодіодну стрічку не можна використовувати, якщо вона перебуває в упаковці.

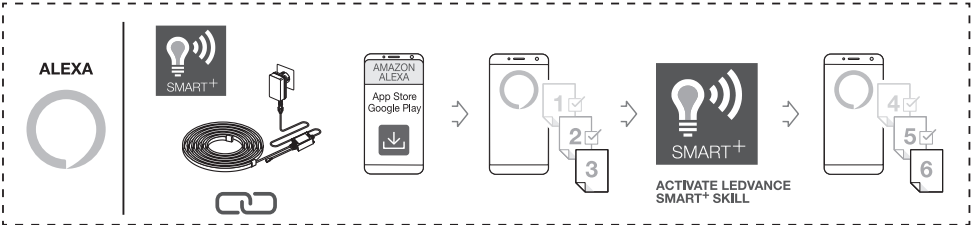
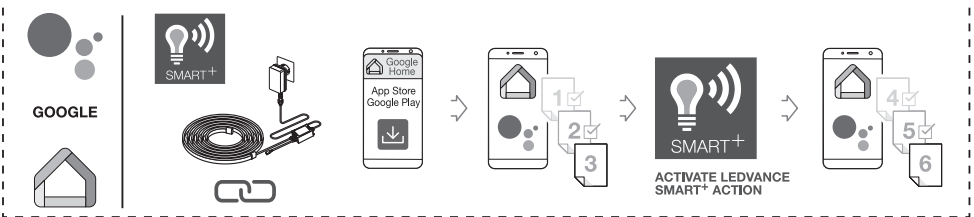
³ Ⓞ Lichtleiste nicht öffnen. Ⓞ Do not open the lightstrip. Ⓞ Ne pas ouvrir le bandeau lumineux. Ⓞ Non aprire la striscia luminosa. Ⓞ No abra la línea de luces. Ⓞ Não abrir a fita de luz. Ⓞ Μην ανοίγετε τη λωρίδα φωτός. Ⓞ Open de lichtketting niet. Ⓞ Öffna inte ljuslusten. Ⓞ Älä avaa valonauhaa. Ⓞ Apne ikke lysstripen. Ⓞ Lysstriemen må ikke åbnes. Ⓞ Světelný pás neotvírejte. Ⓞ Ne nyissa fel a fényszalagot. Ⓞ Nie otwierac paska świetlnego. Ⓞ Světelný pás neotvárajte. Ⓞ Svetlobnegra traku ne odpirajte. Ⓞ İşik şeridini açmayın. Ⓞ Ne otvarajte svjetlosnu traku. Ⓞ Nu desfaceti banda LED. Ⓞ Ne otvarajte svetlinnata lentta. Ⓞ Ärge avage valgusriba. Ⓞ Neatidarykite šviestos juosta. Ⓞ Neatverajte gaismas lentī. Ⓞ Ne otvarajte svetlosnu traku. Ⓞ Светлодіодну стрічку не можна розкривати.

⁴ Ⓞ Nur für die Verwendung im Innenbereich. Ⓞ For indoor use only. Ⓞ Pour une utilisation en intérieur uniquement. Ⓞ Solo per uso interno. Ⓞ Solo para uso en interiores. Ⓞ Apenas para utilização em espaços interiores. Ⓞ Για χρήση μόνο σε εσωτερικό χώρο. Ⓞ Alleen voor gebruik binnenshuis. Ⓞ Endast för inomhusbruk. Ⓞ Vain sisäkäyttöön. Ⓞ Kun til innersans bruk. Ⓞ Kun til indendørs brug. Ⓞ Pouze pro vnitřní použití. Ⓞ Kizárolag beltéri használatra. Ⓞ Przeznaczony wyłącznie do użytku wewnątrz pomieszczeń. Ⓞ Len na puizite vnutri. Ⓞ Samo za uporabo v zaprtih prostorih. Ⓞ Saucedo ev içi kullanım için. Ⓞ Samo za upotrebu u unutarnjim prostorima. Ⓞ Numai pentru utilizare la interior. Ⓞ Za izpolnzvane samo na zakrpto. Ⓞ Ailet sinteriusumides kasutamiseks. Ⓞ Naudoti tik patalpoje Ⓞ Paredžets lietošanai tikai iekštelpās Ⓞ Samo za unutrašnji upotrebu. Ⓞ Використовувати лише в приміщенні.

SMART+ WIFI INSTALLATION GUIDE



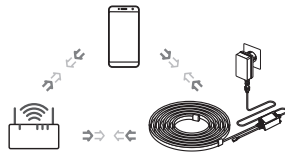
OPTIONAL



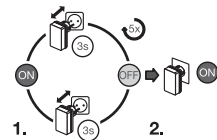
TROUBLESHOOTING



DECREASE DISTANCE



RESET



<https://www.ledvance.com/consumer/smart/faq/>

