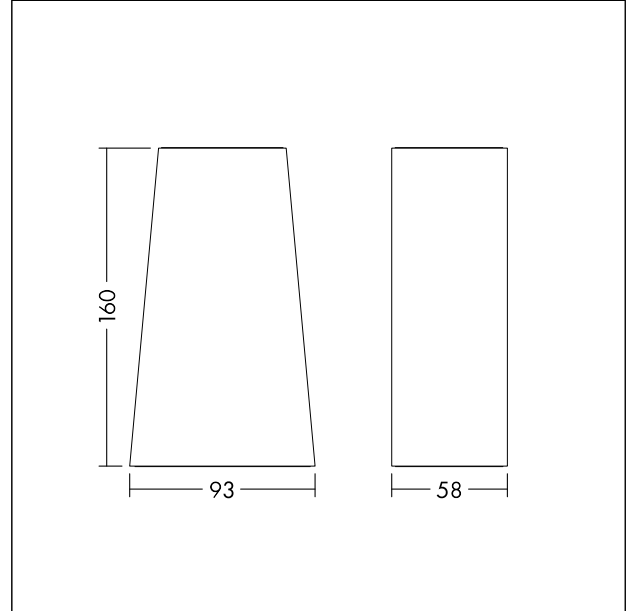


Wandleuchte, UP- und Downlight

Quadratische, kegelförmige Wandleuchte, UP- und Downlight (IP65) für Außenanwendungen. Gehäuse: Aluminiumdruckguss, schwarz. Farbtemperatur: 3000K (Warmweiß). Farbwiedergabe-Index: Ra80. LED-Lebensdauer: 50.000 Std., dann Reduktion des Lichtstroms auf 80% des Ausgangswerts. Leuchten Leistung: 8 W; 500 Lumen @ 63lm/W; IK04; IP65; 230V. Schnelle Montage über Anschlussklemmen für Drähte bis zu 2,5mm². Abmessungen: 94 x 160 x 60 mm, Gewicht: 0,52 kg.



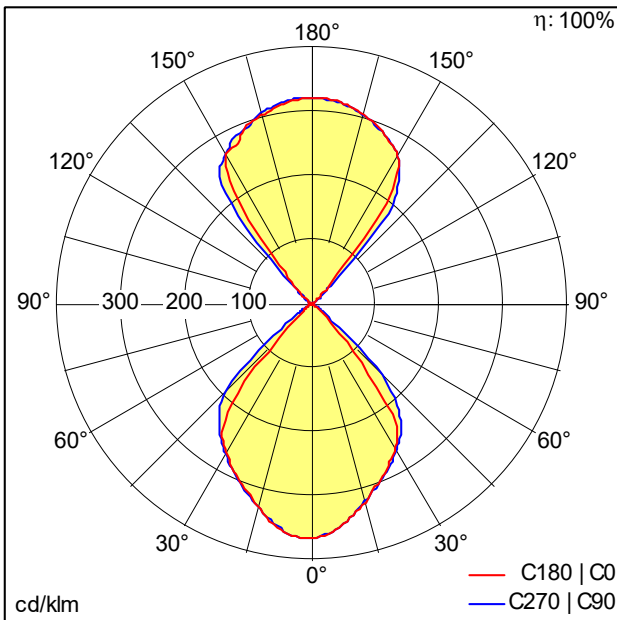
TE_HOLLY_F_SQUARE_UPDOWN.jpg



TE_HOLLY_M_SQUARE.wmf

Lichtverteilung

STD - Standard



TE_HOLLY_CONE_UPDOWN_IP65_500_830.idt

- Lichtquelle: LED
- Leuchten Lichtstrom*: 500 lm
- Leuchten Lichtausbeute*: 63 lm/W
- Farbwiedergabeindex min.: 80
- Ähnlichste Farbtemperatur*: 3000 Kelvin
- Farbortoleranz (initial MacAdam): 6
- Mittlere Bemessungslebensdauer*: L80 50000 h bei 25 °C
- Betriebsgerät: 1x LED_Con
- Leuchten Leistung*: 8 W Leistungsfaktor = 0,5
- Steuerung: Fixed output
- Wartungskategorie CIE 97: E - Geschlossen IP5X

Dieses Produkt enthält eine Lichtquelle der Energieeffizienzklasse E.

Die mit * gekennzeichneten Werte sind Bemessungswerte. Leistung und Lichtstrom unterliegen initial einer Toleranz von +/- 10%, die ähnlichste Farbtemperatur unterliegt initial einer Toleranz von +/- 150K. Die Werte gelten, wenn nicht anders angegeben, für eine Umgebungstemperatur von 25°C.