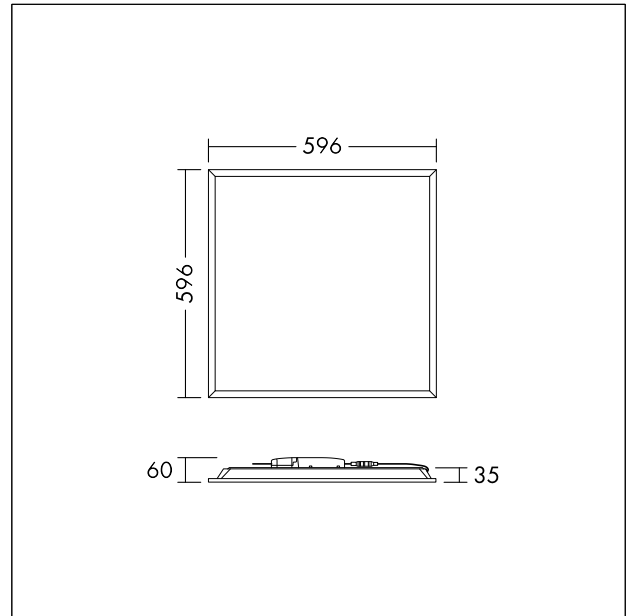


LED-Einbaupanel

LED-Panel mit homogener opaler Lichtaustrittsfläche. Einfach einstellbare Lumenleistung und Farbtemperatur über Schalter an der Leuchte. Angenehme, blendfreie Beleuchtung mit UGR < 19 für Schulen und Büros, mit Aluminiumrahmen und opalem Diffusor aus TpB-geprüftem PET für vollständig homogene Beleuchtung. Gesamtlichtstrom: 4400 lm, Leuchten Leistung: 36 W, Leuchten Lichtausbeute: 122 lm/W, korrelierte Farbtemperatur (CCT) per Schalter einstellbar (3000K, 3500K oder 4000K), Lebensdauer: 50.000 Std. @L80, Farbwiedergabe: CRI > 80, Farbortoleranz (initial MacAdam): 4. Mit abnehmbarem Schnellanschluss für einfache Montage und werkzeugfreies Loop-in/Loop-out mit Sicherungsdraht, flackerfrei, geeignet zur Einlegemontage. Erhältliches Zubehör: Plug&Play-Notfallset für 3 Stunden Notbetrieb (Selbsttest oder manueller Test), Aufputz- und Einbaumontageset. Lumenpaket vor Ort in 4 Schritten einstellbar FLEX@4000K: (FLEX1 - 4400 lm (36W), FLEX2 - 4000 lm (33W), FLEX3 - 3750 lm (30W), FLEX4 - 3000 lm (24W)). Genaue Informationen zu den Leistungseinstellungen auf www.THORNeco.com. Abmessungen: 596 x 596 x 35 mm, Gewicht: 1,34 kg.



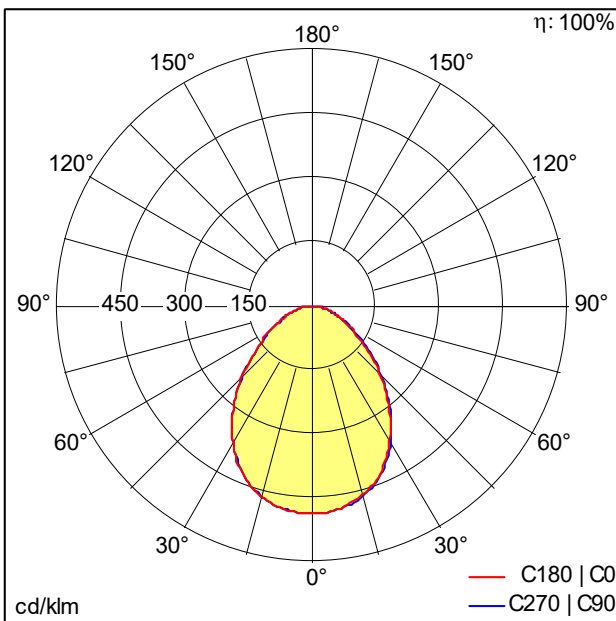
TE_ANNA_F_600_persp.jpg



TE_ANNAVF2_M_Q596.wmf

Lichtverteilung

STD - Standard



TE_ANNA_VF2_Q596_4400_840_FLEX1.idt

- Lichtquelle: LED
- Leuchten Lichtstrom*: 4404 lm
- Gesamtlichtstrom bei Notlichtbetrieb: 490 lm
- Leuchten Lichtausbeute*: 122 lm/W
- Farbwiedergabeindex min.: 80
- Ähnlichste Farbtemperatur*: 3000-4000 Kelvin
- Farbortoleranz (initial MacAdam): 4
- Mittlere Bemessungslebensdauer*: L80 50000 h bei 25 °C
- Betriebsgerät: 1x LED_Con
- Leuchten Leistung*: 36 W Leistungsfaktor = 0,9
- Steuerung: Fixed output
- Wartungskategorie CIE 97: D - Geschlossen IP2X
- Total harmonic distortion (THD): 20,00 %

Dieses Produkt enthält eine Lichtquelle der Energieeffizienzklasse D.

Die mit * gekennzeichneten Werte sind Bemessungswerte. Leistung und Lichtstrom unterliegen initial einer Toleranz von +/- 10%, die ähnlichste Farbtemperatur unterliegt initial einer Toleranz von +/- 150K. Die Werte gelten, wenn nicht anders angegeben, für eine Umgebungstemperatur von 25°C.