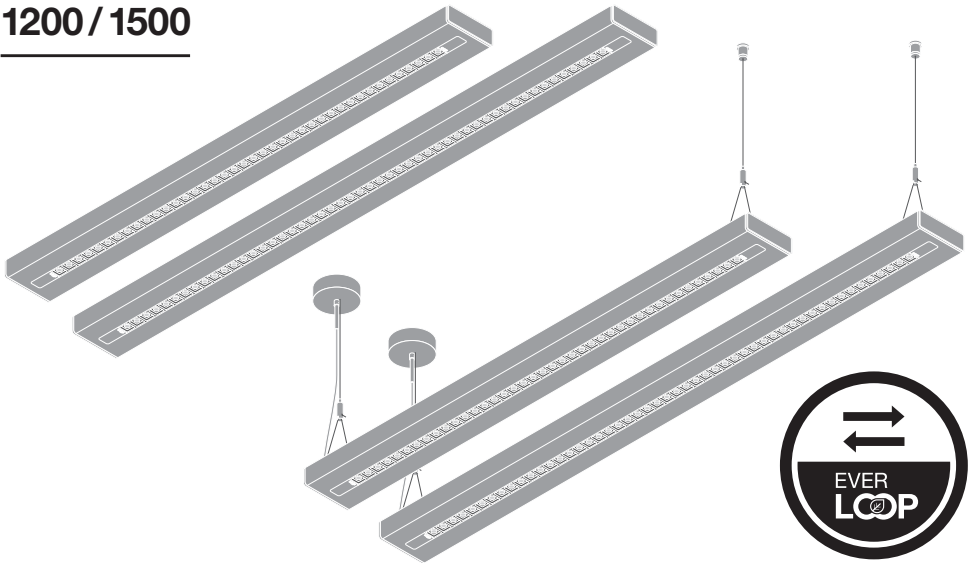

LINEAR IndiviLED® DIRECT DALI

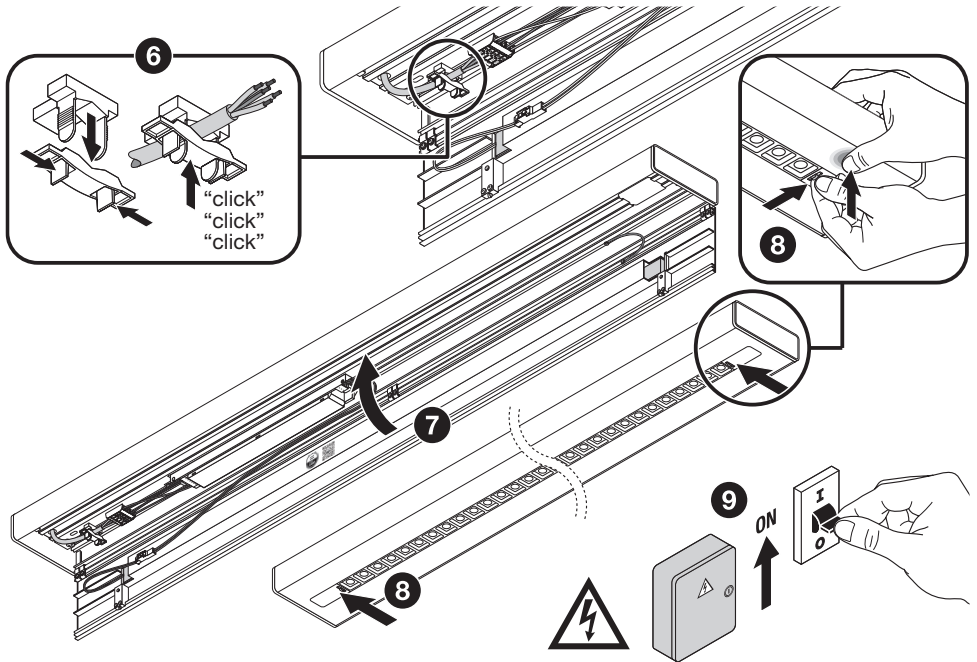
LINEAR IndiviLED® DIRECT/INDIRECT DALI


1200 / 1500



	EAN	l x w x h [mm]	K	IP	IK	° (°C)
LN INV D 1200 P 40W 930 DAVR WT	4099854135712	1210x125x43	3000	20	06	-20...+50
LN INV D 1200 P 40W 940 DAVR WT	4099854135736	1210x125x43	4000	20	06	-20...+50
LN INV DI 1200 P 54W 930 DAVR WT	4099854135552	1210x125x43	3000	20	06	-20...+50
LN INV DI 1200 P 54W 940 DAVR WT	4099854135576	1210x125x43	4000	20	06	-20...+50
LN INV D 1500 P 52W 930 DAVR WT	4099854136047	1475x125x43	3000	20	06	-20...+50
LN INV D 1500 P 52W 940 DAVR WT	4099854136061	1475x125x43	4000	20	06	-20...+50
LN INV DI 1500 P 69W 930 DAVR WT	4099854135637	1475x125x43	3000	20	06	-20...+50
LN INV DI 1500 P 69W 940 DAVR WT	4099854135651	1475x125x43	4000	20	06	-20...+50

	EAN	V _{AC}	Hz	∇	PF	R _a	👤
LN INV D 1200 P 40W 930 DAVR WT	4099854135712	220-240V	0/50/60	90°	> 0.9	> 90	3.2kg
LN INV D 1200 P 40W 940 DAVR WT	4099854135736	220-240V	0/50/60	90°	> 0.9	> 90	3.2kg
LN INV DI 1200 P 54W 930 DAVR WT	4099854135552	220-240V	0/50/60	90° + 130°	> 0.9	> 90	3.5kg
LN INV DI 1200 P 54W 940 DAVR WT	4099854135576	220-240V	0/50/60	90° + 130°	> 0.9	> 90	3.5kg
LN INV D 1500 P 52W 930 DAVR WT	4099854136047	220-240V	0/50/60	90°	> 0.9	> 90	3.8kg
LN INV D 1500 P 52W 940 DAVR WT	4099854136061	220-240V	0/50/60	90°	> 0.9	> 90	3.8kg
LN INV DI 1500 P 69W 930 DAVR WT	4099854135637	220-240V	0/50/60	90° + 130°	> 0.9	> 90	4.1kg
LN INV DI 1500 P 69W 940 DAVR WT	4099854135651	220-240V	0/50/60	90° + 130°	> 0.9	> 90	4.1kg

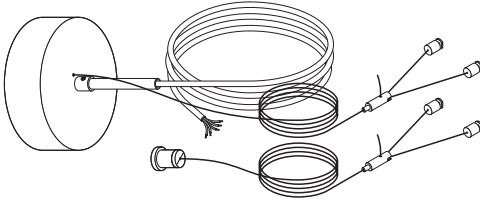


LINEAR IndiviLED® DIRECT DALI	DRIVER	mA	W	lm	lm/W	
LN INV D 1200 P 40W 930 DAVR WT	OSRAM OTi DALI 50/ 220-240/ 1A4 NFC L	500	25	3100	124	NFC
		600	30	3700	123	NFC
		700	34	4250	125	NFC
		800	40	4800	120	Preset
LN INV D 1200 P 40W 940 DAVR WT	OSRAM OTi DALI 50/ 220-240/ 1A4 NFC L	500	25	3250	130	NFC
		600	30	3850	128	NFC
		700	34	4450	131	NFC
		800	40	5050	126	Preset
LN INV D 1500 P 52W 930 DAVR WT	OSRAM OTi DALI 50/ 220-240/ 1A4 NFC L	800	39	4850	124	NFC
		900	44	5400	123	NFC
		975	48	5600	117	NFC
		1050	52	6100	117	Preset
LN INV D 1500 P 52W 940 DAVR WT	OSRAM OTi DALI 50/ 220-240/ 1A4 NFC L	800	39	5250	135	NFC
		900	44	5850	133	NFC
		975	48	6000	125	NFC
		1050	52	6400	123	Preset

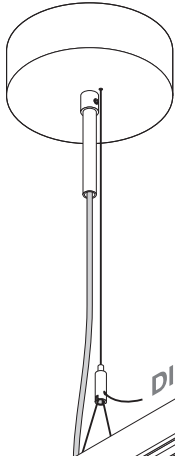
LINEAR IndiviLED® DIRECT DALI
LINEAR IndiviLED® DIRECT/INDIRECT DALI



LINEAR IndiviLED® SUSPENSION KIT WT
EAN 4099854215537



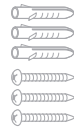
LINEAR IndiviLED® SUSPENSION Wire
EAN 4099854215551



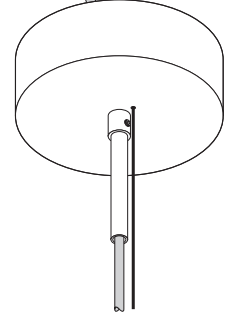
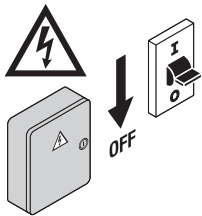
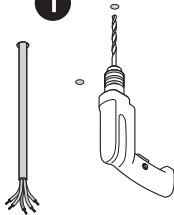
DIRECT

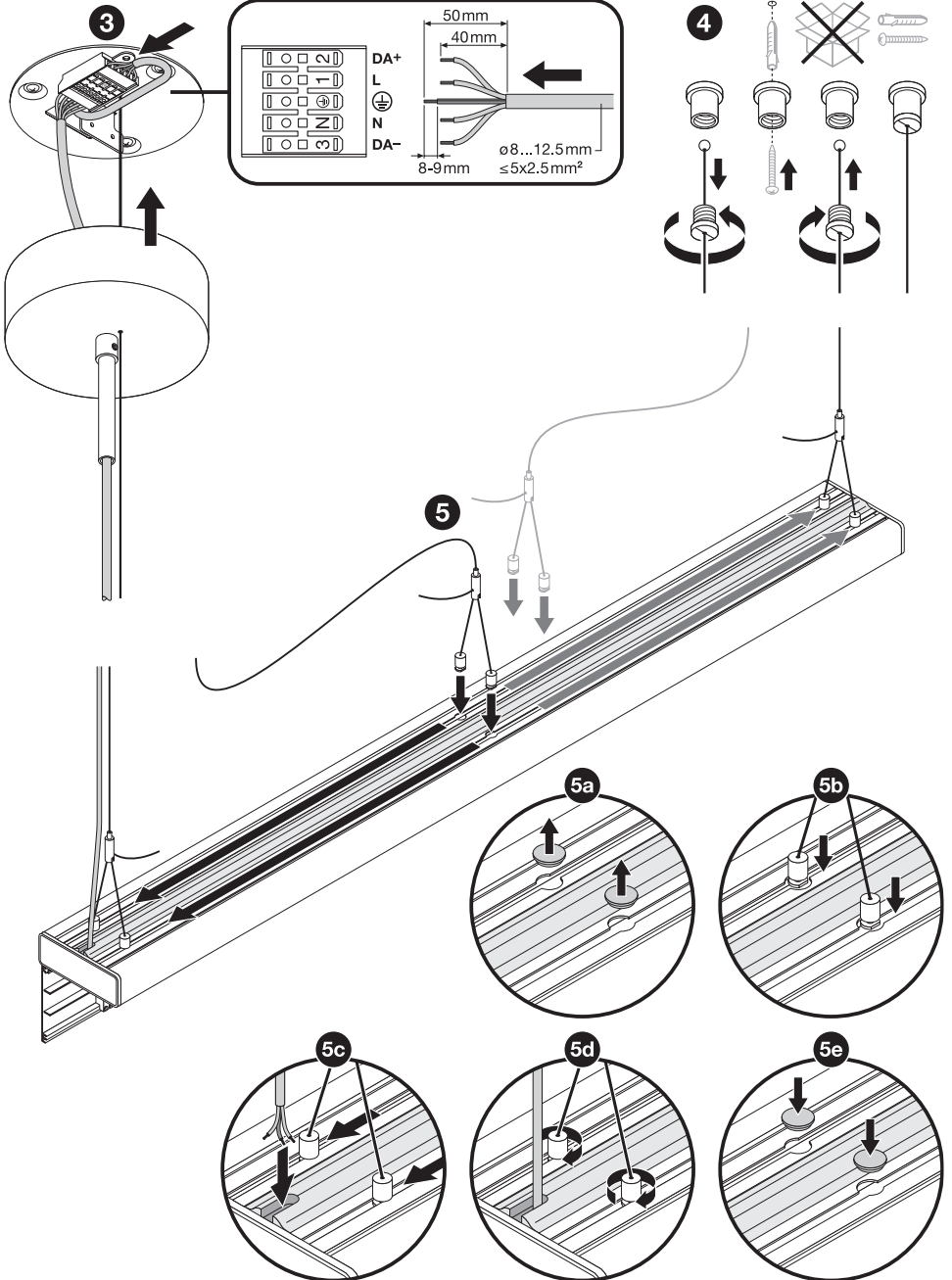
INDIRECT

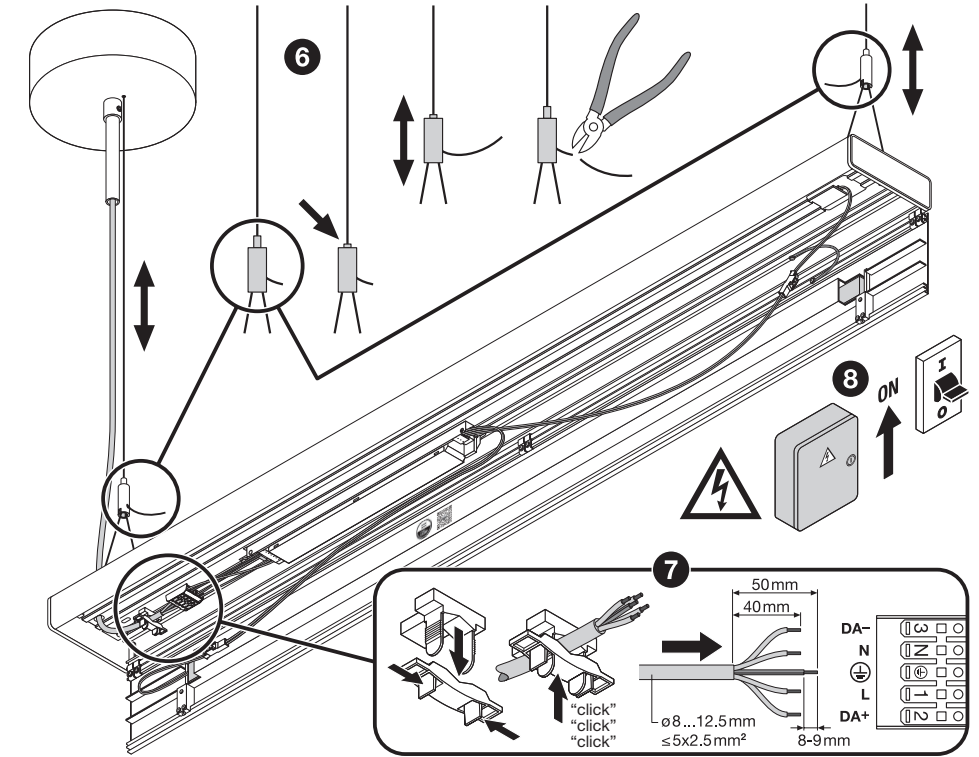
2



1

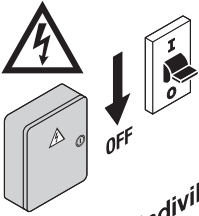
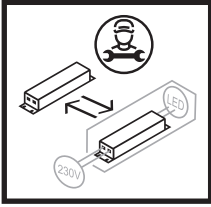






NFC LN INV DI 1200 P 54W DAVR WT: Preset 54W
 NFC LN INV DI 1500 P 69W DAVR WT: Preset 69W

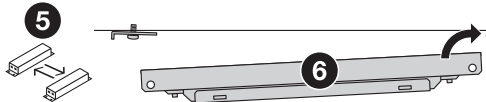
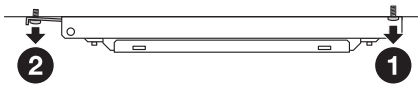
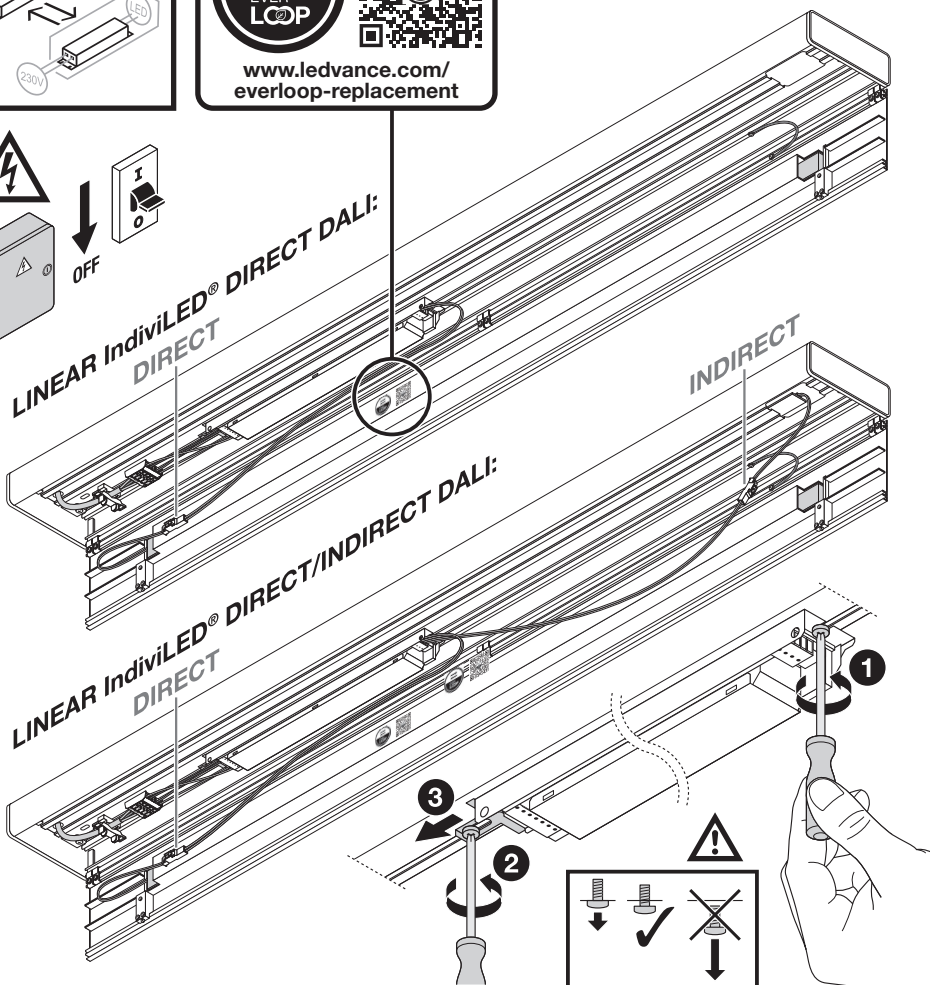
LINEAR IndiviLED® DIR/IND DALI	DRIVER	DIRECT			INDIRECT			Total			NFC	DALI magic	
		mA	W	lm	mA	W	lm	mA	W	lm			lm/W
LN INV DI 1200 P 54W 930 DAVR WT	OSRAM	467	22	2900	233	12	1450	700	34	4350	128	NFC	-
	OTI DALI 50/	567	28	3450	283	15	1750	850	43	5200	121	NFC	-
	220-240/	634	32	3800	316	16	1950	950	48	5750	120	NFC	-
	1A4 NFC L	734	36	4300	366	18	2200	1100	54	6500	120	Preset	-
LN INV DI 1200 P 54W 940 DAVR WT	OSRAM	467	22	3100	233	12	1550	700	34	4650	137	NFC	-
	OTI DALI 50/	567	28	3700	283	15	1900	850	43	5600	132	NFC	-
	220-240/	634	32	4000	316	16	2050	950	48	6050	126	NFC	-
	1A4 NFC L	734	36	4600	366	18	2350	1100	54	6950	129	Preset	-
LN INV DI 1500 P 69W 930 DAVR WT	OSRAM	734	36	4300	366	18	2350	1100	54	6650	123	-	DALI magic
	ETi DALI 75/	800	40	4750	400	20	2550	1200	60	7300	122	-	DALI magic
	220-240/	867	42	4950	433	21	2700	1300	63	7650	121	-	DALI magic
	1A4 LT2	934	46	5300	466	23	2850	1400	69	8150	118	-	Preset
LN INV DI 1500 P 69W 940 DAVR WT	OSRAM	734	36	4600	366	18	2450	1100	54	7050	131	-	DALI magic
	ETi DALI 75/	800	40	4950	400	20	2650	1200	60	7600	127	-	DALI magic
	220-240/	867	42	5300	433	21	2850	1300	63	8150	129	-	DALI magic
	1A4 LT2	934	46	5700	466	23	3000	1400	69	8700	126	-	Preset

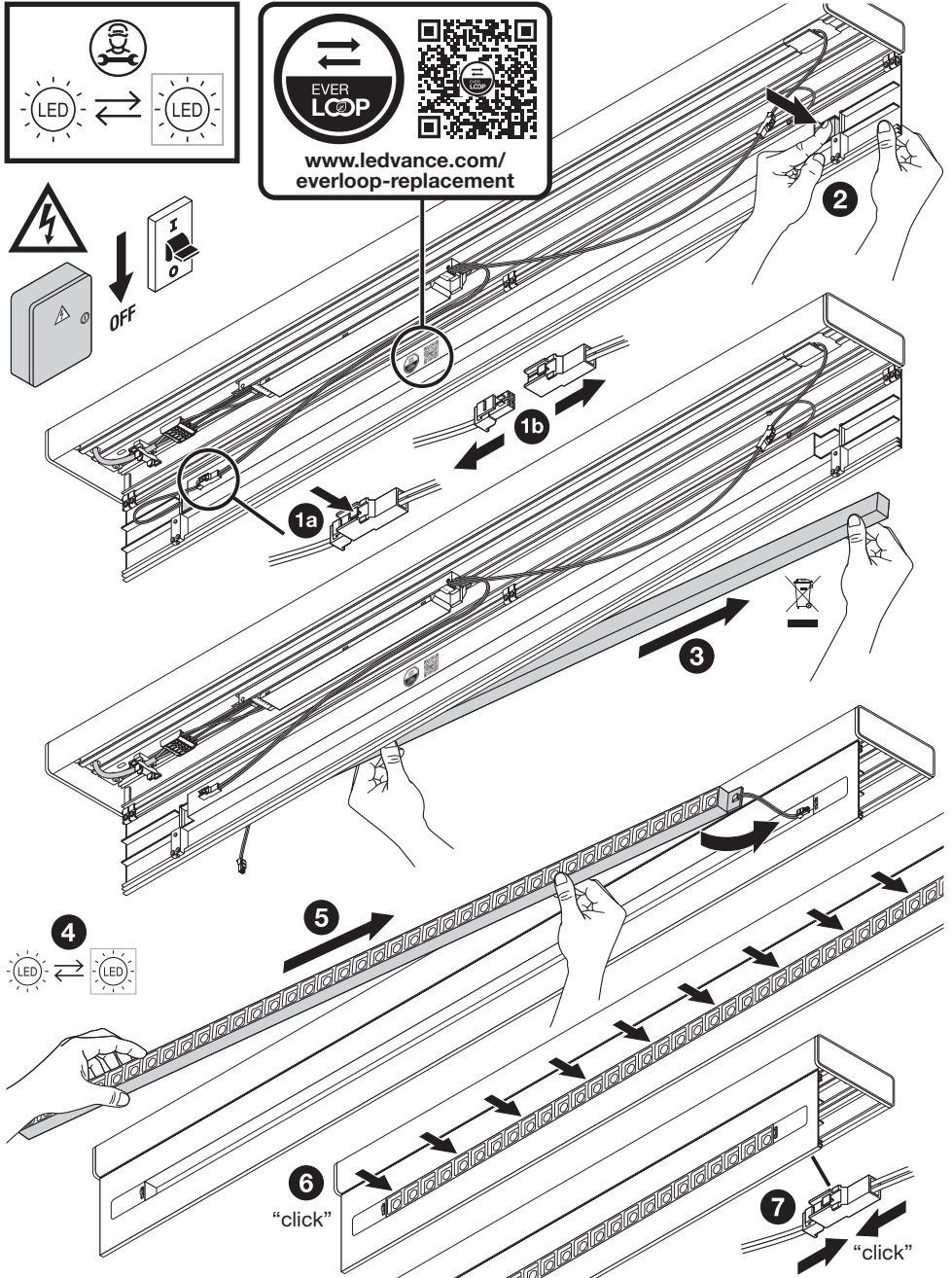


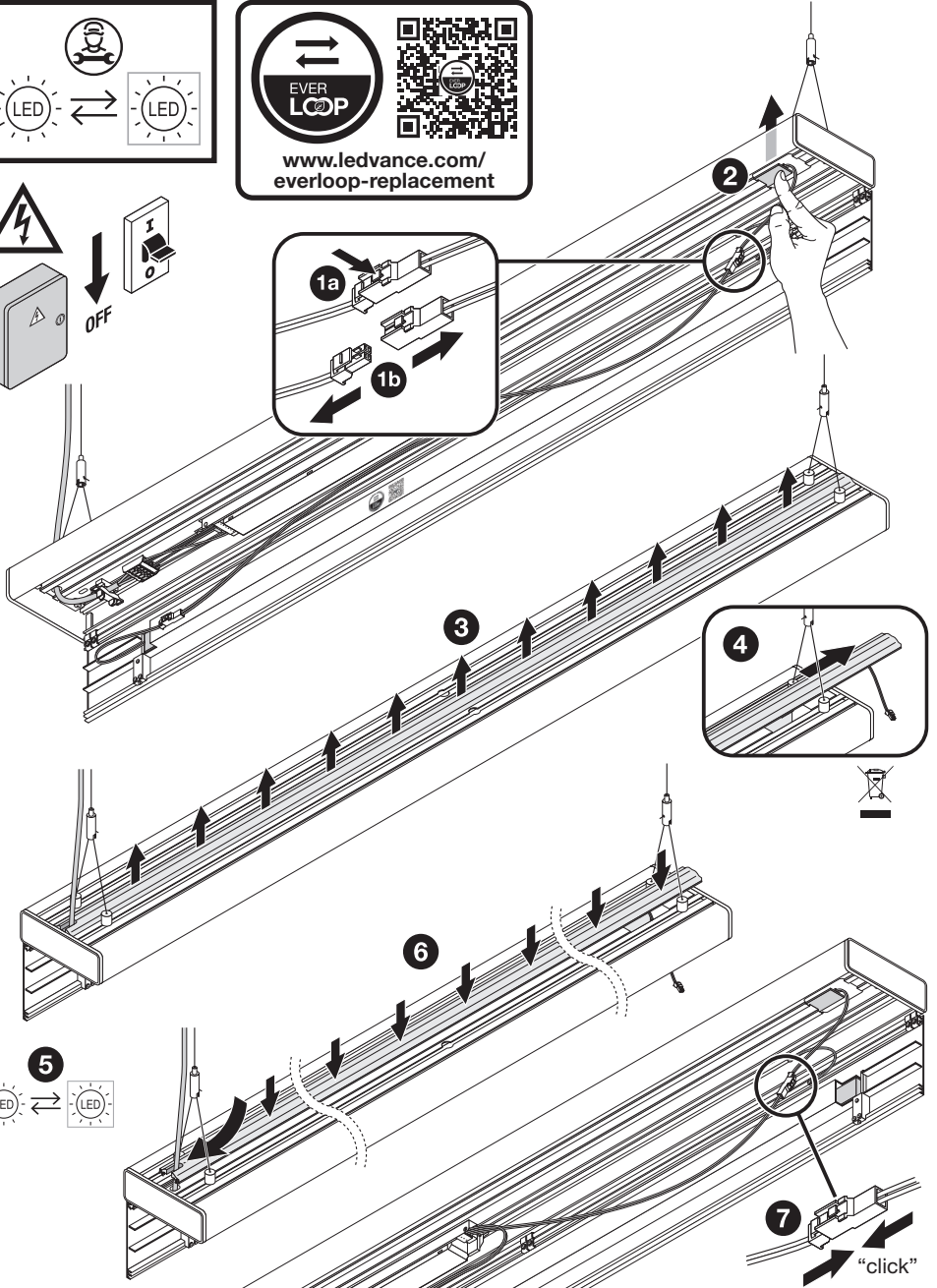
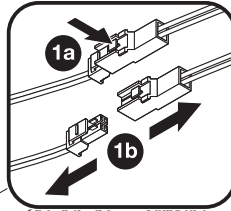
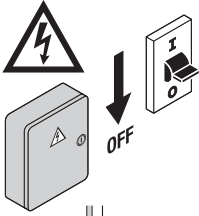
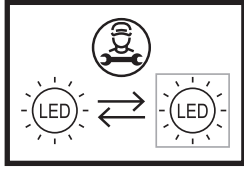
LINEAR IndiviLED® DIRECT DALI:
DIRECT

LINEAR IndiviLED® DIRECT/INDIRECT DALI:
DIRECT

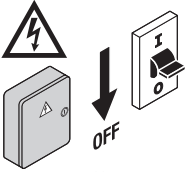
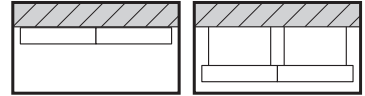
INDIRECT



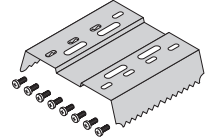




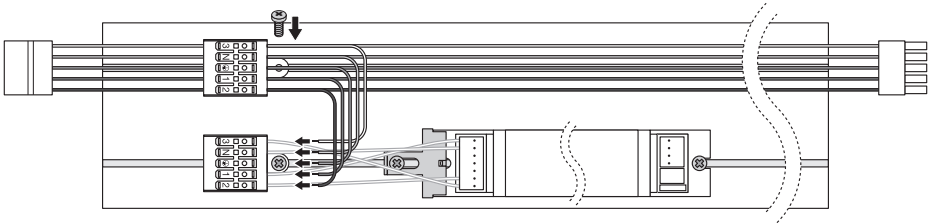
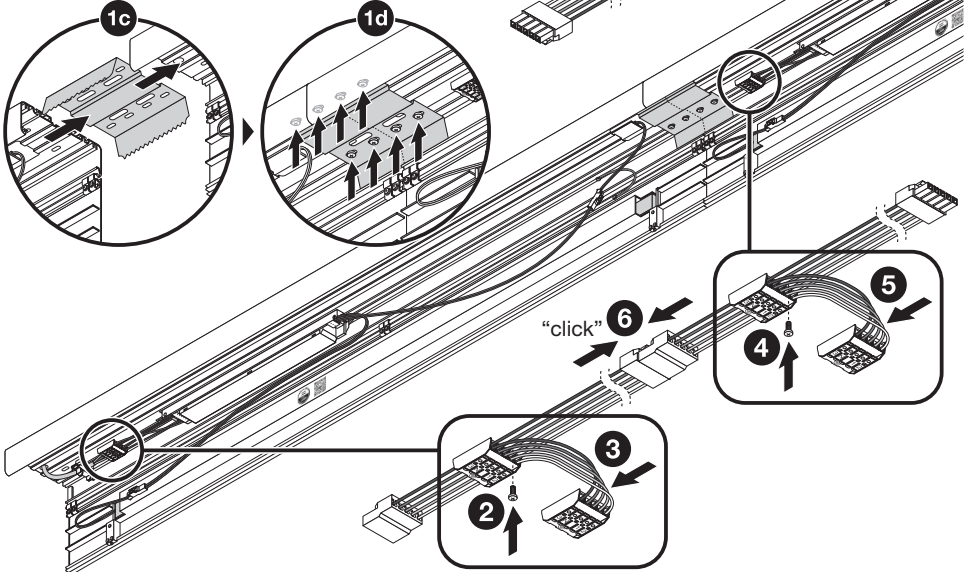
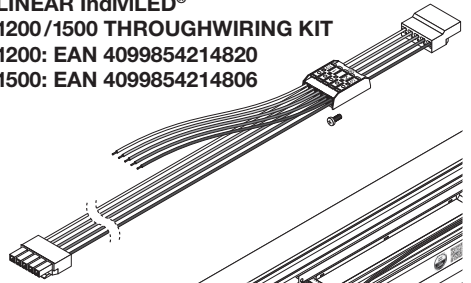
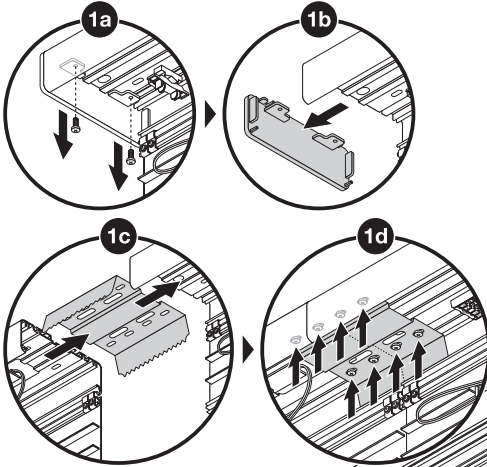
LINEAR IndiviLED® DIRECT DALI
LINEAR IndiviLED® DIRECT/INDIRECT DALI



LINEAR IndiviLED®
INLINE CONNECTOR
EAN 4099854215612

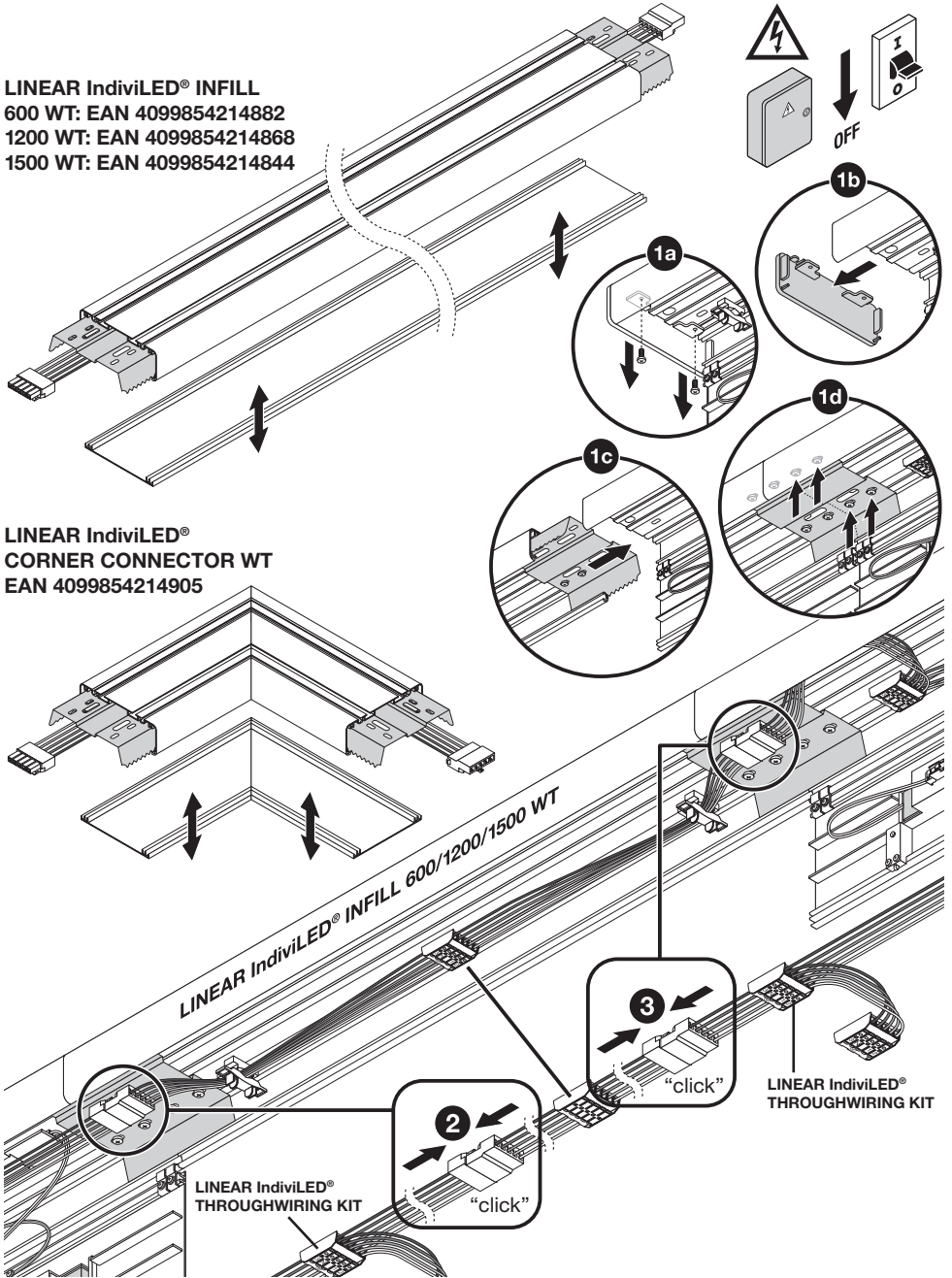


LINEAR IndiviLED®
1200/1500 THROUGHWIRING KIT
1200: EAN 4099854214820
1500: EAN 4099854214806

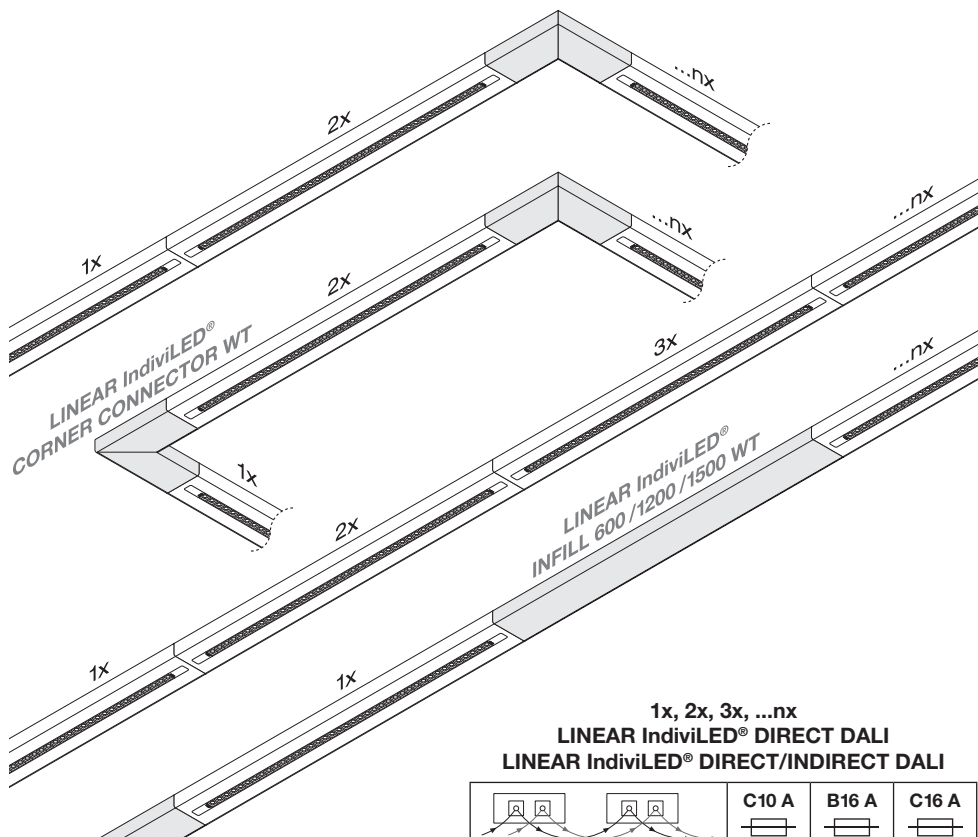


LINEAR IndiviLED® INFILL
600 WT: EAN 4099854214882
1200 WT: EAN 4099854214868
1500 WT: EAN 4099854214844

LINEAR IndiviLED®
CORNER CONNECTOR WT
EAN 4099854214905



LINEAR IndiviLED® DIRECT / LINEAR IndiviLED® DIRECT/INDIRECT



1x, 2x, 3x, ...nx
LINEAR IndiviLED® DIRECT DALI
LINEAR IndiviLED® DIRECT/INDIRECT DALI

	C10 A	B16 A	C16 A
LN INV D 1200 P 40W 930 DAVR WT	n=14	n=16	n=22
LN INV D 1200 P 40W 940 DAVR WT	n=14	n=16	n=22
LN INV DI 1200 P 54W 930 DAVR WT	n=14	n=16	n=22
LN INV DI 1200 P 54W 940 DAVR WT	n=14	n=16	n=22
LN INV D 1500 P 52W 930 DAVR WT	n=14	n=16	n=22
LN INV D 1500 P 52W 940 DAVR WT	n=14	n=16	n=22
LN INV DI 1500 P 69W 930 DAVR WT	n=16	n=18	n=28
LN INV DI 1500 P 69W 940 DAVR WT	n=16	n=18	n=28



www.ledvance.com/everloop

FR
 Cet appareil et ses accessoires se recyclent
 À DÉPOSER EN MAGASIN
 EN DÉCHÈTERIE
 OU

LEDVANCE GmbH
 Steinerne Furt 62
 86167 Augsburg, Germany
www.ledvance.com

© LEDVANCE Ltd, Aquila House
 Delta Crescent, Westbrook, Warrington
 WA5 7NR, United Kingdom

C10449059
 G11178842
 11.10.23

Points de collecte sur www.quefairedemesdechets.fr