

PRODUCTINFORMATIEBLAD

SP CBO ADJ V 5.5W CPS 60DEG IP65 WT

SPOT COMBO ADJUST | Inbouwspot met CCT Switch en power select (CPS) in verstelbare uitvoering



Toepassingsgebieden

- Directe vervanging voor inbouwspots met halogeenlampen
- Algemene verlichting
- Hotelkamers en gangen
- Bars, restaurants
- Woonruimte-interieurs

Productvoordelen

- Inclusief witte ronde ring
- Kleurtemperatuurregeling via schakelaar aan de achterkant van de spot
- Power select: aanpassing van de lichtstroom via een schakelaar op de driver
- Kan worden afgedekt met de meeste thermische isolatiematerialen volgens IEC 60598-2-2
- 5 jaar garantie

Productkenmerken

- Kleurtemperatuurschakelaar (CCT): 2.700K, 3.000K, 4.000K
- Power select optie beschikbaar om te kiezen tussen 2 lumenpakketten
- IP-klasse: IP65
- Materiaal behuizing: polycarbonaat (PC)



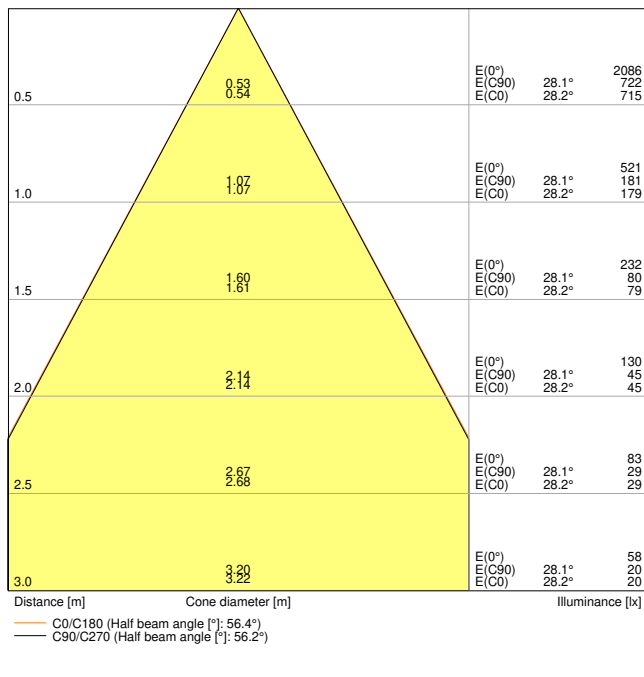
TECHNISCHE GEGEVENS

ELEKTRISCHE GEGEVENS

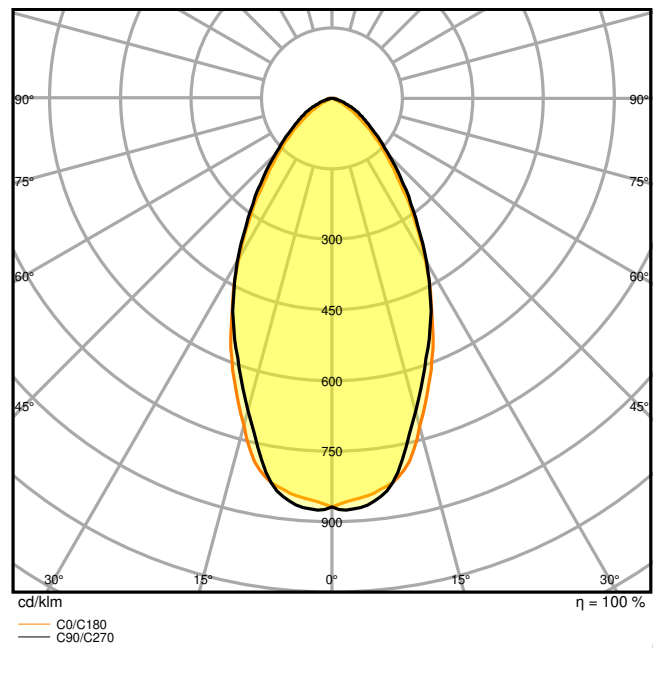
Nominale vermogen	5,50 W
Nominale spanning	220...240 V
Netfrequentie	50...60 Hz
Nominale stroom	43,000 mA
Inschakelstroom	8,8 A
Inschakelstroomtijd T_{h50}	96 μ s
Max. armaturen op stroomonderbreke B16 A	79
Max. aantal armaturen per leidingbeveiligingsschakelaar C10	62
Max. aantal armaturen per leidingbeveiligingsschakelaar C16	99
Arbeidsfactor λ	> 0,5
Veiligheidsklasse	II
Bedrijfsmodus	Electronic control gear (ECG)

Fotometrische gegevens

Lichtstroom	600 lm
Lichtstroom efficiëntie	109 lm/W
Kleurtemperatuur	2700 K/3000 K/4000 K
Lichtkleur	Warm White / Koel wit
Kleurweergave-index Ra	> 90
Standaardafwijking van kleurproeven	< 6 sdc _m
Flikkervrij	Ja
Flikkerwaarde Pst LM	<1
Stroboscoopeffect waarde SVM	<0.4
Fotobiologische veiligheidsgroep EN62778	RG1
Stralingshoek	60 °



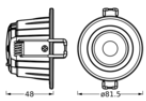
LDC typ cone



LDC typ polar

AFMETINGEN & GEWICHT

Diameter	81,50 mm
Hoogte	48,00 mm
Product gewicht	183,00 g



MATERIALEN & KLEUREN

Kleur van het product	Wit
Kleur behuizing	Wit
Body materiaal	Polycarbonate (PC)
Materiaal afdekking	Aluminium
Materiaal van lichtuitstralend oppervlak	Plastic

Glow Wire Test volgens IEC 60695-2-12	850 °C
Kwikgehalte	0.0 mg

TOEPASSING & MONTAGE

Omgevingstemperatuur bereik	-20...+40 °C
Opslagtemperatuur	-20...+80 °C
Type aansluiting	Insteekverbinding
Type bescherming	IP65/IP20
Beschermklasse IK (Schok bestendi [PIM]	IK03
Dimbaar	Nee
Montagetype	Recessed
Montagelocatie	Plafond
Toepassingsomgeving	Indoor
Diameter inbouw opening	68 mm
Inbouwdiepte	48 mm
Instelbaar	Ja
Vervangbare LED module	Niet vervangbaar
Met lichtbron	Ja

Levensduur

Levensduur L70/B50 @ 25 °C	50000 h ¹⁾
Levensduur L80/B10 @ 25 °C	39000 h ¹⁾
Levensduur L90/B10 @ 25 °C	18000 h
Aantal schakelcycli	25000

¹⁾ t[h]: L70 / B50 @ 25 °C (Ta), t[h]: L80 / B10 @ 25 °C (Ta), t[h]: L90 / B10 @ 25 °C (Ta)

VOORSCHAKELAPPARATUUR

Uitgangsstroom:	100 mA
E-VSA - Uitgangsrimpelstroom	< 30 %
E-VSA - Lengte	100 mm
E-VSA - Breedte	46 mm
ECG - Hoogte	26,0 mm

CERTIFICATEN & NORMEN

Normen	CE / UKCA
Gelimiteerde oppervlaktetemperatuur	Nee

Balschot veilig

Nee

AANVULLENDE PRODUCTGEGEVENS

Toegevoegde functie

for installation in ceilings with most of insulated material

Technische uitrusting

- Reeds voorzien van witte ronde ring
- Extra afdekkingen los verkrijgbaar in ronde en vierkante vorm en in verschillende kleuren

DOWNLOADS

Documenten en certificaten



User instruction



Packaging insert



Declarations Of Conformity CE



Declarations Of Conformity UKCA

Fotometrische- en lichtontwerpbestanden



IES file (IES)



LDT file (Eulumdat)



ULD file (DIALux)



ROLF file (RELUX)



UGR file (UGR table)



LDC typ cone



LDC typ polar

CAD/BIM-bestanden



BIM_Revit_3D

CAD/BIM-bestanden



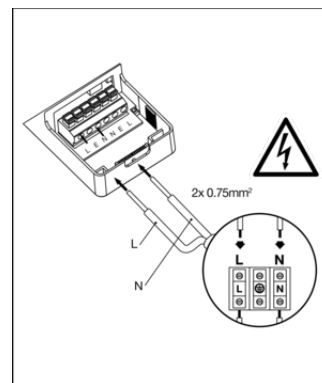
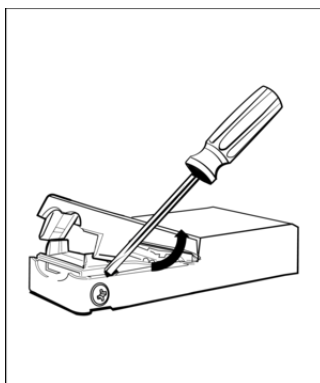
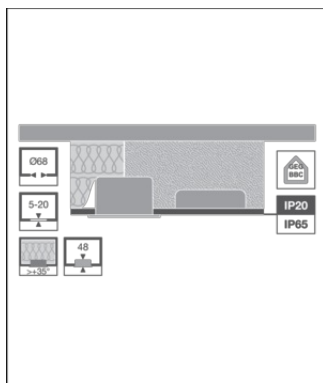
CAD_STEP_3D

LOGISTIEKE GEGEVENS

Productcode	Verpakkingseenheid (stuks per verpakking)	Afmetingen (lengte x breedte x hoogte)	Brutogewicht	Volume
4099854092725	Vouwdoos 1	77 mm x 107 mm x 98 mm	229.00 g	0.81 dm ³
4099854092732	Verzenddoos 20	402 mm x 228 mm x 222 mm	4932.00 g	20.35 dm ³

De genoemde productcodes beschrijven de kleinste hoeveelheid die besteld kan worden. Eén verzendenheid kan bestaan uit één of meer afzonderlijke producten. Bij het plaatsen van een order enkele of veelvouden van de verpakkingseenheid invoeren.

AANVULLENDE CATALOGUSINFORMATIE



Referenties / Links

– Voor garantie zie www.benelux.ledvance.com/garantie

DISCLAIMER

Onder voorbehoud van verandering zonder kennisgeving. Fouten en drukfouten voorbehouden. Zorg ervoor dat u de meest recente versie gebruikt.