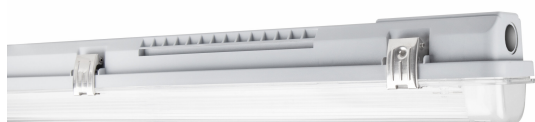


# PRODUCTINFORMATIEBLAD

## DP HOUSING EM 1200 P 1XLAMP IP65

DAMP PROOF HOUSING EMERGENCY | Vochtbestendig armatuur voor noodverlichting



### Toepassingsgebieden

- Parkeerplaatsen, magazijnen, productieruimtes
- Noodverlichting voor systemen met één batterij
- Dimbare installaties
- Autoparkeerplaatsen en onderdoorgangen
- Garages

### Productvoordelen

- Eenvoudige en snelle installatie
- Voorbedraad voor eenvoudige installatie van LED TUBE T8 EXTERNAL SYSTEM
- Gereedschapsloze installatie
- Robuuste behuizing
- Duurzame oplossing dankzij verwisselbare lichtbronnen
- 5 jaar garantie

### Productkenmerken

- Armatuurbehuizing, leverbaar voor 1 of 2 T8 LED buizen
- Dimbare EXTERNAL SYSTEE Driver, noodunit en accu zijn al geïnstalleerd
- Geschikt voor LEDVANCE LED TUBE T8 EXTERNAL SYSTEM
- DALI 2.0-interface voor integratie van lichtmanagementsystemen
- Geïntegreerde elektrische zekering
- IP-klasse: IP65



## TECHNISCHE GEGEVENS

### ELEKTRISCHE GEGEVENS

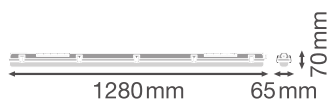
|                   |                       |
|-------------------|-----------------------|
| Nominale spanning | 220...240 V           |
| Netfrequentie     | 50...60 Hz            |
| Veiligheidsklasse | I                     |
| Bedrijfsmodus     | Integrated LED driver |

### Fotometrische gegevens

|                              |       |
|------------------------------|-------|
| Flikkerwaarde Pst LM         | < 1   |
| Stroboscoopeffect waarde SVM | < 0.4 |

### AFMETINGEN & GEWICHT

|                 |            |
|-----------------|------------|
| Lengte          | 1280,00 mm |
| Breedte         | 65,00 mm   |
| Hoogte          | 70,00 mm   |
| Product gewicht | 1240,00 g  |



### MATERIALEN & KLEUREN

|  |                    |
|--|--------------------|
| Kleur van het product                    | Grijs              |
| Kleur behuizing                          | Grijs              |
| Body materiaal                           | Polycarbonate (PC) |
| Materiaal afdekking                      | Polycarbonate (PC) |
| Materiaal van lichtuitstralend oppervlak | Polycarbonaat (pc) |
| Glow Wire Test volgens IEC 60695-2-12    | 850 °C             |
| Kwikgehalte                              | 0.0 mg             |

## TOEPASSING &amp; MONTAGE

|   |  |
|---|--|
| Omgevingstemperatuur bereik               | +5...+40 °C  |
| Opslagtemperatuur                         | -20...+80 °C                                       |
| Type aansluiting                          | Schroefloze terminal, 5-polig (L, N, PE, DA+, DA-) |
| Type bescherming                          | IP65   |
| Beschermklasse IK ( Schok bestendi [PIM]) | IK08   |
| Dimbaar                                   | Ja   |
| Type of dimming [GMS]                     | DALI2  |
| Montagetype                               | Surface  |
| Montagelocatie                            | Plafond  |
| Toepassingsomgeving                       | Indoor   |
| Met lichtbron                             | Nee  |
| Omschrijving van de fitting               | G13  |

## VOORSCHAKELAPPARATUUR

|                              |       |
|------------------------------|-------|
| E-VSA - Uitgangsrimpelstroom | ≤ 5 % |
|------------------------------|-------|

## BATTERIJ

|                                 |         |
|---------------------------------|---------|
| Type batterij                   | LiFePO4 |
| Batterijformaat                 | Others  |
| Nominale spanning van batterij: | 3,2 V   |
| Oplaadtijd batterij             | >12 h   |

## NOODVERLICHTING

|                                    |   |
|------------------------------------|---|
| Gebied van noodtoepassing:         | Anti-paniekverlichting / Vluchtwegverlichting |
| Type noodverlichting               | Onderhouden                                   |
| Type noodbedieningstest            | Automatisch                                   |
| Wattage in noodbedrijf             | 3,0 W   |
| Lichtstroom in noodwerking         | 330 lm  |
| Levensduur batterij in noodbedrijf | 3 h   |







## CERTIFICATEN &amp; NORMEN

|                                     |                                |
|-------------------------------------|--------------------------------|
| Normen                              | CE / TÜV Rijnland / EAC / UKCA |
| Gelimiteerde oppervlaktetemperatuur | Nee                            |
| Balschot veilig                     | Nee                            |

## Technische uitrusting

– Inclusief roestvrijstalen klemmen en M20 kabelwartel

## DOWNLOADS

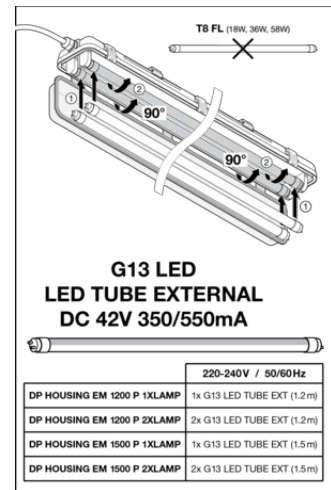
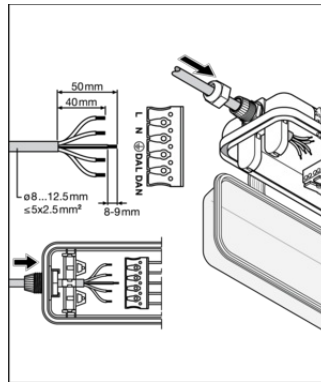
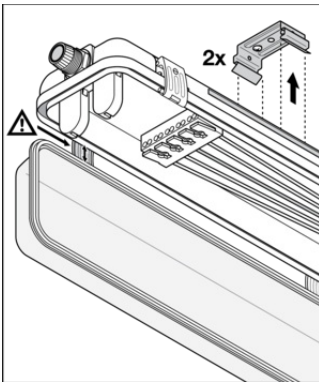
| Documenten en certificaten  |                                 |
|---|---------------------------------|
|   | User instruction                |
|   | Packaging insert                |
|   | Declarations Of Conformity CE   |
|   | Declarations Of Conformity UKCA |
| CAD/BIM-bestanden   |                                 |
|   | BIM_Revit_3D                    |
|  | CAD_STEP_3D                     |

## LOGISTIEKE GEGEVENS

| Productcode   | Verpakkingseenheid (stuks per verpakking) | Afmetingen (lengte x breedte x hoogte) | Brutogewicht | Volume                |
|---------------|---|--|--------------|-----------------------|
| 4099854148880 | Vouwdoos<br>1                             | 1,272 mm x 68 mm x 75 mm               | 1373.00 g    | 6.49 dm <sup>3</sup>  |
| 4099854148897 | Verzenddoos<br>6                          | 1,287 mm x 216 mm x 162 mm             | 9288.00 g    | 45.03 dm <sup>3</sup> |
| 4099854246067 | Verzenddoos<br>12                         | 1,287 mm x 284 mm x 237 mm             | 17090.00 g   | 86.63 dm <sup>3</sup> |

De genoemde productcodes beschrijven de kleinste hoeveelheid die besteld kan worden. Eén verzendenheid kan bestaan uit één of meer afzonderlijke producten. Bij het plaatsen van een order enkele of veelvouden van de verpakkingseenheid invoeren.

## AANVULLENDE CATALOGUSINFORMATIE



| Test <sup>2)</sup>  | Icon | Automatic <sup>3)</sup>                          |
|---|------|--|
| Initialization <sup>1)</sup> ⚙️ ≥ 48h Normal                  | 🔌    | Automatic <sup>3)</sup>                          |
| Daily check of Control LED <sup>2)</sup>                      | 👁️   | Green <sup>3)</sup> ⚙️                           |
| Monthly/Weekly functional test <sup>1)</sup> (EN 50172) 🕒 30s | 🕒    | Automatic test once every 7 days <sup>1)</sup>   |
| Yearly duration test <sup>1)</sup> (EN 50172) 🕒 [3h]          | 🕒    | Automatic test once every 12 weeks <sup>2)</sup> |

## Referenties / Links

– Voor garantie zie [www.benelux.ledvance.com/garantie](http://www.benelux.ledvance.com/garantie)

## DISCLAIMER

Onder voorbehoud van verandering zonder kennisgeving. Fouten en drukfouten voorbehouden. Zorg ervoor dat u de meest recente versie gebruikt.