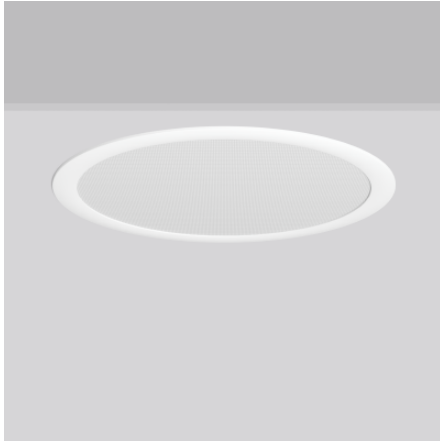


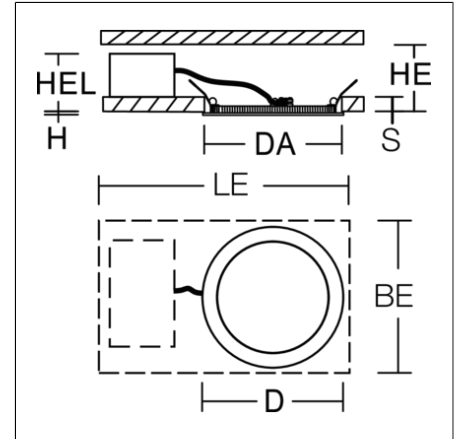
# TOLEDO FLAT pro

901719.002.1.76 | Downlights empotrables



Downlights empotrables  
4051859725312  
D 495, H 6

Montaje empotrado en techo  
blanco



Downlight superplano de montaje empotrado, para altas exigencias. Carcasa de aluminio inyectado. Difusor de policarbonato resistente (PC) con superficie exterior lisa, poco sensible a la suciedad, para evitar que se depositen gérmenes y bacterias. Gracias al difusor satinado con microprisma, no hay deslumbramiento directo. Fijación en el techo mediante sistema de muelles. Profundidad de empotrado en función del grosor del techo. Apta para cableado de paso. Incluido convertidor externo con conector. Línea de conexión 250 mm. Índice de Observación de Cianosis (COI) <3,3.

## Datos del producto

Diámetro D	495 mm
Altura H	6 mm
Diámetro de empotrado DA	470 mm
Altura de empotramiento de la luminaria HEL	31-51 mm
Grosor de techo S	1-20 mm
Espacio de instalación longitud LE	660 mm
Espacio de instalación anchura BE	600 mm
Espacio de instalación altura HE	35-55 mm
Peso	2.59 kg
Fuente de luz	LED
Temperatura de color	4000 K
Flujo luminoso nominal	2800 lm
Potencia de referencia	26 W
Rendimiento del sistema	108 lm/W
Índice de deslumbramiento UGR	18,5
Ángulo de abertura	81°
Vida útil	80000 h (L CLO)
Índice de reproducción cromática CRI	90
Tolerancia cromática	3
seguridad fotobiológica conforme a EN 62471	Grupo de riesgo 1
Equipo	Convertidor regulador
Controle	DALI
Tensión	220 - 240 V / 0 Hz, 50 - 60 Hz
luminarias en el fusible B10A	18
luminarias en el fusible B16A	28
Corriente de conexión / Tiempo de conexión	15 A / 220 µs
código CIE Flux / código CEN Flux	66 90 98 100 100
Tipo de protección	IP 54 en el lado del local IP 20
Clase de protección	II
Ensayo del hilo incandescente	650°C - 30 segundos
Resistencia al impacto	IK03
Temperatura ambiente	-20 °C ... + 30 °C
Marcas de seguridad	No cubra la luminaria empotrada.
Marca de conformidad	CE, EAC, UKCA

## Accesorio



982182.002  
Bastidor para techos Armstrong módulo 600.



982183.002  
Bastidor para techos Armstrong módulo 625.



982181.002  
Caja para montar en superficie



982799.002  
sellado de espuma de silicona



982323.002  
Pantalla de tela de chintz