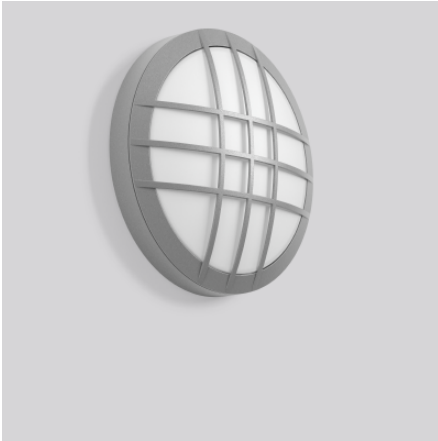


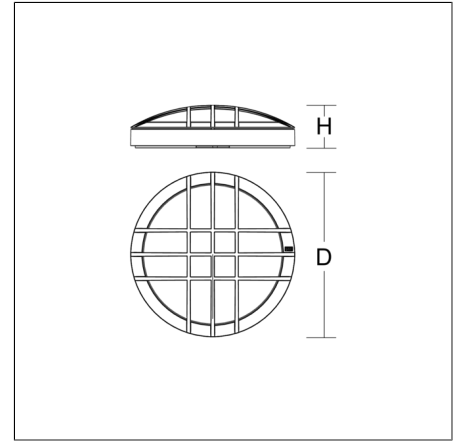
# ROUNDED

582109.004.19 | Decken- und Wandleuchten



Decken- und Wandleuchten  
4051859774990  
D 300, H 77

Deckenanbau, Wandanbau  
silber, matt (ca. RAL 9006)



Dekorative runde LED Anbauleuchte für den Innen- und Außenbereich. Armatur, Gehäuse und Schutzgitter aus korrosionsbeständigem Aluminium-Druckguss, seewasserbeständig pulverbeschichtet. Serienmäßig mit Gore™ Protective Vents Membranventil zur Kondenswasser-Vermeidung. Der rückseitig große Anschlussraum für die komfortable Verlegung der Anschlussleitung eignet sich auch perfekt für Durchgangsverdrahtung. Diffusor Kunststoff (Polycarbonat) opal, mit Montagefixierung. Abdeckring mit Bajonettverschluss. Homogene Ausleuchtung durch Einsatz von LED-Flächenmodulen. Einfachste Installation durch Plug & Play Stecksystem. Bohrlochtoleranzausgleich für präzise Montage. Der rückseitig große Anschlussraum für die komfortable Verlegung der Anschlussleitung eignet sich auch perfekt für Durchgangsverdrahtung. MultiLumen: Einstellbarkeit des Leuchtenlichtstroms in 4 Stufen. Werkseitig auf niedrigsten Leuchtenlichtstrom voreingestellt. MultiColour: Farbtemperatur mit Schaltelement einstellbar auf 3000 K (Werkseinstellung) und 4000 K. Mit integriertem HF-Bewegungsmelder und Lichtsensor. Funktionsparameter des Bewegungsmelders (Deckenmontage von bis zu 4,0 m bzw. Wandmontage von bis zu 2,5 m): HF-Melder 5,8 GHz. Erfassungswinkel 30°-150°. Erfassungsbereich bis zu 6 m radial, abhängig von Montagesituation und Diffusor/Abdeckung. Haltezeit, Tageslichtschwellenwert und Empfindlichkeit über Dip-Schalter einstellbar. Als Masterleuchte bis 400 W (ohmsche Last), 300 VA (LED) schaltbar.

## Produktdaten

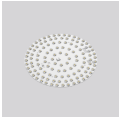
Durchmesser D	300 mm
Höhe H	77 mm
Gewicht	1.92 kg
Lichtquelle	LED
Farbtemperatur	3000 K   4000 K
Bemessungsleuchtenlichtstrom	3000 K: 360 lm   920 lm 4000 K: 370 lm   950 lm
Bemessungsleistung	3000 K: 4.5 W   10 W 4000 K: 4.5 W   10 W
Systemeffizienz	3000 K: 80 lm/W   92 lm/W 4000 K: 82 lm/W   95 lm/W
Blendungsbewertungsindex UGR (4H 8H)	3000 K: 19,6   22,9 4000 K: 19,7   23
Ausstrahlwinkel	119°
Lebensdauer	50000 h (L90/B50)
Farbwiedergabeindex	80
Farbkonsistenz	3
Photobiologische Sicherheit nach EN 62471	Risikogruppe 1
Betriebsgerät	Konverter
Steuerung	Sensorik
Spannung	230 V / 50 Hz, 60 Hz
Einschaltstrom / Einschaltzeit	5 A / 150 µs
CIE Flux Code / CEN Flux Code	44 74 92 98 100
Schutzart	IP 66 Deckenmontage IP 66 Wandmontage
Schutzklasse	I
Glühdrahtprüfung	850 °C
Schlagfestigkeit	IK07
Umgebungstemperatur	-20 °C ... + 45 °C
Sicherheitszeichen	D-Zeichen
Konformitätszeichen	CE, EAC

# ROUNDED

582109.004.19 | Decken- und Wandleuchten



## Ersatzteile



982971.002  
Ersatz-LED-Modul

982968.002  
Ersatzdiffusor