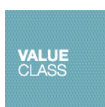


PRODUCTINFORMATIEBLAD

SF SQUARE 330 SEN V 24W 830 IP44

SURFACE SQUARE 330 SENSOR | Wand- en plafondarmatuur met IP44 en hoogfrequente sensor



Toepassingsgebieden

- Gangen
- Trappenhuizen
- Badkamers
- Foyers

Productvoordelen

- Eenvoudige aanpassing van sensorbereik, daglichtdetectie en insteltijd
- Binnenverlichtingsarmatuur met hoge lichtopbrengst
- Energiebesparing tot 55 % vergeleken met armaturen op basis van CFL technologie
- Eenvoudige en snelle installatie
- Zeer homogeen licht
- 3 jaar garantie

Productkenmerken

- Hoogfrequente sensor voor daglicht- en bewegingsdetectie
- Soort bescherming: IP44 (plafondmontage), IP20 (wandmontage)
- Schokbestendigheid: IK03
- Metalen behuizing, PMMA afdekking
- Omgevingstemperatuur bij gebruik: -20...+40 °C
- Alleen voor gebruik binnenshuis, niet geschikt voor gebruik buitenshuis



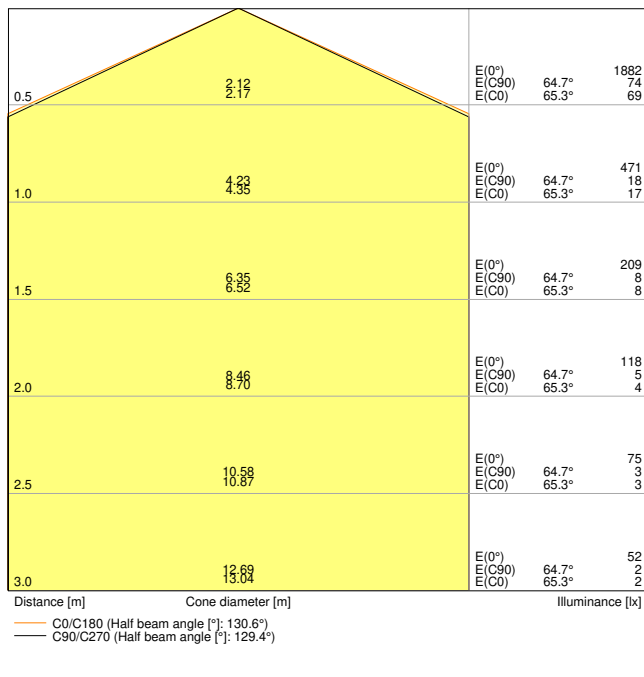
TECHNISCHE GEGEVENS

ELEKTRISCHE GEGEVENS

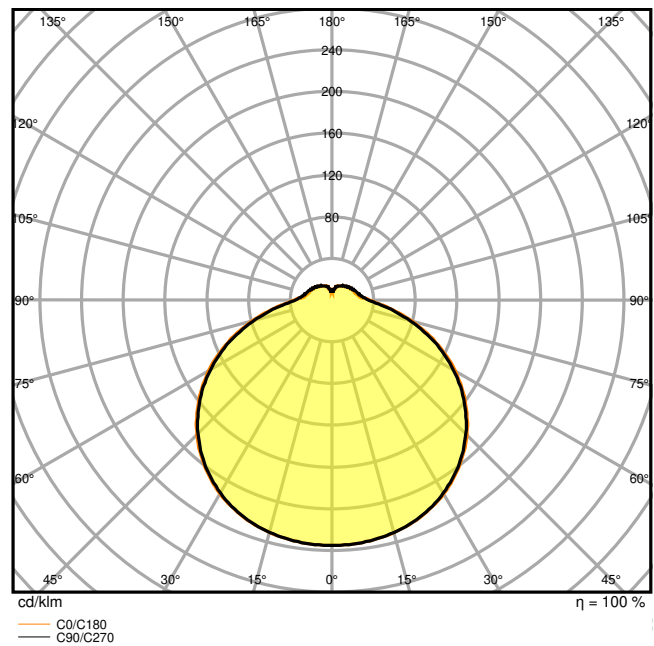
Nominale vermogen	24,00 W
Nominale spanning	220...240 V
Netfrequentie	50...60 Hz
Nominale stroom	115,000 mA
Inschakelstroom	7,2 A
Inschakelstroomtijd T_{h50}	5.9 μ s
Max. armaturen op stroomonderbreke B16 A	104
Max. aantal armaturen per leidingbeveiligingsschakelaar C10	66
Max. aantal armaturen per leidingbeveiligingsschakelaar C16	106
Arbeidsfactor λ	> 0,70
Totale harmonische vervorming	< 60 %
Veiligheidsklasse	I
Bedrijfsmodus	Integrated LED driver

Fotometrische gegevens

Lichtstroom	2000 lm
Lichtstroom efficiëntie	83 lm/W
Kleurtemperatuur	3000 K
Lichtkleur	Warm White
Kleurweergave-index Ra	> 80
Standaardafwijking van kleurproeven	< 6 sdc _m
Flikkervrij	Ja
Flikkerwaarde Pst LM	< 1
Stroboscoopeffect waarde SVM	< 0.4
Fotobiologische veiligheidsgroep EN62778	RG0
Stralingshoek	120 °



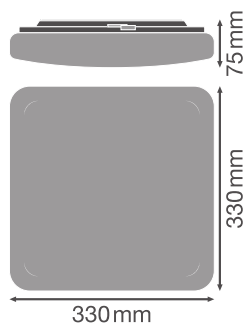
LDC typ cone



LDC typ polar

AFMETINGEN & GEWICHT

Lengte	330,00 mm
Breedte	330,00 mm
Hoogte	75,00 mm
Product gewicht	690,00 g



MATERIALEN & KLEUREN

Kleur van het product	Wit
Kleur behuizing	Wit
Body materiaal	Steel
Materiaal afdekking	Polymethylmethacrylate (PMMA)
Materiaal van lichtuitstralend oppervlak	PMMA
Glow Wire Test volgens IEC 60695-2-12	650 °C
Kwikgehalte	0.0 mg

TOEPASSING & MONTAGE

Omgevingstemperatuur bereik	-20...+40 °C
Opslagtemperatuur	-20...+80 °C
Type aansluiting	Terminal, 3-pins
Type bescherming	IP44
Beschermklasse IK (Schok bestendi [PIM])	IK03
Dimbaar	Nee
Montagetype	Surface
Montagelocatie	Plafond / Muur
Toepassingsomgeving	Indoor
Vervangbare LED module	Niet vervangbaar
Met lichtbron	Ja

Levensduur

Levensduur L70/B50 @ 25 °C	35000 h ¹⁾
Levensduur L80/B10 @ 25 °C	33000 h ¹⁾
Levensduur L90/B10 @ 25 °C	15000 h
Aantal schakelcycli	100000

¹⁾ t[h]: L70 / B50 @ 25 °C (Ta), t[h]: L80 / B10 @ 25 °C (Ta), t[h]: L90 / B10 @ 25 °C (Ta)

VOORSCHAKELAPPARATUUR

Uitgangsstroom:	300 mA
E-VSA - Uitgangsrimpelstroom	< 5 %

SENSOR

Type sensor	Beweging / Licht
Sensortechnologie	Microgolf
Detectiehoek sensor	120 °

Sensorgestuurde schakeltijd	5 s...30 min
Detectiebereik van bewegingssensor	4...7 m
Detectiedrempel van daglichtsensor	2...50 lx
Sensor IK-classificatie	IK03

CERTIFICATEN & NORMEN

Normen	CE / CB / TUV / UKCA / EAC
Gelimiteerde oppervlaktetemperatuur	Nee
Balschot veilig	Nee

Technische uitrusting

– Vervangende kap optioneel verkrijgbaar

DOWNLOADS

Documenten en certificaten



User instruction



Addon Technical Information



Packaging insert



Declarations Of Conformity CE



Declarations Of Conformity UKCA

Fotometrische- en lichtontwerpbestanden



IES file (IES)



LDT file (Eulumdat)



ULD file (DIALux)



ROLF file (RELUX)

Fotometrische- en lichtontwerpbestanden



UGR file (UGR table)



LDC typ cone



LDC typ polar

CAD/BIM-bestanden



BIM_Revit_3D



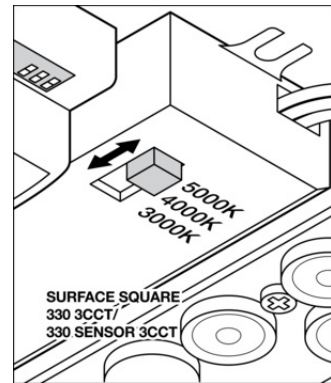
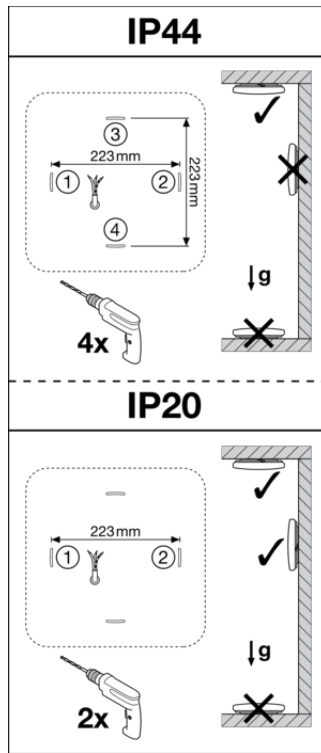
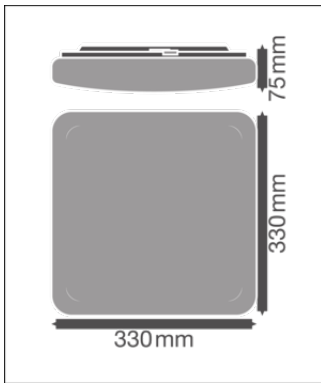
CAD_STEP_3D

LOGISTIEKE GEGEVENS

Productcode	Verpakkingseenheid (stuks per verpakking)	Afmetingen (lengte x breedte x hoogte)	Brutogewicht	Volume
4099854041990	Vouwdoos 1	87 mm x 367 mm x 369 mm	951.00 g	11.78 dm ³
4099854042003	Verzenddoos 5	457 mm x 387 mm x 404 mm	5946.00 g	71.45 dm ³

De genoemde productcodes beschrijven de kleinste hoeveelheid die besteld kan worden. Eén verzendeenheid kan bestaan uit één of meer afzonderlijke producten. Bij het plaatsen van een order enkele of veelvouden van de verpakkingseenheid invoeren.

AANVULLENDE CATALOGUSINFORMATIE



Referenties / Links

– Voor garantie zie www.benelux.ledvance.com/garantie

DISCLAIMER

Onder voorbehoud van verandering zonder kennisgeving. Fouten en drukfouten voorbehouden. Zorg ervoor dat u de meest recente versie gebruikt.