

# PRODUKTDATENBLATT

## Vintage 1906 Carved Pineapple Glass Smoke

Vintage 1906® Carved | Innenraumleuchten mit Glasapplikationen, Retro-Stil, E27-Sockel, speziell geformter Leuchterschirmen



---

### Anwendungsgebiete

- Wohnbereiche (Wohnzimmer, Esszimmer, Schlafzimmer usw.)
- Bars, Restaurants

---

### Produktvorteile

- Anpassbare Erscheinung durch Einsatz separat erhältlicher E27-Lampenformen
- Einfache und schnelle Installation

---

### Produkteigenschaften

- Leuchten mit speziell geformten Glasleuchterschirmen
- Besondere Vintage-Wirkung bei Verwendung mit 1906-LED- oder Halogen-Lampen
- Leuchtenfamilie für verschiedene Anwendungsgebiete



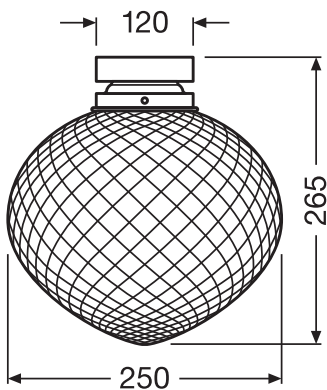
## TECHNISCHE DATEN

### Elektrische Daten

Nennspannung	220...240 V
Netzfrequenz	50...60 Hz
Schutzklasse	I
Betriebsart	Netzspannung

### Maße & Gewicht

Durchmesser	250,0 mm
Länge	250,00 mm
Breite	120,00 mm
Höhe	265,00 mm
Produktgewicht	1650,00 g



### Materialien & Farben

Produktfarbe	Schwarz/Grau
Gehäusefarbe	Schwarz/Grau
Gehäusematerial	Plastik Metal
Material Abdeckung	Glas
Quecksilbergehalt der Lampe	0.0 mg

### Anwendung & Installation

Umgebungstemperaturbereich	-20...+40 °C
Lagertemperaturbereich	-25...+70 °C

Anschlussart	Schraub-Anschlussklemme
Schutzart	IP20
Dimmbar	Nein
Montageart	Anbau
Montageort	Decke
Anwendungsumgebung	Innenanwendungen
Mit Leuchtmittel	Nein
Fassungsbezeichnung	E27



### Zertifikate & Standards

Normen	CE / EAC / REACH
--------	------------------

### TECHNISCHE AUSSTATTUNG

- Keine Leuchtmittel enthalten
- Vollständiges Montage- und Anschlusszubehör enthalten

### DOWNLOADS

DOWNLOADS	
	User instruction
	Declarations Of Conformity CE

### VERPACKUNGSMITTEL

EAN	Verpackungseinheit (Stück pro Einheit)	Abmessungen (Länge x Breite x Höhe)	Bruttogewicht	Volumen
4058075217126	Faltschachtel 1	358 mm x 358 mm x 358 mm	2108.00 g	45.88 dm <sup>3</sup>
4058075217133	Versandschachtel 2	730 mm x 370 mm x 370 mm	5068.00 g	99.94 dm <sup>3</sup>

Die genannten Produktnummern beschreiben die kleinste bestellbare Mengeneinheit. Eine Versandeinheit kann mehrere Einzelprodukte beinhalten. Als Bestellmenge verwenden Sie bitte das Ein- oder Mehrfache einer Versandeinheit.

### Haftungsausschluss

Änderungen und Irrtümer vorbehalten. Vergewissern Sie sich, dass Sie immer den neuesten Stand verwenden.