

Maxos Trunking

4MX656 TL5

Mounting instructions

Instructions de montage

Montageanleitung

Montage instruktie

Istruzioni di montaggio

Instrucciones de montaje

Instruções de montagem

Monteringsinstruktioner

Monteringsvejledning

Kokoonpano- ja kiinnitysohjeet

Montaj yönergesi

Οδηγίες συναρμολόγησης

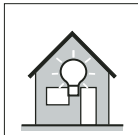
Instrukcja montażu

Szerelési utasítások

Návod k montáži

ИНСТРУКЦИЯ ПО МОНТАЖУ

Návod k montáži

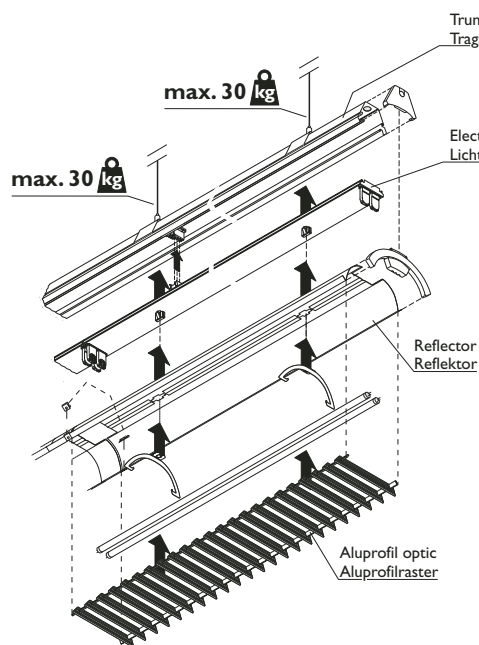


CLI

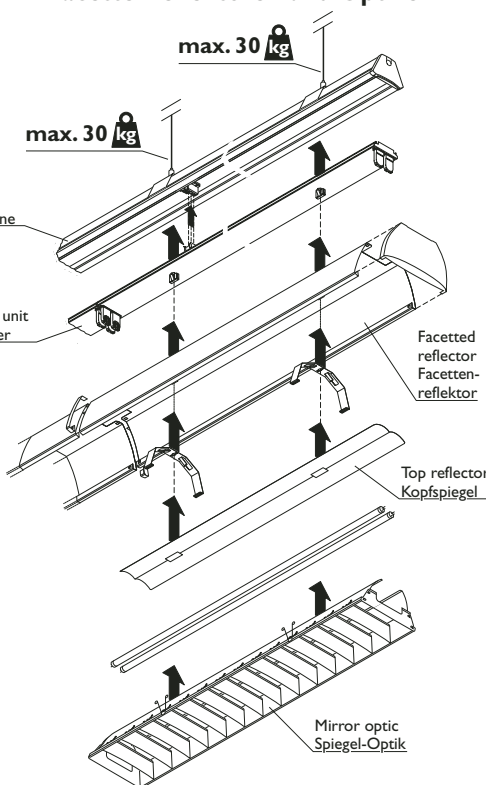


IP20

Aluminium reflectors and optics Aluminiumreflektoren und Aluprofilraster



Facetted reflectors and optics Facettenreflektoren und Optiken



Length trunking sections Maße Tragschiene

Type	L (mm)	
49* 1	1479	= 1 x 1479 mm
49* 2	2958	= 2 x 1479 mm
49* 3	4437	= 3 x 1479 mm
54** 1	1179	= 1 x 1179 mm
54** 2	2358	= 2 x 1179 mm
54** 3	3537	= 3 x 1179 mm

* 49 W-length = 35 W-length
= 80 W-length

* 49 W-Länge = 35 W-Länge
= 80 W-Länge

** 54 W-length = 28 W-length

** 54 W-Länge = 28 W-Länge



Suspension with
Befestigung mit
9MX056 CPI



Page/Seite 3

4427 102 66240

© 01/2019 Signify Holding. All rights reserved

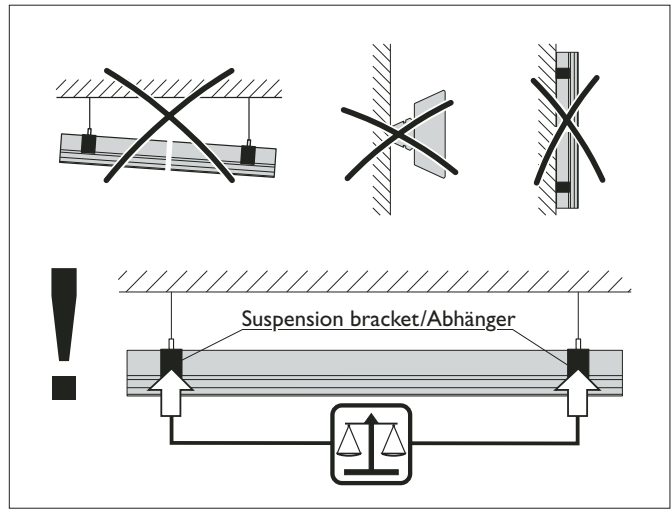
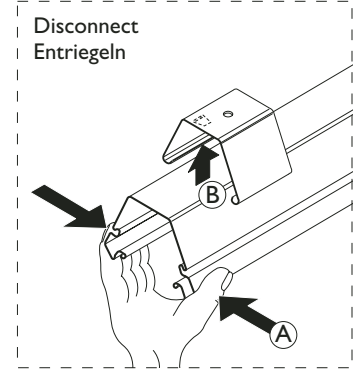
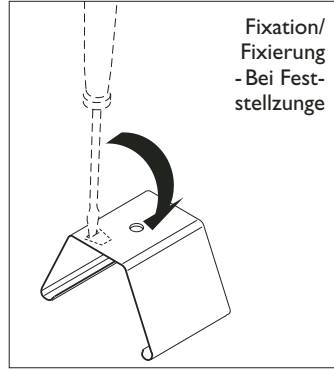
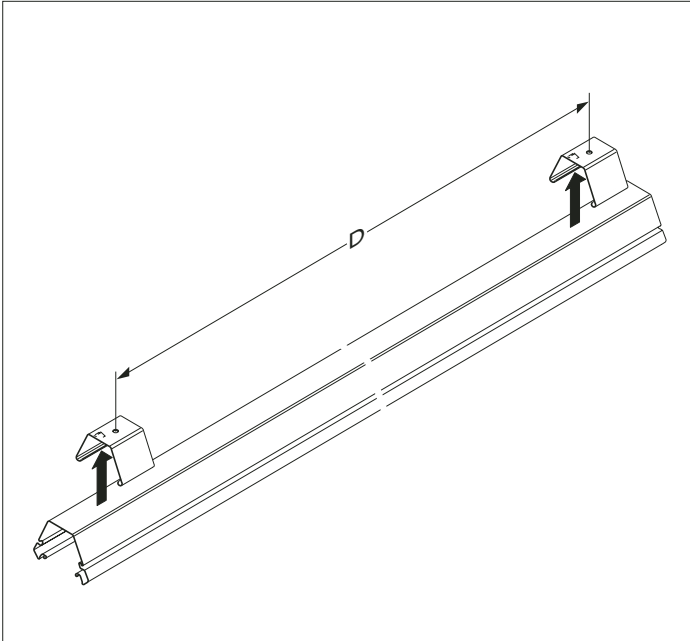
Data subject to change without notice

Printed in Poland

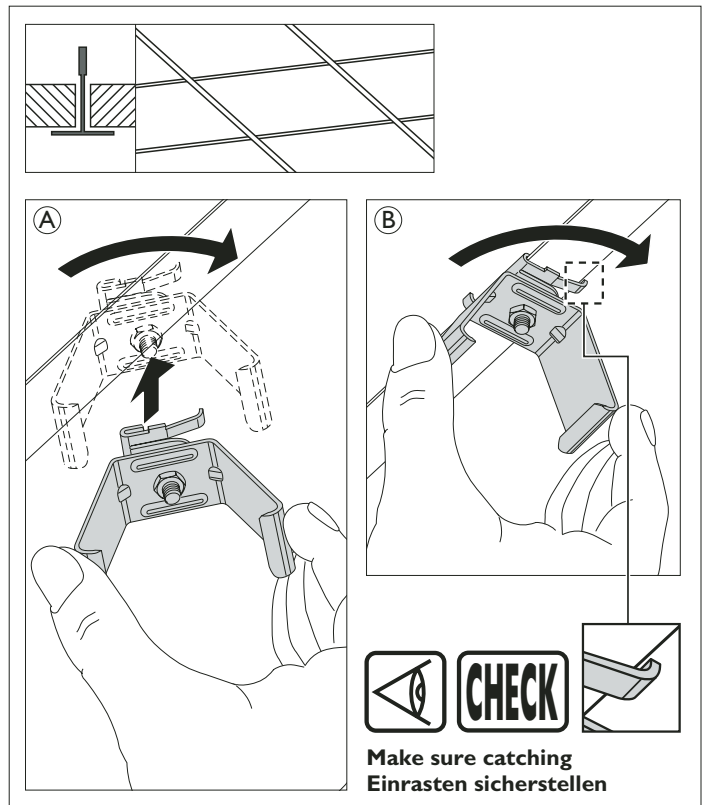
www.philips.com/lighting

PHILIPS

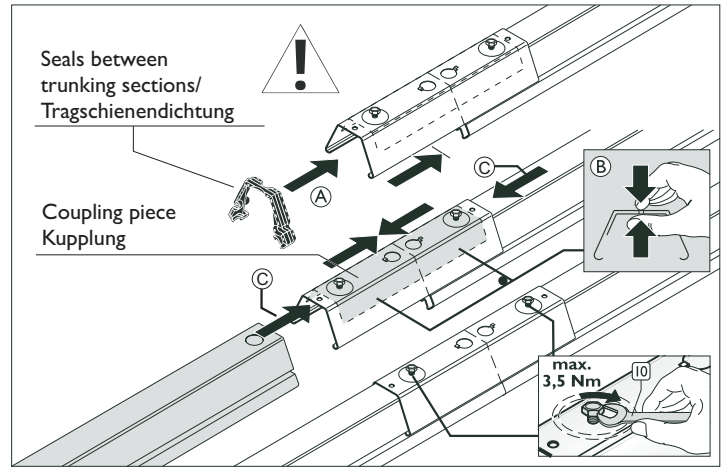
Trunking/Tragschiene



9MX056 PB
Profile bracket for visible T-profiles
Abhänger für sichtbares T-Profil

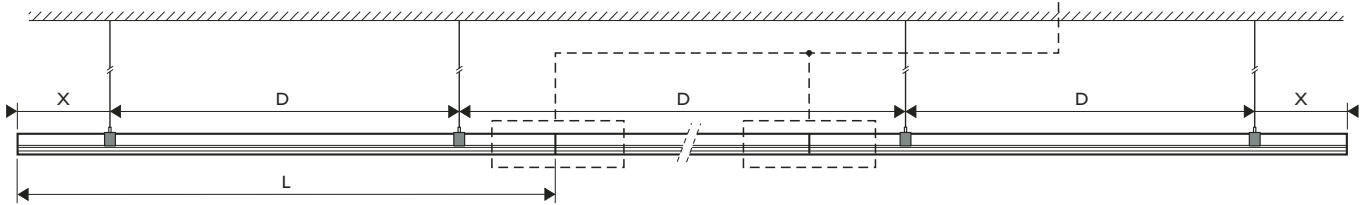
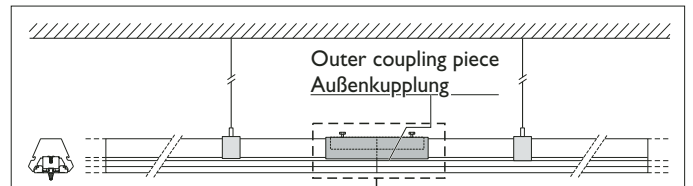


9MX056 CP Outer coupling piece/Außenkupplung



Suspension distances with outer coupling piece Abhängeabstände mit Außenkupplung

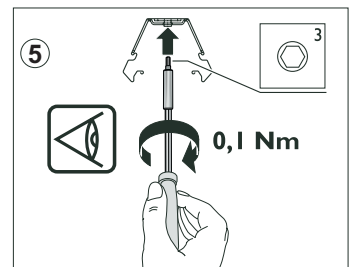
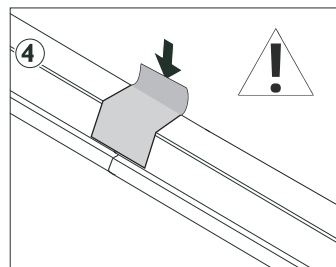
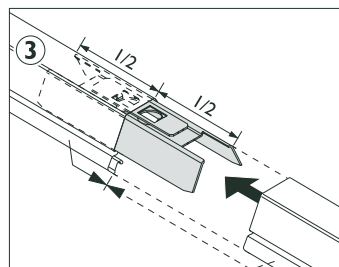
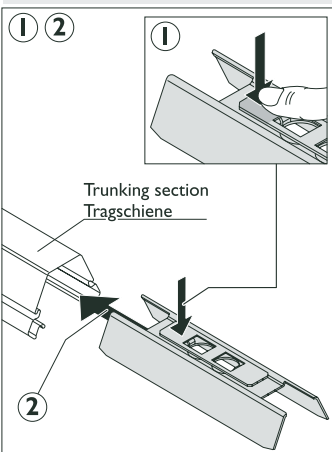
X = 0,1 - 0,7 m



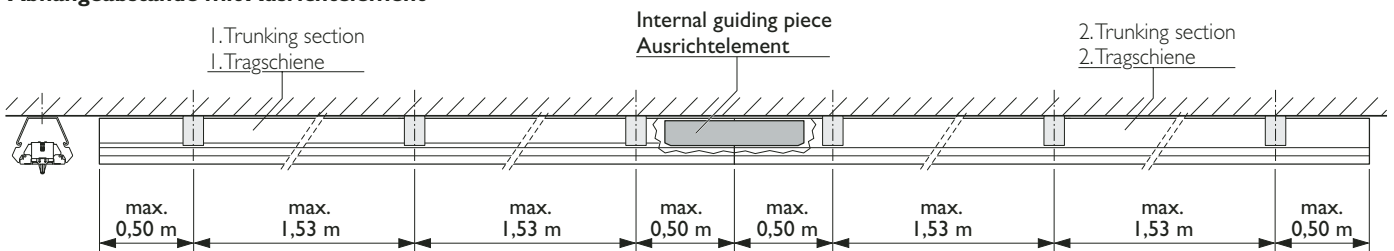
D ≤ m

5,00 m	4,70 m	4,60 m	4,20 m	4,20 m	4,00 m	4,00 m	3,80 m

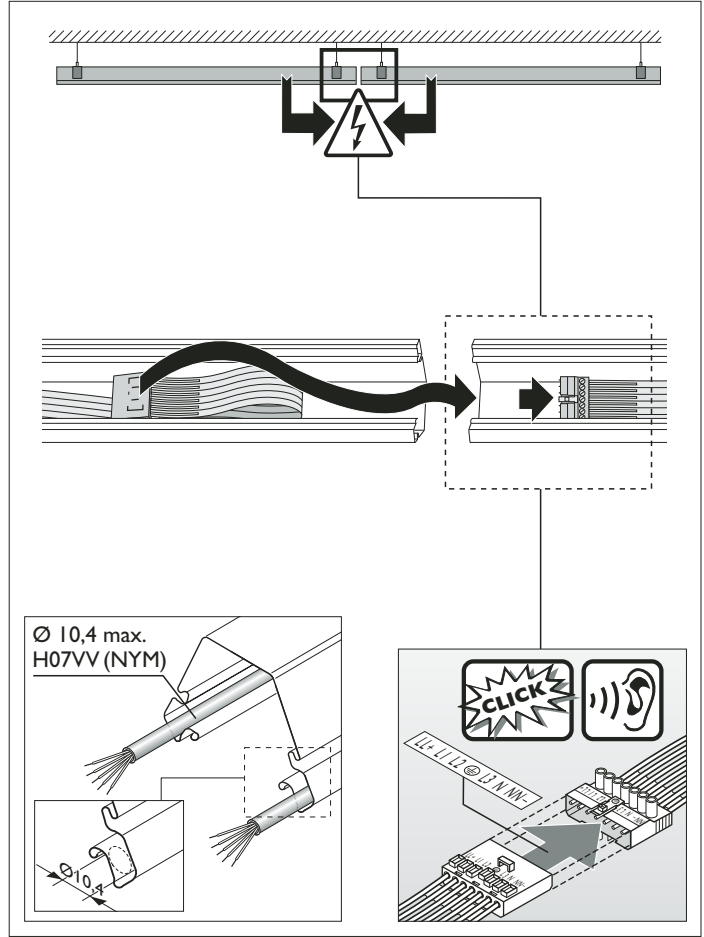
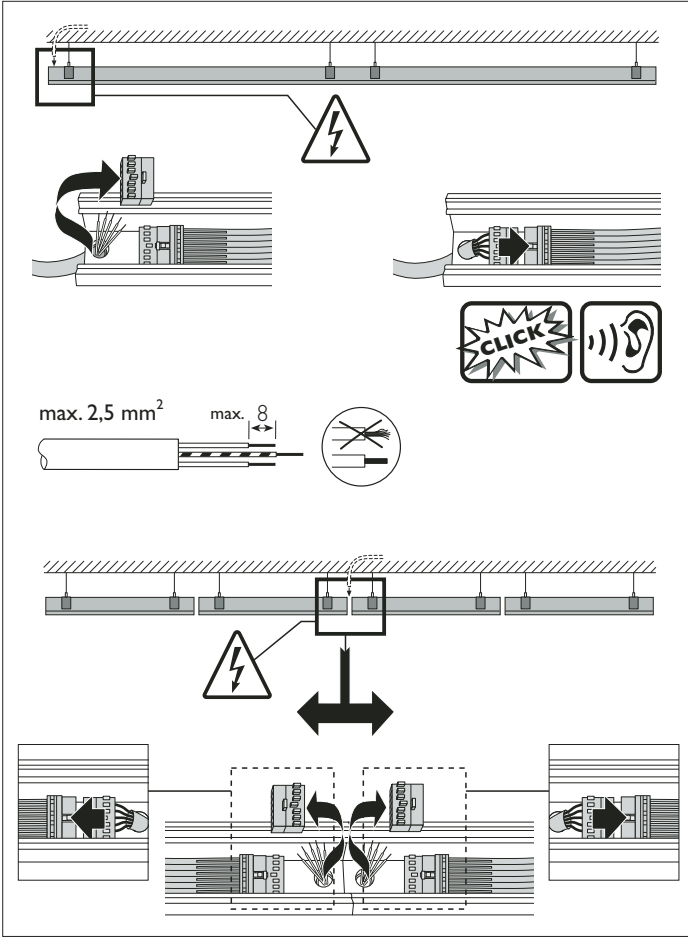
9MX056 CPI Internal guiding piece/Ausrichtelement



Suspension distances with internal guiding piece Abhängeabstände mit Ausrichtelement



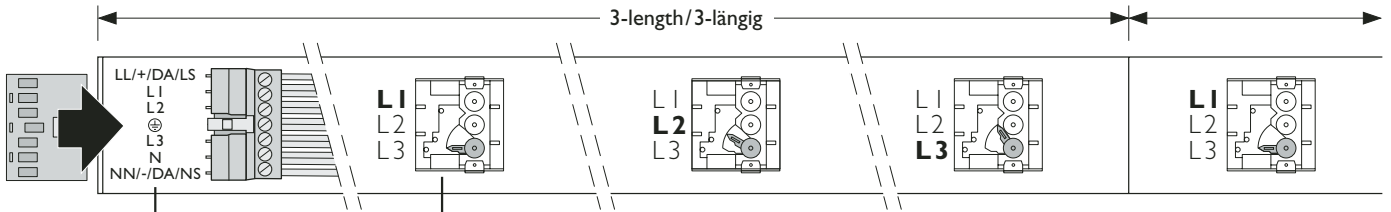
Electrical connection/Elektrischer Anschluss



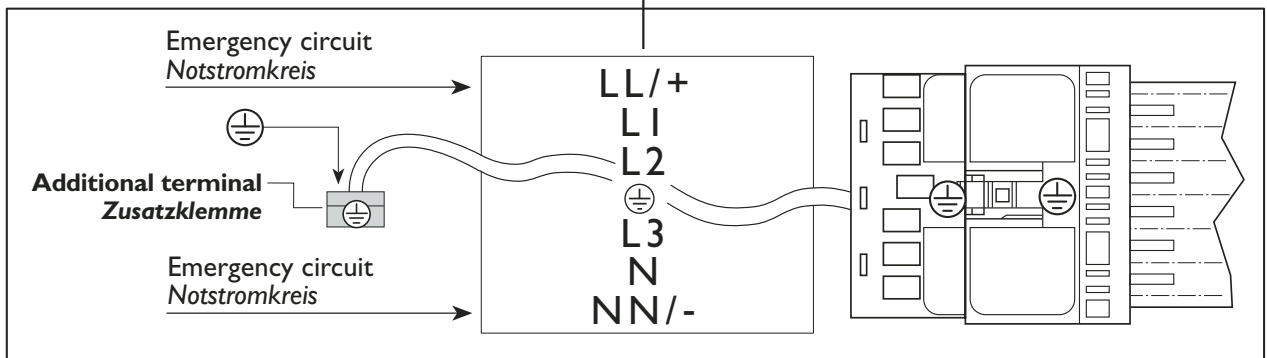
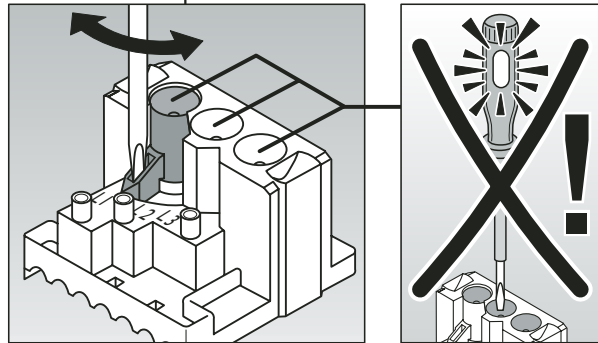
Phase selection/Phasenwahl



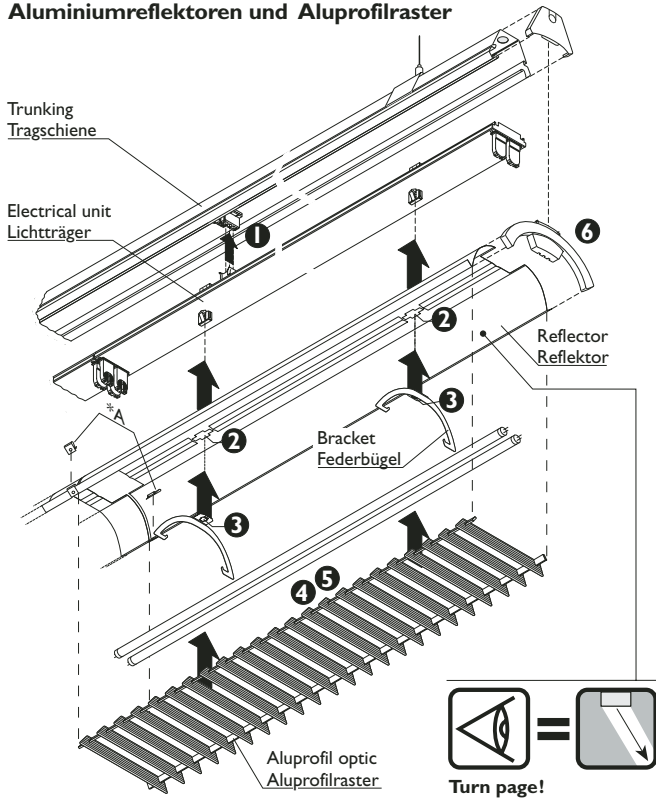
	Xtitanium 17W 0.3-0.7A 24V TE/I 230V	Xtitanium 17W 0.3-0.7A 24V I 230V	Xtitanium 25W 0.3-1A 36V TD/I
Inom (A)	0,15	0,15	0,2
Imax (A)	21	21	16
Tref (us)	400	400	400
MCB	Nr Drivers Max		
B-10A	7	7	17
B-16A	12	12	28
C-10A	13	13	28
C-16A	22	22	47



Specific electrical unit Spezieller Lichtträger	
DALI	DA
	DA
Touch + Dimm	LS
	NS
HFR I-10V	+
	-
Emergency Light Notlicht	LL
	NN

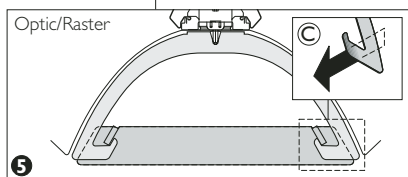
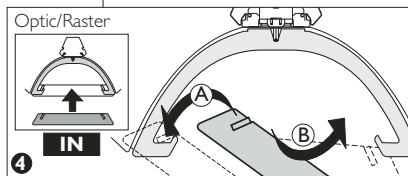
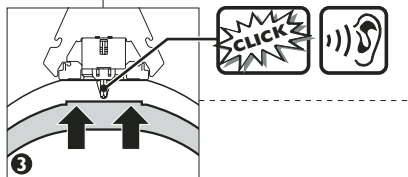
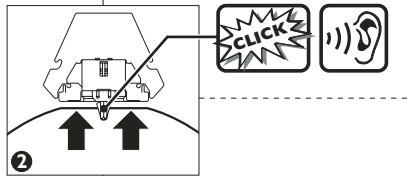
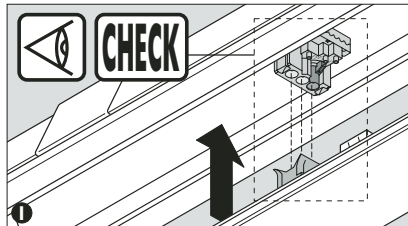


Aluminium reflectors and optics
Aluminiumreflektoren und Aluprofilraster



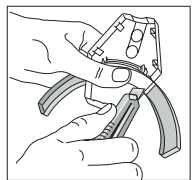
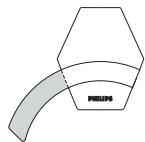
Turn page!
Siehe Rückseite!

*A - Clip (optional)

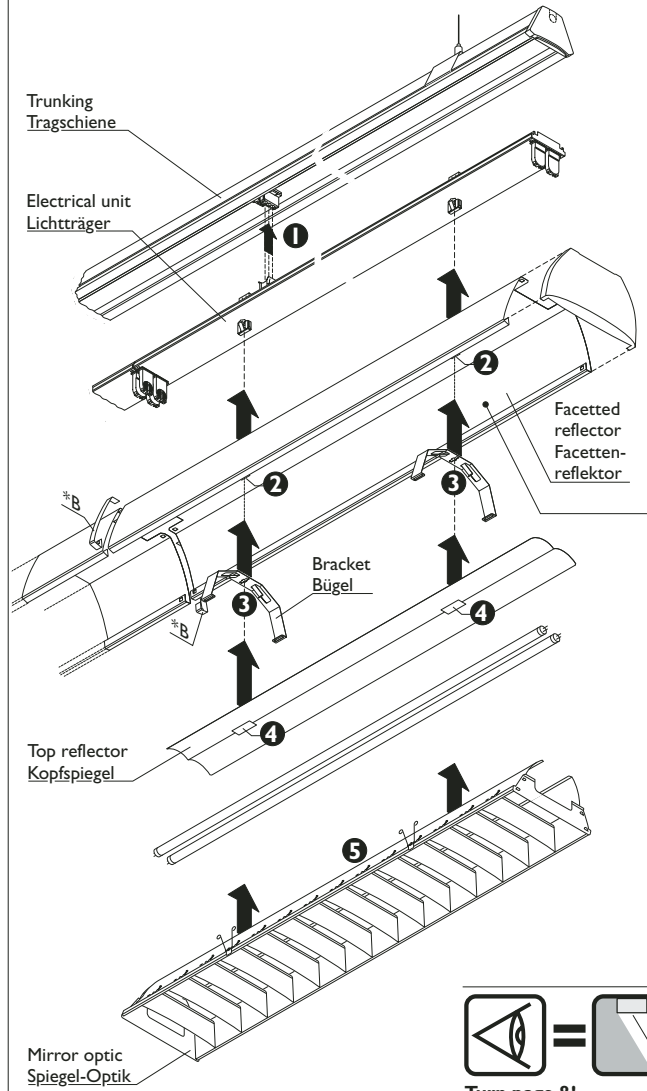


Note:
For special reflectors!
Hinweis:
Bei Sonderreflektoren!

6

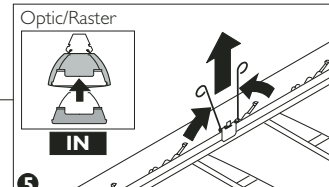
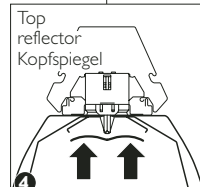
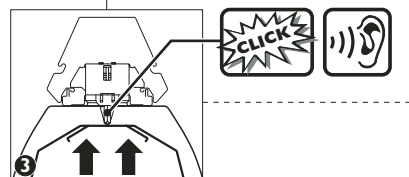
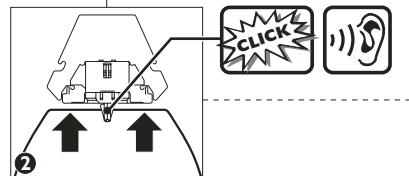
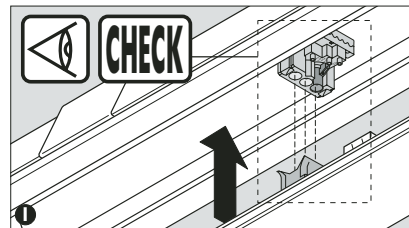


Facetted reflectors and optics
Facettenreflektoren und Optiken

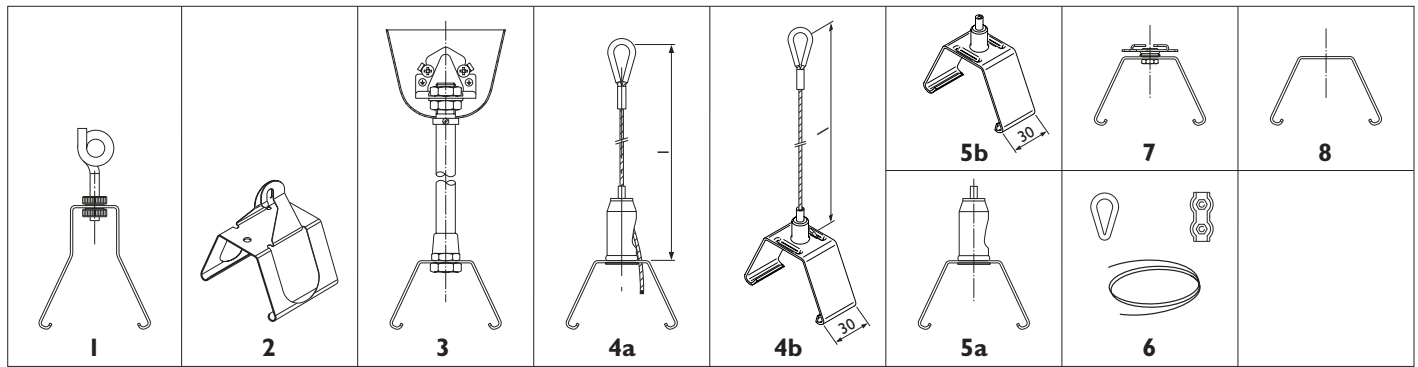


Turn page 8!
Siehe Seite 8!

*B - Reflector coupling piece
 Reflektor Verbinder



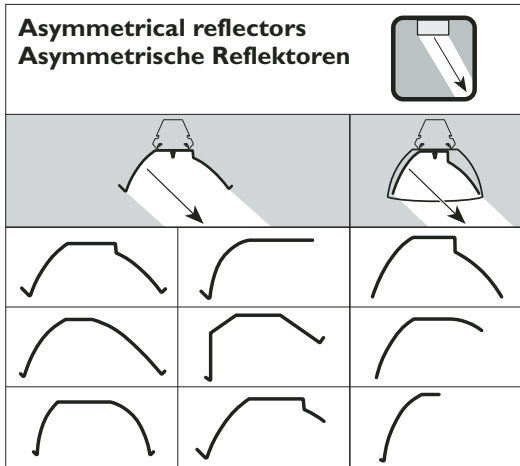
Suspension brackets/Abhänger



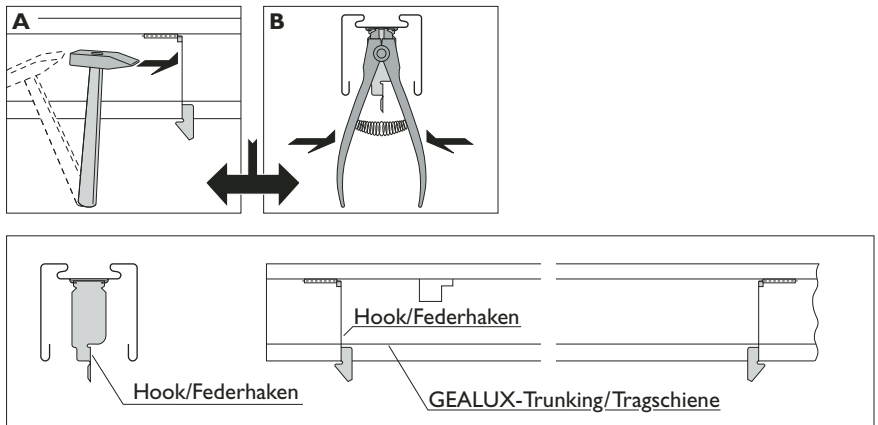
Pos.	Description	Beschreibung	EOC	
1	9MX056 CBA SI 9MX056 CBA WH	chain bracket, adjustable (35 mm), silver chain bracket, adjustable (35 mm), white	Kettenabhänger; höhenverstellbar (35 mm), silber Kettenabhänger; höhenverstellbar (35 mm), weiß	217 557 00 217 540 00
2	9MX056 CB SI 9MX056 CB WH 9MX056 CB ZC	chain bracket, silver chain bracket, white chain bracket, zinc	Kettenabhänger; silber Kettenabhänger; weiß Kettenabhänger; zink	556 762 99 556 786 99 557 073 99
3	9MX056 MB-ST-L1250 SI 9MX056 MB-ST-L1250 WH	mounting bracket with suspension tube l=1250mm, silver mounting bracket with suspension tube l=1250mm, white	Rohrpendelabhänger; l=1250mm, silber Rohrpendelabhänger; l=1250mm, weiß	107 919 00 107 827 00
4 a	9MX056 MB-SW-L1250 SI 9MX056 MB-SW-L1250 WH	mounting bracket with suspension wire l=1250mm, silver mounting bracket with suspension wire l=1250mm, white	Universalabhänger mit Stahlseil 2mm und Kausche, l=1250mm, silber Universalabhänger mit Stahlseil 2mm und Kausche, l=1250mm, weiß	107 933 00 107 841 00
4 b	9MX056 MB-SW-L1250 SI 9MX056 MB-SW-L1250 WH	mounting bracket with suspension wire l=1250mm, silver; width 30 mm mounting bracket with suspension wire l=1250mm, white, width30 mm	Universalabhänger mit Stahlseil 2mm und Kausche, l=1250mm, silber; Breite 30 mm Universalabhänger mit Stahlseil 2mm und Kausche, l=1250mm, weiß, Breite 30 mm	259 854 00 259 212 00
4 a	9MX056 MB-SW-L3000 SI 9MX056 MB-SW-L3000 WH	mounting bracket with suspension wire l=3000mm, silver mounting bracket with suspension wire l=3000mm, white	Universalabhänger mit Stahlseil 2mm und Kausche, l=3000mm, silber Universalabhänger mit Stahlseil 2mm und Kausche, l=3000mm, weiß	107 940 00 107 858 00
4 b	9MX056 MB-SW-L3000 SI 9MX056 MB-SW-L3000 WH	mounting bracket with suspension wire l=3000mm, silver; width 30 mm mounting bracket with suspension wire l=3000mm, white, width30 mm	Universalabhänger mit Stahlseil 2mm und Kausche, l=3000mm, silber; Breite 30 mm Universalabhänger mit Stahlseil 2mm und Kausche, l=3000mm, weiß, Breite 30 mm	259 878 00 258 673 00
5 a	9MX056 MB-SW SI 9MX056 MB-SW WH	mounting bracket for suspension wire (2mm), silver mounting bracket for suspension wire (2mm), white	Universalabhänger für Stahlseil 2mm, silber Universalabhänger für Stahlseil 2mm, weiß	571 994 99 538 669 99
5 b	9MX056 MB-SW SI 9MX056 MB-SW WH	mounting bracket for suspension wire (2mm), silver; width 30 mm mounting bracket for suspension wire (2mm), white, width 30 mm	Universalabhänger für Stahlseil 2mm, silber; Breite 30 mm Universalabhänger für Stahlseil 2mm, weiß, Breite 30 mm	662 791 99 662 807 99
6 a	9MX056 SWF SET	suspension wire fixation set (2 sleeves, 2 clamps)	Stahlseilbefestigung (2 Kauschen, 2 Klemmen)	107 971 00
6 b	9MX056 SW2	suspension wire diameter 2mm / per meter	Stahlseil Durchmesser 2mm (Länge in m)	551 088 99
7	9MX056 PB SI 9MX056 PB WH 9MX056 PB SI 9MX056 PB WH	profile bracket for visible T-profiles, silver profile bracket for visible T-profiles, white profile bracket for visible T-profiles, silver; width 30 mm profile bracket for visible T-profiles, white, width 30 mm	Abhänger für sichtbares T-Profil, silber Abhänger für sichtbares T-Profil, weiß Abhänger für sichtbares T-Profil, silber; Breite 30 mm Abhänger für sichtbares T-Profil, weiß; Breite 30 mm	572 007 99 571 949 99 662 821 99 661 879 99
8	9MX056 MB SI 9MX056 MB WH 9MX056 MB SI 9MX056 MB WH	mounting bracket for ceiling fixation, silver mounting bracket for ceiling fixation, white mounting bracket for ceiling fixation, silver; width 30 mm mounting bracket for ceiling fixation, white, width 30 mm	Abhänger für direkte Deckenmontage, silber Abhänger für direkte Deckenmontage, weiß Abhänger für direkte Deckenmontage, silber; Breite 30 mm Abhänger für direkte Deckenmontage, weiß; Breite 30 mm	571 963 99 571 918 99 662 777 99 661 886 99

Reflectors/Reflektoren

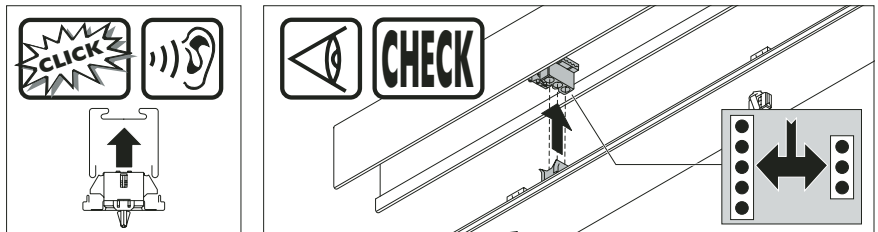
GEALUX → MAXOS



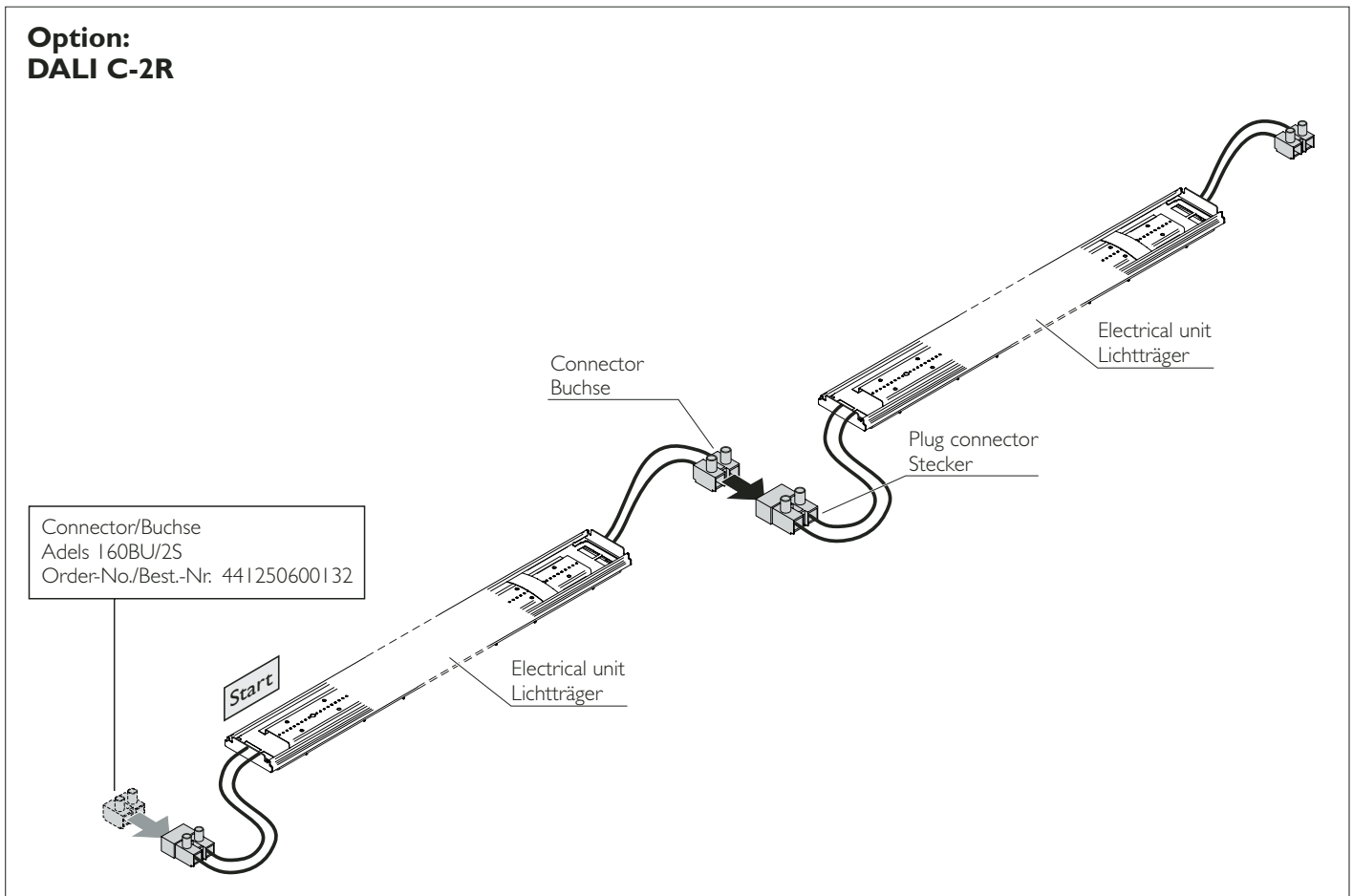
Disassembly of hook/Demontage des Federhaken



Mounting of electrical unit/Montage des Lichtträgers



Option: DALI C-2R



© 2019 Signify Holding.
All rights reserved. This document contains information relating to the product portfolio of Signify which information may be subject to change. No representation or warranty as to the accuracy or completeness of the information included herein is given and any liability for any action in reliance thereon is disclaimed. The information presented in this document is not intended as any commercial offer and does not form part of any quotation or contract. Philips and the Philips Shield Emblem are registered trademarks of Koninklijke Philips N.V.. All other trademarks are owned by Signify Holding or their respective owners.

Signify Holding,
The Netherlands

4427 102 66240
© 01/2019 Signify Holding. All rights reserved
Data subject to change without notice
Printed in Poland
www.philips.com/lighting

Technical Data/Technische Daten

Suspension distances

Recommended suspension distances = 3,5 meter; maximum permissible suspension distance for MAXOS light-lines see chart. The deflection of the trunking does not exceed 10 mm between two fixation points, at a maximum load of 30 kg with a safety factor of 5 per suspension point. The maximum overhang at the end of the light-line should not be more

than half a lamp length, the minimum overhang must be 100 mm. These values are valid for normal position of use of the light-lines. When mounted directly to the ceiling or usage of internal coupling piece (9MX056 CPI), use one suspension per length of electrical unit.

Maximum permissible suspension distance in meter (L):

Type		1-lamp	2-lamp
Free radiating/bare	HF-gear	5,0	4,7
With reflector	HF-gear	4,6	4,2
With reflector and louver	HF-gear	4,2	3,8

Note:

The maximum permissible suspension distance for MAXOS light-lines are based on a static stability under load of 30 kg (300N) per fixation point. The industrial standards/norms have to be followed when in-

stalling MAXOS light-lines.

In case of significant fluctuations in temperature length-expanding must be taken into account, the expansions coefficient is 0,012 mm/°K m.

Maximum permissible number of electrical units per conductor/wire

Criteria: $U_n = 106\%$
max. current 16 A
max. voltage loss $\leq 5\%$
Balanced currents on light-lines (L1, L2, L3)

Note: Calculation of loop resistance has to be provided by the customer!

HF-gear-type	wiring		HF-gear-type	wiring	
	1,5 mm ²	2,5 mm ²		1,5 mm ²	2,5 mm ²
HF-P 128 TL5	43	56	HF-R 128 TL5	36	53
HF-P 228 TL5	30	40	HF-R 228 TL5	30	40
HF-P 135 TL5	35	45	HF-R 135 TL5	33	43
HF-P 235 TL5	24	32	HF-R 235 TL5	24	32
HF-P 149 TL5	29	38	HF-R 149 TL5	29	37
HF-P 249 TL5	21	27	HF-R 249 TL5	20	27
HF-P 154 TL5	32	41	HF-R 154 TL5	28	36
HF-P 254 TL5	22	28			
HF-P 180 TL5	23	30			
2 HF-P 180 TL5	16	21			

Maximum permissible number of electrical units with HF-gears in case of contemporary switch-on

Circuit breaker B 16 A

HF-gear-type			
HF-gear	HF-performer	HF-gear	HF-regulator/Dali
HF-P 128 TL5	30	HF-R/D 128 TL5	28
HF-P 228 TL5	28	HF-R/D 228 TL5	28
HF-P 135 TL5	30	HF-R/D 135 TL5	28
HF-P 235 TL5	28	HF-R/D 235 TL5	12
HF-P 149 TL5	30	HF-R/D 149 TL5	28
HF-P 249 TL5	12	HF-R/D 249 TL5	12
HF-P 154 TL5	30	HF-R/D 154 TL5	28
HF-P 254 TL5	12	HF-R/D 254 TL5	12
HF-P 180 TL5	12	HF-R/D 180 TL5	12

Befestigungsabstände

Empfohlene Befestigungsabstände = 3,50 Meter. Maximal zulässige Befestigungsabstände für Maxos-Lichtbänder siehe Tabelle. Die Durchbiegung der Tragschiene ist nicht größer als 10 mm zwischen 2 Befestigungspunkten, bei einer max. zulässigen Belastbarkeit von 30kg bei 5facher Sicherheit pro Befestigungspunkt.

Maximaler Befestigungsabstand in Meter (L):

Typ		1-lampig	2-lampig
Freistrahlend	EVG	5,0	4,7
Reflektor	EVG	4,6	4,2
Reflektor mit Raster	EVG	4,2	3,8

Hinweis:

Alle zulässigen Befestigungsabstände beruhen auf einer statischen Belastbarkeit von 30 kg (300N) pro Aufhänger. Bei der Montage ist die Vorschrift VDE 0100 Teil 559 zu beachten. Bei der Montage von Maxos-

Der max. Überhang am Lichtbandende soll 1/2 Lampenlänge nicht überschreiten, der min. Überhang muss 100 mm betragen. Die Werte gelten für normale Gebrauchslage der Lichtbänder. Bei direkter Deckenmontage, bzw. Verwendung der Innenkupplung (9MX056 CPI), ist für jede Lichtbandeinheit (Lampenlänge) ein Abhänger vorzusehen.

Lichtbändern ist darauf zu achten, dass in Abhängigkeit von größeren Temperaturänderungen Längenausdehnungen auftreten können, die bei der Montage entsprechend berücksichtigt werden müssen. Der Ausdehnungskoeffizient beträgt: 0,012 mm/°K m.

Maximale Anzahl der Lichtträger pro Außenleiter in MAXOS-Lichtbändern mit Lampen TL5 (16 mm Ø)

Meß- und Berechnungskriterien: $U_n = 106\%$
max. Außenleiterstrom 16 A
max. Spannungsfall $\leq 5\%$
Symmetrische Belastung der Lichtbänder

Hinweis: Die Berechnung des Schleifenwiderstandes muss bau-seits erfolgen!

EVG-Typ	Durchverdrahtung		EVG-Typ	Durchverdrahtung	
	1,5 mm ²	2,5 mm ²		1,5 mm ²	2,5 mm ²
HF-P 128 TL5	43	56	HF-R 128 TL5	36	53
HF-P 228 TL5	30	40	HF-R 228 TL5	30	40
HF-P 135 TL5	35	45	HF-R 135 TL5	33	43
HF-P 235 TL5	24	32	HF-R 235 TL5	24	32
HF-P 149 TL5	29	38	HF-R 149 TL5	29	37
HF-P 249 TL5	21	27	HF-R 249 TL5	20	27
HF-P 154 TL5	32	41	HF-R 154 TL5	28	36
HF-P 254 TL5	22	28			
HF-P 180 TL5	23	30			
2 HF-P 180 TL5	16	21			

Maximale Anzahl der Leuchten mit EVG bei gleichzeitigem Einschalten

Absicherung durch Leitungsschutzschalter B 16 A

EVG Typ			
EVG HF-Performer		EVG HF-Regulator/Dali	
HF-P 128 TL5	30	HF-R/D 128 TL5	28
HF-P 228 TL5	28	HF-R/D 228 TL5	28
HF-P 135 TL5	30	HF-R/D 135 TL5	28
HF-P 235 TL5	28	HF-R/D 235 TL5	12
HF-P 149 TL5	30	HF-R/D 149 TL5	28
HF-P 249 TL5	12	HF-R/D 249 TL5	12
HF-P 154 TL5	30	HF-R/D 154 TL5	28
HF-P 254 TL5	12	HF-R/D 254 TL5	12
HF-P 180 TL5	12	HF-R/D 180 TL5	12