

Lees de volledige handleiding vóór installatie en ingebruikname.

### 1. BESCHRIJVING

Oriëntatieverlichting met witte LED's incl. noodbatterij, geschikt voor gebruik binnenshuis. In geval van een spanningsonderbreking neemt de geïntegreerde noodbatterij de voeding gedurende min. 15min over. Deze oriëntatieverlichting kan afgewerkt worden met alle afdekplaten uit de reeksen **Niko Intense**, **Niko Pure** en **Niko Original**.

### 2. INSTALLATIE EN MONTAGE

Installeer de oriëntatieverlichting in een inbouwdoos met een min. inbouwdiepte van 50mm. De batterij wordt los meegeleverd. Plaats de batterij vooraleer u de oriëntatieverlichting op het net aansluit. Om de batterij correct te plaatsen, moet u enkel de connector in de voorziene opening klikken (zie onderstaande fig.).

**Controle:** Wacht bij eerste ingebruikneming 24u vóór u de installatie test, zodat de batterij kan opladen. Als alles goed aangesloten is en de netspanning wordt na 24u afgelegd, dan brandt de oriëntatieverlichting.

### 3. WERKING EN GEBRUIK

In geval van een **spanningsonderbreking** neemt de noodbatterij de voeding over, zodat de oriëntatieverlichting min. 15min brandt. Wordt de spanning hersteld, dan gaat de oriëntatieverlichting terug in de oorspronkelijke toestand van vóór de spanningsonderbreking. De batterij wordt automatisch terug opgeladen via de netspanning.

De **batterij** heeft een levensduur van minimum 6 jaar. Een extra batterij kan besteld worden onder ref. 170-38020. De batterij moet vervangen worden door een erkend installateur.

**Let op:** schakel de netspanning altijd uit vooraleer de batterij te vervangen.

De oriëntatieverlichting kan ook **manueel** aan- of uitgezet worden via een extern schakelcontact, bv. een gewone schakelaar of een relaiscontact van een Nikobusmodule. De LED-verlichting is niet dimbaar.

### 4. TECHNISCHE GEGEVENS

- Aansluitklemmen: max. 2 x 2,5mm<sup>2</sup>, H07V-U
- Lichtintensiteit LED's: ±830lux
- Gemiddelde levensduur LED's: 60.000u
- Batterij: Niko NiMH-batterij (milieuvriendelijk)
- Oplaadcyclus batterij: ±24u

### 5. WETTELIJKE WAARSCHUWINGEN

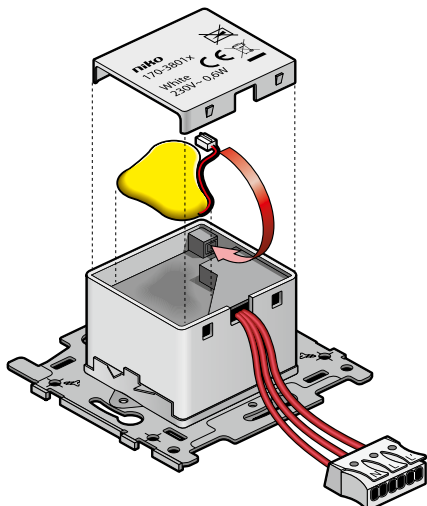
- De installatie dient te worden uitgevoerd door een bevoegd persoon en met inachtnaam van de geldende voorschriften.
- Deze handleiding dient aan de gebruiker te worden overhandigd. Zij moet bij het dossier van de elektrische installatie worden gevoegd en dient te worden overgedragen aan eventuele nieuwe eigenaars. Bijkomende exemplaren zijn verkrijgbaar via de Niko-website of -supportdienst.
- Bij de installatie dient rekening gehouden te worden met (lijst is niet limitatief):
  - de geldende wetten, normen en reglementen;
  - de stand van de techniek op het ogenblik van de installatie;
  - het feit dat een handleiding alleen algemene bepalingen vermeldt en dient gelezen te worden binnen het kader van elke specifieke installatie;
  - de regels van goed vakmanschap.
- Bij twijfel kan u de supportdienst van Niko raadplegen of contact opnemen met een erkend controleorganisme.
 

Support België:	Support Nederland:
tel. + 32 3 778 90 80	tel. + 31 183 64 06 60
website: <a href="http://www.niko.be">http://www.niko.be</a>	website: <a href="http://www.niko.nl">http://www.niko.nl</a>
e-mail: <a href="mailto:support@niko.be">support@niko.be</a>	e-mail: <a href="mailto:sales@niko.nl">sales@niko.nl</a>

In geval van defect kan u uw product terugbezorgen aan een erkende Niko-groothandel samen met een duidelijke omschrijving van uw klacht (manier van gebruik, vastgestelde afwijking...).

### 6. GARANTIEBEPALINGEN

- Garantietermijn: twee jaar vanaf leveringsdatum. Als leveringsdatum geldt de factuurdatum van aankoop van het goed door de consument. Indien geen factuur voorhanden is, geldt de productiedatum.
- De consument is verplicht Niko schriftelijk over het gebrek aan overeenstemming te informeren, uiterlijk binnen de twee maanden na vaststelling.
- In geval van een gebrek aan overeenstemming van het goed heeft de consument recht op een een kosteloze herstelling of vervanging, wat door Niko bepaald wordt.
- Niko is niet verantwoordelijk voor een gebrek of schade als gevolg van een foutieve installatie, oneigenlijk of onachtzaam gebruik of verkeerde bediening of transformatie van het goed.
- De dwingende bepalingen van de nationale wetgevingen betreffende de verkoop van consumptiegoederen en de bescherming van de consumenten van de landen waarin Niko rechtstreeks of via zuster/dochtervenootschappen, filialen, distributeurs, agenten of vaste vertegenwoordigers verkoopt, hebben voorrang op bovenstaande bepalingen.



Lisez entièrement le mode d'emploi avant toute installation et mise en service.

### 1. DESCRIPTION

Eclairage d'orientation avec LED blanches, batterie de secours incluse, conçu pour une utilisation à l'intérieur. En cas de coupure de la tension, la batterie de secours intégrée se charge de l'alimentation pendant minimum 15 min. Cet éclairage d'orientation peut recevoir comme finition toutes les plaques de recouvrement des séries **Niko Intense**, **Niko Pure** et **Niko Original**.

### 2. INSTALLATION ET MONTAGE

Installez l'éclairage d'orientation dans un boîtier d'encastrement d'une profondeur min. de 50 mm. La batterie est livrée non montée. Mettez la batterie en place avant de raccorder l'éclairage d'orientation au réseau. Pour placer correctement la batterie, il vous suffit d'encliqueter le connecteur dans l'ouverture prévue (voir fig. ci-dessous).

**Vérification:** Lors de la première mise en service, attendez 24 heures avant de tester l'installation, pour que la batterie puisse se charger. Si le raccordement est correct et que la tension du secteur est coupée après 24 heures, l'éclairage d'orientation est allumé.

### 3. FONCTIONNEMENT ET UTILISATION

En cas de coupure de la tension, la batterie de secours intégrée se charge de l'alimentation pour que l'éclairage d'orientation reste allumé pendant minimum 15 min. Lorsque la tension est rétablie, l'éclairage d'orientation retourne à l'état qui était le sien avant la coupure de tension. La batterie est rechargée automatiquement via la tension réseau.

La **batterie** a une durée de vie de minimum 6 ans. Une batterie supplémentaire peut être commandée sous la réf. 170-38020. La batterie doit être remplacée par un installateur agréé.

**Attention:** coupez toujours la tension réseau avant de remplacer la batterie.

L'éclairage d'orientation peut également être mis en marche ou arrêté **manuellement** via un contact externe, par ex. un simple interrupteur ou un contact relais d'un module Nikobus. L'éclairage LED n'est pas variable.

### 4. CARACTÉRISTIQUES TECHNIQUES

- Bornes de raccordement: max. 2 x 2,5mm<sup>2</sup>, H07V-U
- Intensité lumineuse des LED: ±830lux
- Durée de vie moyenne des LED: 60.000h
- Batterie: Batterie NiMH Niko (écologique)
- Cycle de charge de la batterie: ±24 h

### 5. PRESCRIPTIONS LEGALES

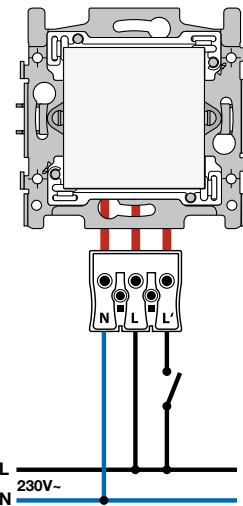
- Lisez entièrement le mode d'emploi avant toute installation et mise en service.
- L'installation doit être effectuée par un installateur agréé et dans le respect des prescriptions en vigueur.
- Ce mode d'emploi doit être remis à l'utilisateur. Il doit être joint au dossier de l'installation électrique et être remis à d'éventuels autres propriétaires. Des exemplaires supplémentaires peuvent être obtenus sur le site web ou auprès du service 'support Niko'.
- Il y a lieu de tenir compte des points suivants avant l'installation (liste non limitative):
  - les lois, normes et réglementations en vigueur;
  - l'état de la technique au moment de l'installation;
  - ce mode d'emploi qui doit être lu dans le cadre de toute installation spécifique;
  - les règles de l'art.
- En cas de doute, vous pouvez appeler le service 'support Niko' ou vous adresser à un organisme de contrôle reconnu.
 

Support Belgique:	Support France:
+ 32 3 778 90 80	+ 33 820 20 66 25
site web: <a href="http://www.niko.be">http://www.niko.be</a>	site web: <a href="http://www.niko.fr">http://www.niko.fr</a>
e-mail: <a href="mailto:support@niko.be">support@niko.be</a>	e-mail: <a href="mailto:ventes@niko.fr">ventes@niko.fr</a>

En cas de défaut de votre appareil, vous pouvez le retourner à un grossiste Niko agréé, accompagné d'une description détaillée de votre plainte (manière d'utilisation, divergence constatée...).

### 6. CONDITIONS DE GARANTIE

- Délai de garantie: 2 ans à partir de la date de livraison. La date de la facture d'achat par le consommateur fait office de date de livraison. Sans facture disponible, la date de fabrication est seule valable.
- Le consommateur est tenu de prévenir Niko par écrit de tout manquement à la concordance des produits dans un délai max. de 2 mois après constatation.
- Au cas où pareil manquement serait constaté, le consommateur a droit à une réparation gratuite ou à un remplacement gratuit selon l'avis de Niko.
- Niko ne peut être tenu pour responsable pour un défaut ou des dégâts suite à une installation fautive, à une utilisation contraire ou inadaptée ou à une transformation du produit.
- Les dispositions contraignantes des législations nationales ayant trait à la vente de biens de consommation et la protection des consommateurs des différents pays où Niko procède à la vente directe ou par entreprises interposées, filiales, distributeurs, agents ou représentants fixes, prévalent sur les dispositions susmentionnées.



Lesen Sie vor der Montage und Inbetriebnahme die vollständige Gebrauchsanleitung.

Read the complete manual before attempting installation and activating the system.

### 1. BESCHREIBUNG

Orientierungsbeleuchtung mit weißen LEDs einschließlich Notbatterie, für Innenräume. Im Fall einer Unterbrechung der Stromversorgung wird die Beleuchtung für 15 Minuten über die integrierte Notbatterie weiter betrieben. Diese Orientierungsbeleuchtung kann mit allen Blenden aus den Produktreihen **Niko Intense**, **Niko Pure** und **Niko Original** genutzt werden.

### 2. INSTALLATION UND MONTAGE

Installez l'éclairage d'orientation dans un boîtier d'encastrement d'une profondeur min. de 50 mm. Die Batterie wird lose mitgeliefert. Setzen Sie die Batterie in die Orientierungsbeleuchtung ein, bevor sie diese ans Netz anschließen. Um die Batterie richtig einzusetzen, müssen Sie nur den Anschluss in der vorgesehenen Öffnung anklicken (siehe untenstehende Abb.).

**Kontrolle:** Warten Sie beim ersten Einsatz 24 Stunden, bevor Sie die Installation testen, damit die Batterie aufgeladen werden kann.

Wenn alles richtig angeschlossen ist und die Netzspannung nach 24 Stunden ausfällt, beginnt die Orientierungsbeleuchtung zu leuchten.

### 3. FUNKTION UND BEDIENUNG

Im Fall eines **Stromausfalls** ist die Stromversorgung der Orientierungsbeleuchtung für 15 Minuten über die Notbatterie gesichert. Wenn der Strom wieder hergestellt ist, geht die Orientierungsbeleuchtung zurück in den ursprünglichen Zustand. Die Batterie lädt sich über die Netzspannung automatisch wieder auf.

Die **Batterie** hat eine Lebensdauer von mindestens 6 Jahren. Eine zusätzliche Batterie kann unter der Artikelnummer 170-38020 bestellt werden. Die Batterie muss von einem zugelassenen Installateur ersetzt werden.

**Achtung:** Schalten Sie die Netzspannung immer aus, bevor Sie die Batterie austauschen.

Die Orientierungsbeleuchtung kann auch **manuell** über einen externen Schaltkontakt ein- oder ausgeschaltet werden, z. B. über einen Schalter oder ein Relaiskontakt eines Nikobus-Moduls. Die LED-Beleuchtung ist nicht dimmbar.

### 4. TECHNISCHE DATEN

- Anschlussklemmen: max. 2 x 2,5mm<sup>2</sup>, H07V-U
- Lichtintensität der LEDs: ±830lux
- Durchschnittliche Lebensdauer der LEDs: 60.000 Stunden
- Batterie: Niko NiMH-Batterie (umweltfreundlich)
- Ladedauer der Batterie: ±24 Stunden

### 5. GESETZLICHE BESTIMMUNGEN

- Die Installation darf ausschließlich von einem Fachmann des Elektrohandwerks unter Berücksichtigung der geltenden Vorschriften vorgenommen werden.
- Übergeben Sie dem Benutzer diese Gebrauchsanleitung. Sie ist den Unterlagen der elektrischen Anlage beizufügen und muss auch eventuellen neuen Besitzern übergeben werden. Zusätzliche Exemplare erhalten Sie über unsere Website oder unseren Servicedienst.
- Bei der Installation müssen Sie u.a. Folgendes berücksichtigen:
  - die geltenden Gesetze, Normen und Vorschriften;
  - den Stand der Technik zum Zeitpunkt der Installation;
  - diese Gebrauchsanleitung die im Zusammenhang mit jeder spezifischen Anlage gesehen werden muss;
  - die Regeln fachmännischen Könnens.
- Sollten Sie Fragen haben, können Sie sich an die Niko-Hotline oder an eine anerkannte Kontrollstelle wenden:

Web-site: <http://www.niko.be>; E-Mail: [support@niko.be](mailto:support@niko.be);

Hotline Belgien: +32 3 778 90 80

Hotline Moeller Deutschland:

Berlin: +49 30 701902-46 Hamburg: +49 40 75019-281

Düsseldorf: +49 2131 317-37 Frankfurt a.M.: +49 69 50089-263

Stuttgart: +49 711 68789-51 München: +49 89 460 95-218

Mail: [gebaeudeautomation@moeller.net](mailto:gebaeudeautomation@moeller.net)

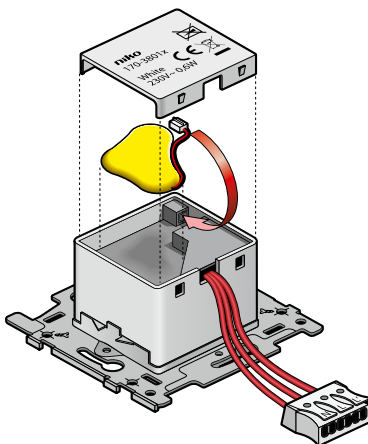
Österreich: Moeller Gebäudeautomation UG Schrems 0043-2853-702-0

Hotline Slowakei: +421 263 825 155 – E-mail: [niko@niko.sk](mailto:niko@niko.sk)

Im Falle eines Defektes an Ihrem Niko-Produkt, können Sie dieses mit einer genauen Fehlerbeschreibung (Anwendungsproblem, festgestellter Fehler, usw.) an Ihren Moeller- oder Niko-EGH zurückbringen.

### 6. GARANTIEBESTIMMUNGEN

- Garantiezeitraum: Zwei Jahre ab Lieferdatum. Als Lieferdatum gilt das Rechnungsdatum zu dem der Endkunde das Produkt gekauft hat. Falls keine Rechnung mehr vorhanden ist, gilt das Produktionsdatum.
- Der Endkunde ist verpflichtet, Niko über den festgestellten Mangel innerhalb von zwei Monaten zu informieren.
- Im Falle eines Mangels an dem Produkt hat der Endkunde das Recht auf eine kostenlose Reparatur oder Ersatz. Dies wird von Niko entschieden.
- Niko ist nicht für einen Mangel oder Schaden verantwortlich, der durch unsachgemäße Installation, nicht bestimmungsgemäßen oder unvorsichtigen Gebrauch oder falsche Bedienung oder Anpassen/Ändern des Produktes entsteht.
- Die zwingenden Vorschriften der nationalen Gesetzgebung bezüglich des Verkaufs von Konsumgütern und der Schutz des Kunden in den Ländern in denen Niko direkt oder über seine Tochtergesellschaften, Filialen, Distributoren, Handelsvertretungen oder Vertretern verkauft, haben Vorrang vor den obigen Bestimmungen.



### 1. DESCRIPTION

Orientation lighting with white LEDs, incl. emergency battery, designed for indoor use. In case of a power breakdown, the integrated emergency battery takes over the power supply for min. 15min. This orientation lighting can be finished with all flush surround plates from the ranges **Niko Intense**, **Niko Pure** and **Niko Original**.

### 2. INSTALLATION AND MOUNTING

Install the orientation lighting in a flush mounting box with a min. flush mounting depth of 50mm. The battery is supplied separately. Connect the battery before connecting the orientation lighting to the mains. In order to connect the battery correctly, you only have to insert the connector in the provided opening (see fig. below).

**Check:** When taking the orientation lighting into use, wait 24h before testing the installation, so the battery has time to charge.

If everything is connected correctly and the mains is switched off after 24h, the orientation lighting lights.

### 3. OPERATON AND USE

In case of a power breakdown, the emergency battery takes over the power supply, so the orientation lighting lights for min. 15min. If the power is restored, the orientation lighting returns to the status it had before the power breakdown. The battery is automatically recharged via the mains.

The **battery** has a life span of min. 6 years. An additional battery can be ordered by ref. 170-38020. The battery has to be replaced by an authorized installer.

**Note:** switch off the mains before replacing the battery.

The orientation lighting can also be switched on and off **manually** via an external switching contact, e.g. an ordinary switch or a relay contact of a Nikobus module. The LED lighting is not dimmable.

### 4. TECHNICAL DATA

- Connection terminals: max. 2 x 2,5mm<sup>2</sup>, H07V-U
- Light intensity LEDs: ±830lux
- Average life span LEDs: 60.000h
- Battery: Niko NiMH battery (environmental-friendly)
- Charge cycle battery: +/-24h

### 5. LEGAL WARNINGS

- The installation has to be carried out by a qualified person and in compliance with the statutory regulations.
- This user manual has to be handed over to the user. It has to be included in the electrical installation file and has to be passed on to any new owners. Additional copies are available on the Niko website or via the support service.
- During installation, the following has to be taken into account (not limited to list below):
  - The statutory laws, standards and regulations;
  - The state of the art technique at the moment of installation;
  - This user manual, which must be read within the scope of each specific installation, only states general regulations;
  - The rules of proper workmanship
- In case of questions, you can consult Niko's support service or contact a registered control organisation.

Support Belgium:

+32 3 778 90 80

website : <http://www.niko.be>

e-mail: [support@niko.be](mailto:support@niko.be)

Support UK:

+44 1525877707

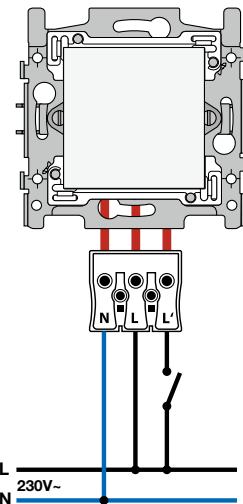
<http://www.nikouk.com>

[sales@nikouk.com](mailto:sales@nikouk.com)

In case of a defect, you can return your product to a registered Niko wholesaler, together with a clear description of your complaint (Conditions of use, stated defect...).

### 6. GUARANTEE PROVISIONS

- Period of guarantee: 2 years from date of delivery. The delivery date is the invoice date of purchase of the product by the consumer. If there is no invoice, the date of production applies.
- The consumer is obliged to inform Niko in writing about the defect, within two months after stating the defect.
- In case of a failure to conform, the consumer has the right to a repair or replacement (decided by Niko) free of charge.
- Niko cannot be held liable for a defect or damage as a result of an incorrect installation, improper or careless use or wrong usage or transformation of the goods.
- The compulsory regulations of the national legislation concerning the sales of consumer goods and the protection of the consumers in the countries where Niko sells, directly or via sister or daughter companies, chain stores, distributors, agents or permanent sales representatives, take priority over the rules and regulations mentioned above.



Lea atentamente estas instrucciones antes de instalar o poner en servicio el producto.

### 1. DESCRIPCIÓN

Sistema de iluminación de orientación con LEDs blancos, que incluye una batería de emergencia y está diseñado para uso interior. En caso de corte del suministro eléctrico, la batería de emergencia integrada se encarga de la alimentación de corriente durante un mínimo de 15 minutos. Este sistema de iluminación de orientación puede combinarse con cualquier plafón de las gamas **Niko Intense**, **Niko Pure** y **Niko Original**.

### 2. INSTALACIÓN Y MONTAJE

Instale la iluminación de orientación en una caja para montaje encastrado, con una profundidad mínima de encastre de 50 mm. La batería se suministra por separado. Conecte la batería antes de enchufar el sistema de iluminación de orientación a la red eléctrica. Para que la batería funcione correctamente, basta introducir el conector en la toma de conexión (ver figura de más abajo).

**Advertencia:** cuando se disponga a poner en marcha el sistema de iluminación de orientación, espere 24 h antes de comprobar el funcionamiento de la instalación para que la batería tenga tiempo de cargarse. Si se realizan correctamente todas las conexiones y se desconecta el suministro eléctrico al cabo de 24 h, el sistema de iluminación de orientación se mantendrá encendido.

### 3. MANEJO Y FUNCIONAMIENTO

Si se produce un corte del suministro eléctrico, la batería de emergencia se encargará de la alimentación de corriente, para que el sistema de iluminación de orientación pueda seguir funcionando durante un tiempo mínimo de 15 minutos. Si se restablece el suministro eléctrico, el sistema de iluminación de orientación volverá al estado en que se encontraba antes del corte de corriente. La batería se recarga automáticamente a través de la red de alimentación.

La **batería** tiene una duración mínima de 6 años. Puede solicitarse el envío de otra batería de repuesto indicando el número de referencia (170-38020). La instalación de la batería debe correr a cargo de un instalador autorizado.

**Nota:** antes de sustituir la batería, desconecte la alimentación eléctrica.

El sistema de iluminación de orientación también puede conectarse y desconectarse **manualmente** a través de un contacto de conmutación externo, como el que incorpora un conmutador convencional o el contacto de relé de un módulo Nikobus. La iluminación LED no es regulable.

### 4. DATOS TÉCNICOS

- Terminales de conexión: max. 2 x 2,5mm<sup>2</sup>, H07V-U
- Intensidad luminosa de los LEDs: ±830 lux
- Duración media de los LEDs: 60.000h
- Batería: batería Niko de NiMH (respetuosa con el medio ambiente)
- Ciclo de carga de la batería: ±24h

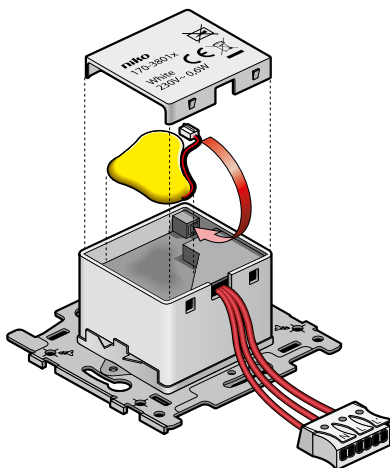
### 5. PRESCRIPCIONES LEGALES

- Lea atentamente estas instrucciones antes de instalar o poner en servicio el producto.
  - La instalación debe ser realizada por una instalador credenciado, con arreglo a la normativa en vigor.
  - Estas instrucciones deben entregarse al usuario. Deben adjuntarse al expediente de la instalación eléctrica, y transmitirse a cualquier eventual nuevo propietario. Se pueden obtener ejemplares adicionales en el sitio web o en el servicio de asistencia de Niko.
  - Antes de proceder a la instalación, se debe tener en cuenta lo siguiente (lista no exhaustiva):
    - las leyes, normas y reglamentos en vigor;
    - el progreso tecnológico en el momento de la instalación;
    - las presentes instrucciones, que deben leerse antes de proceder a cualquier instalación específica;
    - las prácticas del sector.
  - En caso de duda, puede ponerse en contacto con el servicio de asistencia de post-venta Niko o dirigirse a un organismo de control reconocido.
- Asistencia en Bélgica:  
+ 32 3 778 90 80  
sitio web: <http://www.niko.be>  
correo electrónico: [support@niko.be](mailto:support@niko.be)

En el caso de un defecto de su producto, puede devolverlo a un distribuidor de Niko, acompañado de una descripción detallada de su queja (modo de utilización, defecto constatado, etc.).

### 6. CONDICIONES DE GARANTÍA

- Validez de la garantía: 2 años a partir de la fecha de entrega. La fecha de la factura de compra por el usuario sirve de fecha de entrega. Sin factura disponible, la validez de la garantía será de 2 años a partir de la fecha de fabricación.
- El usuario deberá comunicar a Niko por escrito cualquier disconformidad en los productos en un plazo máximo de 2 meses a partir del momento en que la detecte.
- En caso de que la disconformidad se constate, el usuario se beneficia de una reparación gratuita o sustitución gratuita, según criterio de Niko.
- Niko declina toda responsabilidad por defectos o daños derivados de una instalación incorrecta, de una utilización contraria o inadecuada, o de una transformación del producto.
- Las disposiciones vigentes de las legislaciones nacionales que afectan a la venta de bienes consumo y a la protección de los consumidores de los distintos países donde Niko procede a la venta directa o mediante empresas intermediarias, filiales, distribuidores o representantes fijos, prevalecen sobre las disposiciones anteriores.



Pred inštaláciou a spustením systému si prečítajte celú príručku.

### 1. POPIS

Orientačné osvetlenie s bielymi LED diódami, vrátane núdzovej batérie, je určené na použitie v interiéroch. V prípade výpadku energie preberá dodávku energie integrovaná núdzová batéria minimálne na 15 minút. Toto orientačné osvetlenie môže byť upravené rovnými zapustenými ochrannými platňami radov **Niko Intense**, **Niko Pure** a **Niko Original**.

### 2. INŠTALÁCIA A MONTÁŽ

Namontujte orientačné osvetlenie do montážnej krabice s min. hĺbkou 50 mm. Batéria sa dodáva samostatne. Pred pripojením orientačného osvetlenia do siete zapojte batériu. Na správne zapojenie batérie treba iba vložiť konektor do pripraveného otvoru (pozrite následovný obrázok).

**Kontrola:** Skôr než začnete orientačné osvetlenie používať, počkajte pred preskúšaním inštalácie 24 hodín, aby mala batéria dostatok času na nabitie. Ak je všetko správne zapojené a prívod zo siete sa po 24 hodinách odpojí, orientačné osvetlenie sa rozsvieti.

### 3. PREVÁDZKA A POUŽÍVANIE

V prípade výpadku energie preberá dodávku energie núdzová batéria, takže orientačné osvetlenie sa rozsvieti minimálne na 15 minút. Ak sa prívod energie obnoví, orientačné osvetlenie sa vráti do stavu, v akom bolo pred výpadkom energie. Batéria sa automaticky dobíja zo siete.

**Batéria** má životnosť minimálne 6 rokov. Novú batériu je možné objednať pod referenčným číslom 170-38020. Výmenu batérie by mal vykonať oprávnený elektroinštalatér.

**Poznámka:** pred výmenou batérie odpojte sieťový prívod.

Orientačné osvetlenie je možné zapnúť a vypnúť aj **manuálne** pomocou externého spínacieho kontaktu, napr. bežným vypínačom alebo reléovým kontaktom modulu Nikobus. Osvetlenie LED nie je možné stímiť.

### 4. TECHNICKÉ ÚDAJE

Pripojné svorky: max. 2 x 2,5mm<sup>2</sup>, H07V-U  
Intenzita osvetlenia LED: ±830 luxov  
Priemerná životnosť LED: 60 000 h  
Batéria: Niko NiMH batéria (chrániaca životné prostredie)  
Dobíjaci cyklus batérie: ±24h

### 5. PRÁVNE UPOZORNENIA

- Inštaláciu musí vykonať autorizovaný oprávnený pracovník a musí byť v súlade so zákonnými predpismi a normami.
  - Táto užívateľská príručka musí byť odovzdaná používateľovi. Musí byť súčasťou súboru dokumentácie k elektrickej inštalácii a musí prejsť na každého ďalšieho vlastníka. Ďalšie kópie sú k dispozícii na webovej stránke Niko alebo prostredníctvom služby podpory.
  - Počas inštalácie treba brať ohľad na nasledovné (nie len body uvedené v tomto zozname):
    - Zákonné predpisy, štandardy a regulácie;
    - Technológia v danom stave v momente inštalácie;
    - Táto užívateľská príručka, ktorá musí byť naštudovaná v rozsahu potrebnom k danej inštalácii, uvádza iba všeobecné predpisy;
    - Pravidlá správneho vypracovania
  - V prípade otázok môžete kontaktovať službu podpory firmy Niko.
 

Podpora Belgicko:	Podpora Slovensko:
+32 3 778 90 80	+421 263 825 155
webová stránka: <a href="http://www.niko.be">http://www.niko.be</a>	<a href="http://www.niko.sk">http://www.niko.sk</a>
e-mail: <a href="mailto:support@niko.be">support@niko.be</a>	e-mail: <a href="mailto:niko@niko.sk">niko@niko.sk</a>
- V prípade poruchy môžete výrobok vrátiť oficiálnemu predajcovi Niko, spolu s jasne popísanou reklamáciou (podmienky používania, podrobný popis poruchy...).

### 6. USTANOVENIA ZÁRUKY

- Záručná lehota: 2 roky od dátumu dodania. Dátum dodania je dátum nákupu výrobku zákazníkom, uvedený na faktúre. V prípade neexistencie faktúry platí dátum výroby.
- Zákazník je povinný písomne informovať spoločnosť Niko o vade do dvoch mesiacov od zistenia poruchy.
- V prípade nesplnenia funkčnosti má zákazník právo na bezplatnú opravu alebo náhradu (rozhodne firma Niko).
- Spoločnosť Niko nezodpovedá za poruchu alebo poškodenie v dôsledku nesprávnej inštalácie, nevhodného alebo nedbalého používania, alebo nesprávneho zaobchádzania alebo dopravy tovaru.
- Záväzný predpis národnej legislatívy, týkajúcej sa predaja tovaru zákazníkom a ich ochrany v krajinách, kde spoločnosť Niko predáva, priamo alebo prostredníctvom partnerských alebo dcérskych spoločností, obchodných reťazcov, distribútorov, agentov alebo stálych obchodných zástupcov, majú prednosť pred pravidlami a predpismi, uvedenými vyššie.

