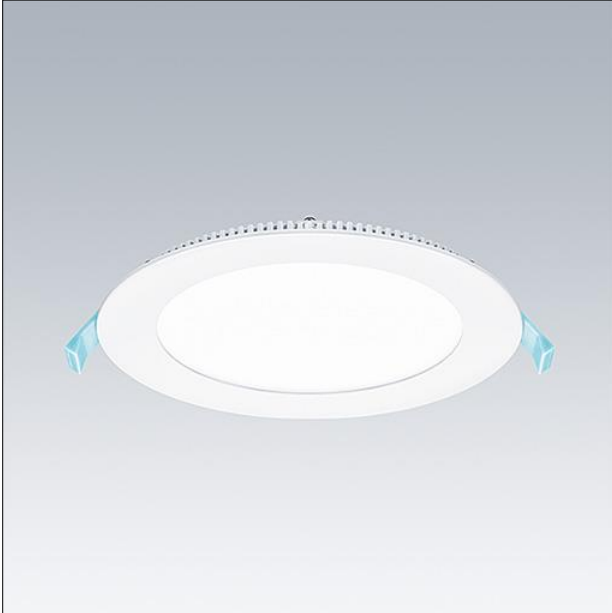
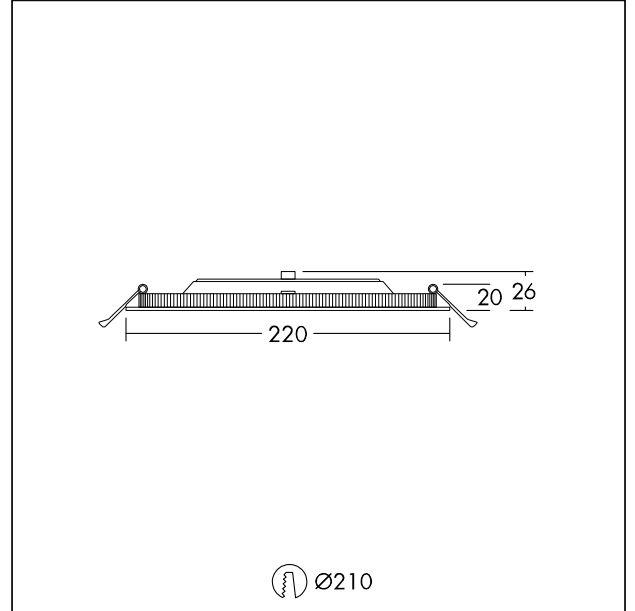


LED-Deckeneinbauleuchte

LED-Deckeneinbauleuchte mit gleichmäßiger Leuchtfläche. Produkthöhe nur 20 mm: passend für verschiedene Deckentypen. Ersatz für herkömmliche Downlights mit 2 x 18 W CFL. Um bis zu 50% geringerer Energieverbrauch. Anschluss für einfache und werkzeugfreie Verdrahtung. Farbtemperatur umschaltbar: Auswahl zwischen Warmweiß (3000K), Neutralweiß (3500K) und Kaltweiß (4000K) je nach Anwendung. Plug&Play mit „Just Emergency E3 KIT“ für 3-stündigen Notlichtbetrieb. Abmessungen: Ø220 x 26 mm. Gehäuse: Aluminium, weiß (RAL9003). Diffusor: Polystyrol. Gewicht: 0,5 kg.



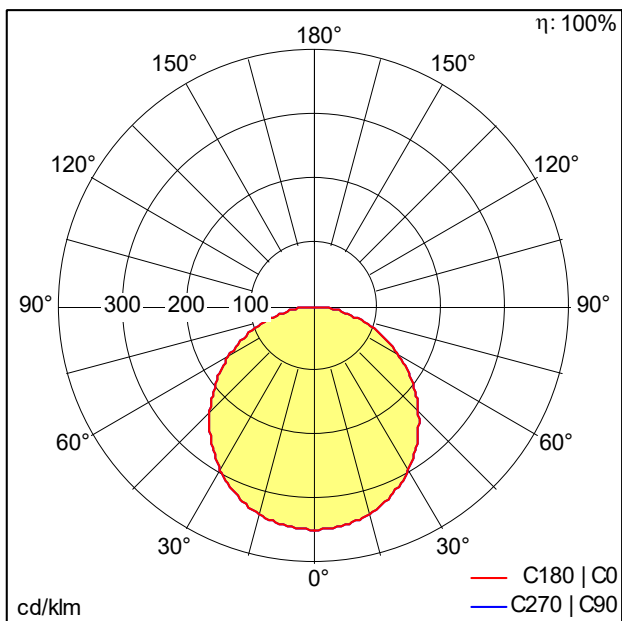
TE_ZOEVARIO_F_170_persp.jpg



TE_ZOEVARIO_M_210.wmf

Lichtverteilung

STD - Standard



TE_ZOE_VARIO_LED_DL_210_1600_840.ltd

- Lichtquelle: LED
- Leuchten Lichtstrom*: 1600 lm
- Gesamtlichtstrom bei Notlichtbetrieb: 270 lm
- Leuchten Lichtausbeute*: 89 lm/W
- Farbwiedergabeindex min.: 80
- Ähnlichste Farbtemperatur*: 3000-4000 Kelvin
- Farbortoleranz (initial MacAdam): 4
- Mittlere Bemessungslebensdauer*: L80 50000 h bei 25 °C
- Betriebsgerät: 1x LED_Con
- Leuchten Leistung*: 18 W Leistungsfaktor = 0,9
- Steuerung: Fixed output
- Wartungskategorie CIE 97: D - Geschlossen IP2X
- Total harmonic distortion (THD): 15,00 %

Dieses Produkt enthält eine Lichtquelle der Energieeffizienzklasse E.

Die mit * gekennzeichneten Werte sind Bemessungswerte. Leistung und Lichtstrom unterliegen initial einer Toleranz von +/- 10%, die ähnlichste Farbtemperatur unterliegt initial einer Toleranz von +/- 150K. Die Werte gelten, wenn nicht anders angegeben, für eine Umgebungstemperatur von 25°C.