



CoreLine Recessed Spot gen2

RS151B LED12-WB-/840 D78 WIA PI6 WH

38° - 840 neutraalwit - Voedingsunit - Insteekconnector, 3-polig - White

De CoreLine Inbouwspot gen2 maakt de CoreLine-belofte van innovatieve, gebruiksvriendelijke en hoogwaardige armaturen meer dan waar. Door het modulaire ontwerp kunnen ze worden geconfigureerd op basis van jouw specifieke behoeften. De serie biedt een breed scala aan lichtkleuren (CCT), lichtopbrengsten, kleurafwerking, frametypes en connectiviteitsopties. Door het compacte en lichte ontwerp van de CoreLine Inbouwspot gen2 is de installatie eenvoudig. Met de insteekconnector is er doorvoerbedrading mogelijk, evenals een groot aantal draaddiameters. De hoge lichtkwaliteit, vele connectiviteitsopties, lange levensduur en het hoge systeemrendement maken de CoreLine Inbouwspot gen2 tot de ideale accentoplossing voor je binnenruimtes.

Waarschuwingen en veiligheid

- De armatuur moet worden geïnstalleerd en gedemonteerd door een gekwalificeerde elektricien en bedraad volgens de nieuwste regelgeving voor elektrische installaties (IEE) of volgens de nationale vereisten, per montageinstructies van het product.

Product gegevens

Algemene informatie		Optiektype	Bundelhoek 38°
Bundelhoek lichtbron	38°	Bundelspreiding armatuur	-
Kleur lichtbron	840 neutraalwit	Besturingsinterface	Interact Office
Lichtbron vervangbaar	Ja	Aansluiting	Insteekconnector, 3-polig
Aantal VSA's	1 unit	Kabel	Kabel 0,25 m met connector 3-polig
Driver/voedingsunit/transformator	PSU [Voedingsunit]	IEC beschermingsklasse	Veiligheidsklasse II
Driver/VSA meegeleverd	Ja	Gloeidraadtest	Temperatuur 650 °C, duur 30 s

CoreLine Recessed Spot gen2

Brandbaarheidsmarkering	Voor montage op normaal brandbare oppervlakken
CE-markering	CE-markering
ENEC-markering	ENEC-markering
Garantieperiode	5 jaar
Constance lichtopbrengst	No
Aantal producten op MCB van 16 A type B	24
Fotobiologisch risico	Photobiological risk group 1 @200mm to EN62778
Specificatie van fotobiologisch risico	0,2 m
Conform EU RoHS-richtlijn	Ja
Connectiviteit	Interact Ready
Unified Glare Rating CEN	24

Eisen aan armatuurontwerp

Verzadigd rood	<50
Knippering	1
Stroboscoopeffect	0,4

Bedrijfs- en elektrische gegevens

Ingangsspanning	220 tot 240 V
Ingangsfrequentie	50 of 60 Hz
Gemiddeld opgenomen vermogen CLO	- W
Aanloopstroom	4,9 A
Duur aanloopstroom	0,056 ms
Arbeidsfactor (min.)	0,9

Regelsystemen en dimmers

Dimbaar	Ja
---------	----

Mechanische eigenschappen en behuizing

Materiaal behuizing	Gietaluminium
Reflectormateriaal	-
Optisch materiaal	Polycarbonaat
Materiaal lichtkap/lens	Polycarbonaat
Bevestigingsmateriaal	Staal
Afwerking lichtkap/lens	Met structuur
Totale hoogte	60 mm
Totale diameter	95 mm
Kleur	White
Afmetingen (hoogte x breedte x diepte)	60 x NaN x NaN mm

Goedkeuring en toepassing

IP-classificatie	IP 20/44 [Bescherming tegen vingers, bescherming tegen draden, spatwaterdicht]
IK-classificatie	IK03 [0.3 J]

Initiële prestaties (conform IEC)

Initiële lichtstroom	1320 lm
Tolerantie lichtstroom	+/-10%
Initieel rendement LED-armatuur	110 lm/W
Initiële gecorreleerde kleurtemperatuur	4000 K
Initiële kleurweergave-index	>80
Initiële kleurkwaliteit	(0.38, 0.38) SDCM <5
Initieel systeemvermogen	12 W
Tolerantie energieverbruik	+/-10%

Prestaties gedurende de tijd (conform IEC)

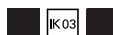
Uitvalpercentage van regel-VSA bij mediaan nuttige levensduur 50.000 uur	5 %
Lumenbehoud bij mediaan nuttige levensduur* 50.000 uur	70

Toepassingsomstandigheden

Bereik omgevingstemperatuur	0 °C tot +35 °C
Prestaties bij omgevingstemperatuur Tq	25 °C
Maximaal dimniveau	10% (depends on dimmer, ELV)
Geschikt voor willekeurig schakelen	Nee

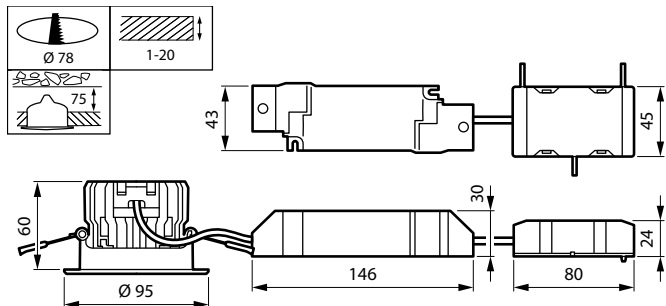
Productgegevens

Volledige productcode	871951454823799
Productnaam voor bestelling	RS151B LED12-WB-/840 D78 WIA P16 WH
EAN/UPC - Product	8719514548237
Bestelcode	54823799
Lokale code	54823799
Numerator - Aantal per pak	1
Numerator - Dozen per buitendoos	18
SAP-materiaal	911401898682
Net Weight (Piece)	0,385 kg



CoreLine Recessed Spot gen2

Maatschets



RS151B LED12-WB-/840 D78 WIA P16 WH

