

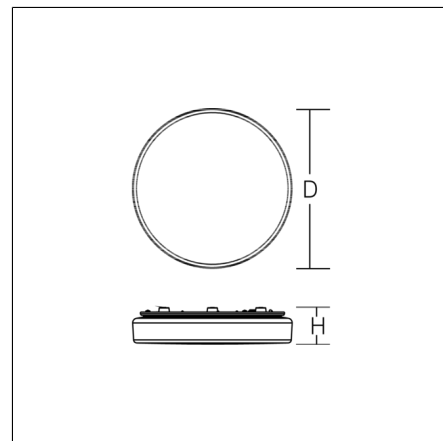
FLAT POLYMERO KREIS SLIM

312085.002.2.191 | Luminarias de techo y pared



Luminarias de techo y pared
4051859182399
D 360, H 65

Montaje en superficie de techos, Montaje en superficie de la pared
blanco



Decorativa luminaria LED redonda de montaje en superficie. Base de metal revestido al polvo. Difusor de material sintético (policarbonato) opalino, resistente a golpes. Sujeción del difusor con mecanismo de cierre patentado (cierre a presión). Apto para Montaje en superficie de techos, Montaje en superficie de la pared. Luminaria esclava. Servicio sólo en combinación con una luminaria maestra correspondiente.

Datos del producto

Diámetro D	360 mm
Altura H	65 mm
Peso	1.43 kg
Fuente de luz	LED
Temperatura de color	3000 K
Flujo luminoso nominal	2000 lm
Potencia de referencia	20 W
Rendimiento del sistema	100 lm/W
Índice de deslumbramiento UGR	20,9
Ángulo de apertura	down 120° up 180°
Vida útil	50000 h (L80/B10)
Índice de reproducción cromática CRI	80
Tolerancia cromática	3
seguridad fotobiológica conforme a EN 62471	Grupo de riesgo 1
Equipo	No necesita
Control	on/off
Tensión	220 - 240 V / 50 - 60 Hz
luminarias en el fusible B10A	87
luminarias en el fusible B16A	139
luminarias en el fusible C10A	87
luminarias en el fusible C16A	139
Corriente de conexión / Tiempo de conexión	0.1 A / 10000 µs
código CIE Flux / código CEN Flux	43 74 93 89 100
Tipo de protección	IP 40
Clase de protección	I
Ensayo del hilo incandescente	850°C - 30 segundos
Resistencia al impacto	IK10
Temperatura ambiente	-20 °C ... + 35 °C
Marca de conformidad	CE

Piezas de recambio



08-312085.022
Difusor de repuesto