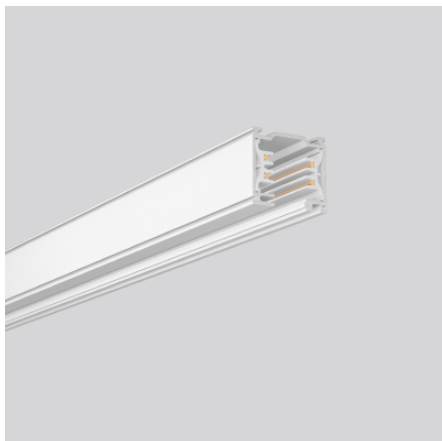


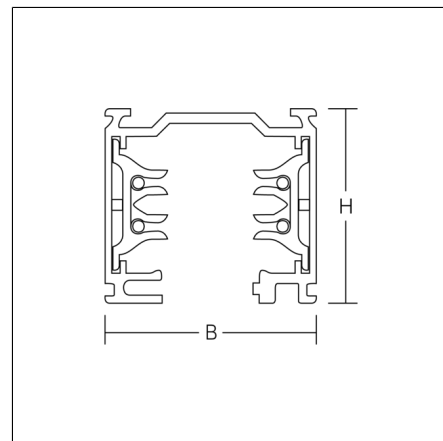
3-Phasen-Stromschienen

701065.002 | Stromschienen



Stromschienen
4010319962049
L 3000, B 36, H 33

Deckenanbau, Wandanbau
reinweiß (RAL 9010)



Aluminium-Strangpressprofil lackiert. Schienen beliebig ablängbar. Für den Handbereich zugelassen. Mit vier Befestigungsbohrungen bei 100 mm, 990 mm, 1990 mm und 2880 mm.

Produktdaten

| | |
|---------------------|-----------|
| Länge L | 3000 mm |
| Breite B | 36 mm |
| Höhe H | 33 mm |
| Gewicht | 2.4 kg |
| Spannung | 0 - 250 V |
| Schutzart | IP 20 |
| Schutzklasse | I |
| Konformitätszeichen | EAC, UKCA |