

# PRODUCTINFORMATIEBLAD

## DP HOUSING EM 1500 P 2XLAMP IP65

DAMP PROOF HOUSING EMERGENCY | Vochtbestendig armatuur voor noodverlichting



### Toepassingsgebieden

- Parkeerplaatsen, magazijnen, productieruimtes
- Noodverlichting voor systemen met één batterij
- Dimbare installaties
- Autoparkeerplaatsen en onderdoorgangen
- Garages

### Productvoordelen

- Eenvoudige en snelle installatie
- Voorbedraad voor eenvoudige installatie van LED TUBE T8 EXTERNAL SYSTEM
- Gereedschapsloze installatie
- Robuuste behuizing
- Duurzame oplossing dankzij verwisselbare lichtbronnen
- 5 jaar garantie

### Productkenmerken

- Armatuurbehuizing, leverbaar voor 1 of 2 T8 LED buizen
- Dimbare EXTERNAL SYSTEE Driver, noodunit en accu zijn al geïnstalleerd
- Geschikt voor LEDVANCE LED TUBE T8 EXTERNAL SYSTEM
- DALI 2.0-interface voor integratie van lichtmanagementsystemen
- Geïntegreerde elektrische zekering
- IP-klasse: IP65



## TECHNISCHE GEGEVENS

### ELEKTRISCHE GEGEVENS

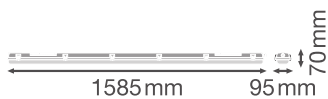
Nominale spanning	220...240 V
Netfrequentie	50...60 Hz
Veiligheidsklasse	I
Bedrijfsmodus	Integrated LED driver

### Fotometrische gegevens

Flikkerwaarde Pst LM	< 1
Stroboscoopeffect waarde SVM	< 0.4

### AFMETINGEN & GEWICHT

Lengte	1585,00 mm
Breedte	95,00 mm
Hoogte	70,00 mm
Product gewicht	1677,00 g



### MATERIALEN & KLEUREN

Kleur van het product	Grijs
Kleur behuizing	Grijs
Body materiaal	Polycarbonate (PC)
Materiaal afdekking	Polycarbonate (PC)
Materiaal van lichtuitstralend oppervlak	Polycarbonaat (pc)
Glow Wire Test volgens IEC 60695-2-12	850 °C
Kwikgehalte	0.0 mg

## TOEPASSING &amp; MONTAGE

Omgevingstemperatuur bereik	+5...+40 °C
Opslagtemperatuur	-20...+80 °C
Type aansluiting	Schroefloze terminal, 5-polig (L, N, PE, DA+, DA-)
Type bescherming	IP65
Beschermklasse IK ( Schok bestendi [PIM])	IK08
Dimbaar	Ja
Type of dimming [GMS]	DALI2
Montagetype	Surface
Montagelocatie	Plafond
Toepassingsomgeving	Indoor
Met lichtbron	Nee
Omschrijving van de fitting	G13

## VOORSCHAKELAPPARATUUR

E-VSA - Uitgangsrimpelstroom	≤ 5 %
------------------------------	-------

## BATTERIJ

Type batterij	LiFePO4
Batterijformaat	Others
Nominale spanning van batterij:	3,2 V
Oplaadtijd batterij	>12 h

## NOODVERLICHTING

Gebied van noodtoepassing:	Anti-paniekverlichting / Vluchtwegverlichting
Type noodverlichting	Onderhouden
Type noodbedieningstest	Automatisch
Wattage in noodbedrijf	3,0 W
Lichtstroom in noodwerking	320 lm
Levensduur batterij in noodbedrijf	3 h







## CERTIFICATEN &amp; NORMEN

Normen	CE / TÜV Rijnland / EAC / UKCA
Gelimiteerde oppervlaktetemperatuur	Nee
Balschot veilig	Nee

## Technische uitrusting

– Inclusief roestvrijstalen klemmen en M20 kabelwartel

## DOWNLOADS

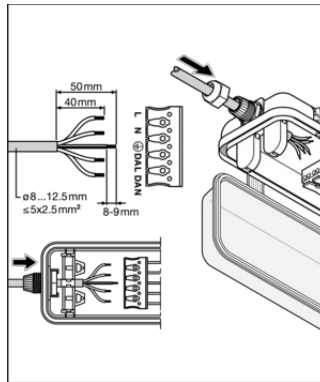
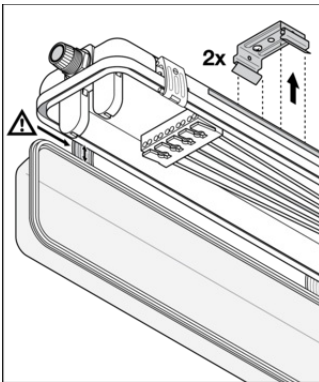
Documenten en certificaten	
	User instruction
	Packaging insert
	Declarations Of Conformity CE
	Declarations Of Conformity UKCA
CAD/BIM-bestanden	
	BIM_Revit_3D
	CAD_STEP_3D

## LOGISTIEKE GEGEVENS

Productcode	Verpakkingseenheid (stuks per verpakking)	Afmetingen (lengte x breedte x hoogte)	Brutogewicht	Volume
4099854148941	Vouwdoos 1	1,572 mm x 98 mm x 75 mm	1876.00 g	11.55 dm <sup>3</sup>
4099854148958	Verzenddoos 4	1,592 mm x 208 mm x 162 mm	8494.00 g	53.64 dm <sup>3</sup>
4099854246098	Verzenddoos 6	1,592 mm x 208 mm x 237 mm	12642.00 g	78.48 dm <sup>3</sup>

De genoemde productcodes beschrijven de kleinste hoeveelheid die besteld kan worden. Eén verzendeenheid kan bestaan uit één of meer afzonderlijke producten. Bij het plaatsen van een order enkele of veelvouden van de verpakkingseenheid invoeren.

## AANVULLENDE CATALOGUSINFORMATIE



Test <sup>2)</sup>	Icon	Automatic <sup>3)</sup>
Initialization <sup>1)</sup>	≥ 48h Normal	Automatic <sup>3)</sup>
Daily check of Control LED <sup>2)</sup>	Green <sup>3)</sup>	Automatic test once every 7 days <sup>1)</sup>
Monthly/Weekly functional test <sup>1)</sup> (EN 50172)	30s	Automatic test once every 12 weeks <sup>2)</sup>
Yearly duration test <sup>1)</sup> (EN 50172)	[3h]	Automatic test once every 12 weeks <sup>2)</sup>

## Referenties / Links

– Voor garantie zie [www.benelux.ledvance.com/garantie](http://www.benelux.ledvance.com/garantie)

## DISCLAIMER

Onder voorbehoud van verandering zonder kennisgeving. Fouten en drukfouten voorbehouden. Zorg ervoor dat u de meest recente versie gebruikt.