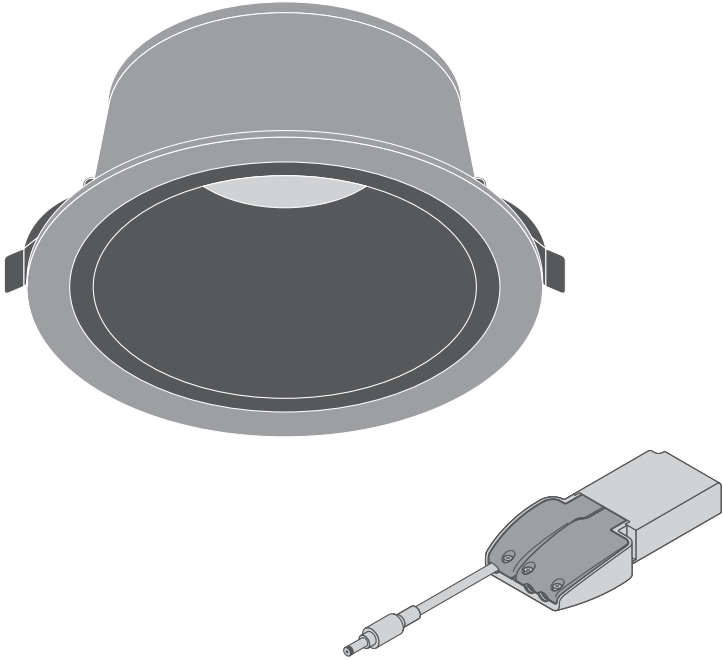
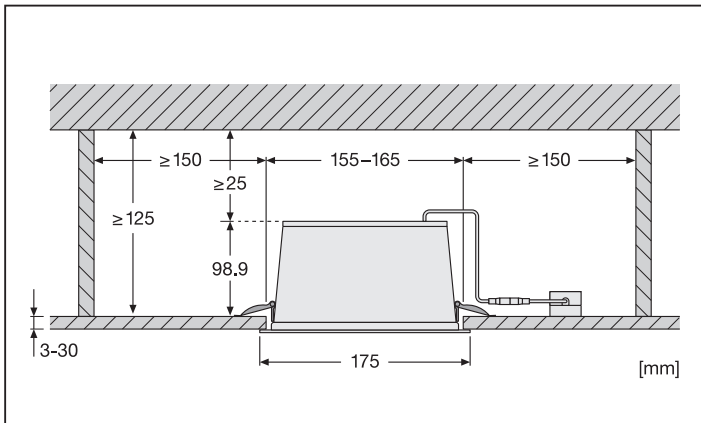
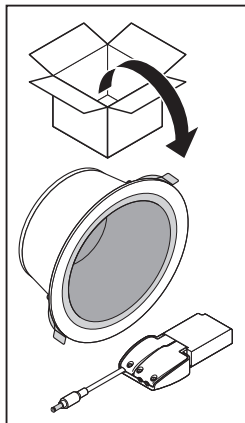

BIOLUX HCL DOWNLIGHT DN150 TW DALI

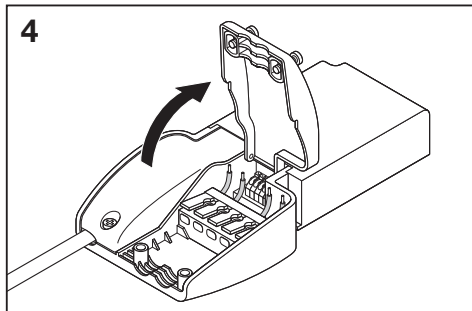
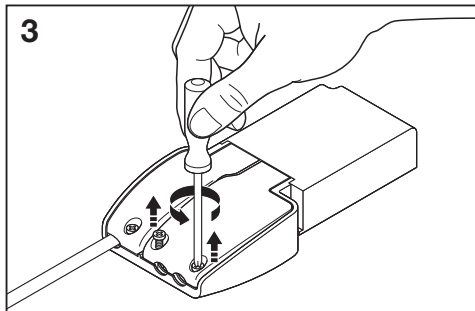
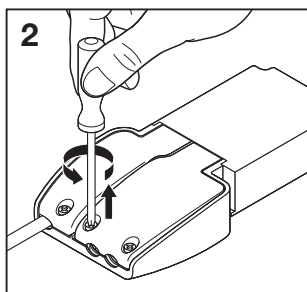
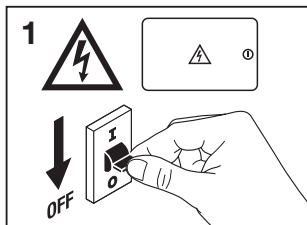
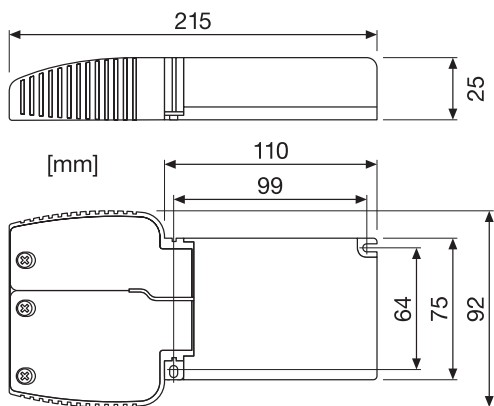


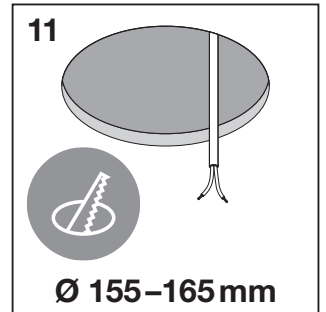
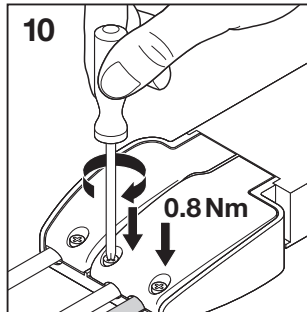
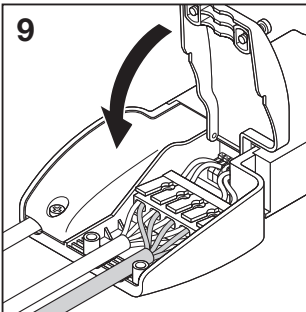
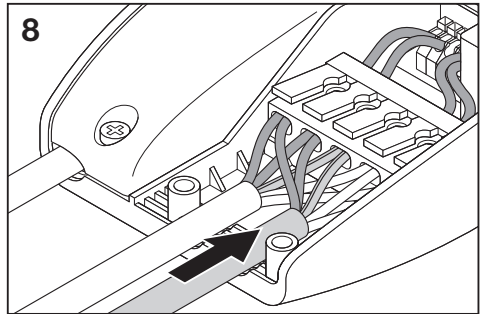
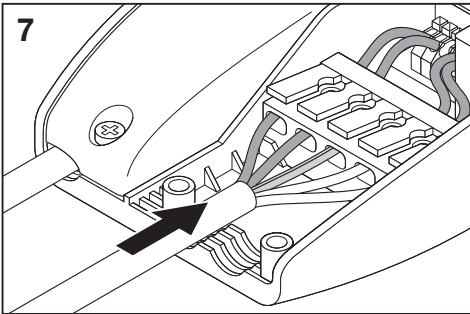
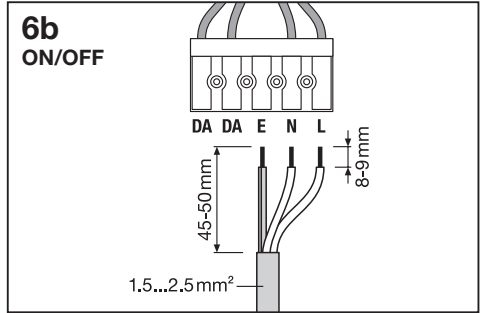
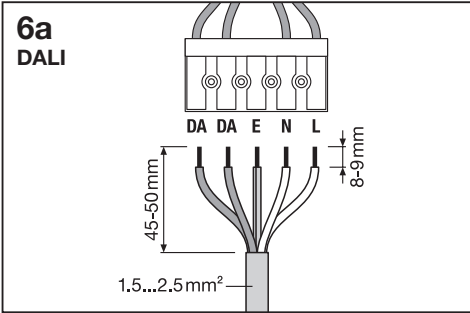
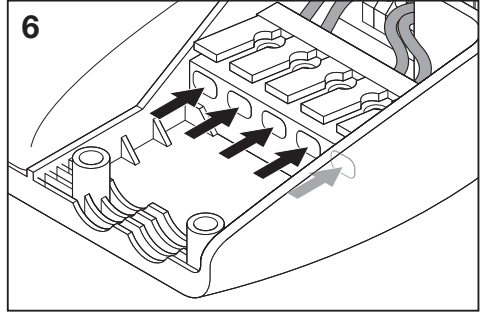
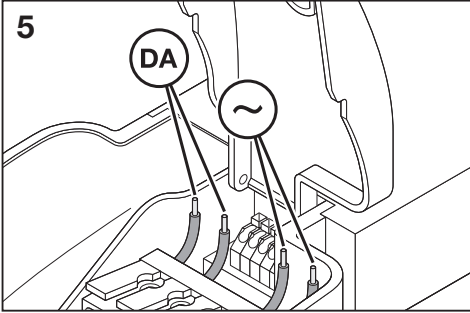
	EAN	Ø x h [mm]	W	V _{AC}	Hz	lm	lm/W
BIOLUX HCL DL DN150 S 21W TW DALI	4099854140310	175x99	21	220-240	0/50/60	2200	105

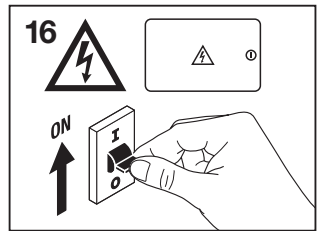
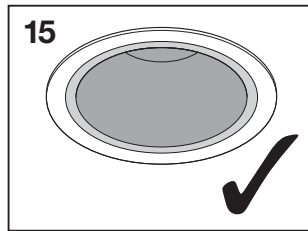
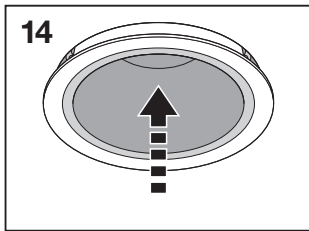
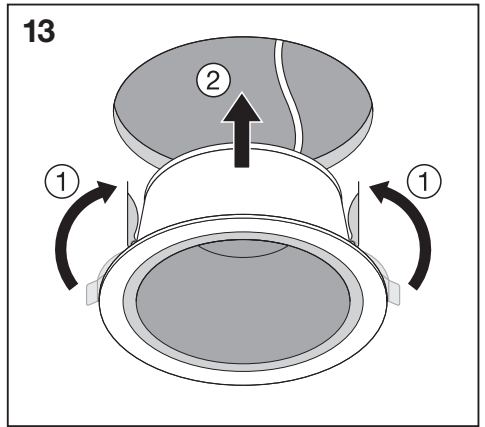
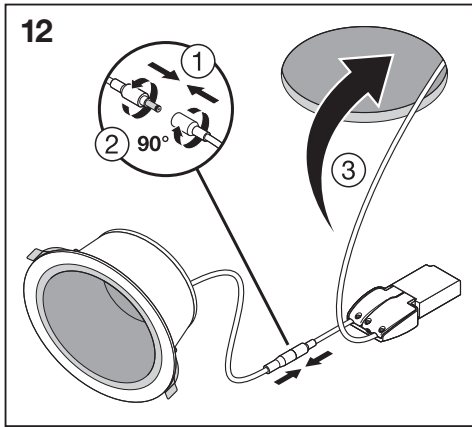
	EAN	K	IP	IK	∇	R _a	⊡ (°C)	PF	👤
BIOLUX HCL DL DN150 S 21W TW DALI	4099854140310	2700-6500	20	03	60°	≥90	-20...+40	0.9	0.7 kg



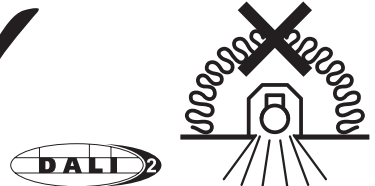
OTi DALI 35/220...240/1A0 NFC TW







≤ 16 A	B10	B16	B25	B32	C10	C16	DALI	t _c
BIOLUX HCL DL DN150 S 21W TW DALI	14x	23x	35x	46x	23x	36x	OSRAM OTi DALI 35/ 220...240/ 1A0 NFC TW	< 75°C



À DÉPOSER EN MAGASIN
 À DÉPOSER EN DÉCHÈTERIE
 OU

Points de collecte sur www.quefairedemesdechets.fr

LEDVANCE GmbH
 Steinerne Furt 62
 86167 Augsburg, Germany
www.ledvance.com

LEDVANCE Ltd, Aquila House
 Delta Crescent, Westbrook, Warrington
 WA5 7NR, United Kingdom

C10449057
 G11174094
 13.07.23