

# PRODUCTINFORMATIEBLAD

## TRACK SP D75 25 W 4000 K 90RA NFL BK

TRACKLIGHT SPOT D75 25W | 3-fasen lichtrailspot met geïntegreerd voorschakelapparaat, laag vermogen



### Toepassingsgebieden

- Directe vervanging van armaturen met HID lampen
- Accentverlichting
- Fashion shops, accessories shops
- Detailhandel
- Hotels, restaurants, winkels

### Productvoordelen

- Inclusief 3-fase adapter die compatibel is met 3 fasen lichtrails van derden (GLOBAL, EUTRAC, POWERGEAR, STAFF, NORLUX, NUCO, NORDIC)
- Diepe reflector en zwarte antiverblindingsring voor minimale verblinding (UGR < 16)
- Eenvoudig vervangbare reflector dankzij de bajonetsluiting en rubberen zuignap
- Geen afleiding van verlichte objecten dankzij het verkleinde design
- Armatuur met weinig flikkering dankzij speciaal elektronisch voorschakelapparaat
- 5 jaar garantie

### Productkenmerken

- Compacte tracklightspot met geïntegreerd voorschakelapparaat
- Draaihoek: 350 °, kantelhoek: 90 °
- Armatuurefficiëntie: tot wel 80 lm/W
- Verkrijgbaar met kleurtemperatuur 3.000 K of 4.000 K



- Zeer goede kleurweergave-index  $R_a$ : 90
- Kleurweergave-index  $R_{sub a} / sub 9$ : 50
- Kleurconsistentie begin:  $\leq 3$  SDCM
- Uitgerust met reflectoren met een uitstralingshoek van  $24^\circ$
- In de uniforme LEDVANCE designtaal (SCALE ontwerp)
- Robuuste gegoten aluminiumbehuizing
- Verkrijgbaar in mat wit (zoals RAL9016), mat zwart (zoals RAL9004) en betongrijs (zoals RAL7042)

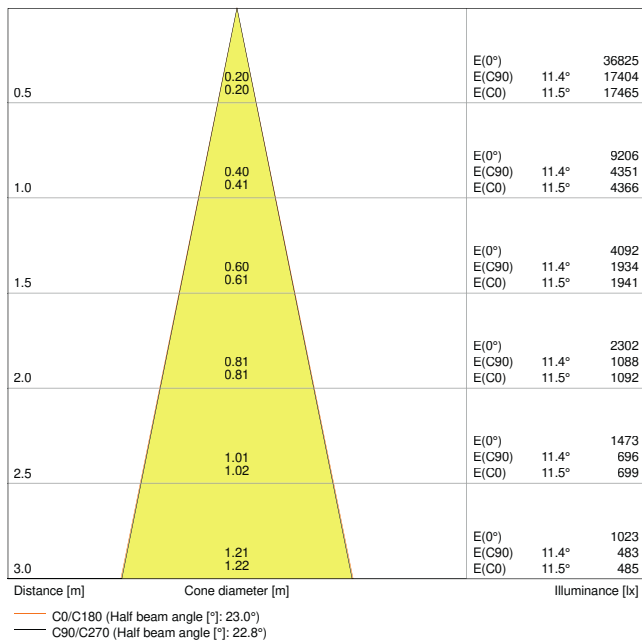
## TECHNISCHE GEGEVENS

## ELEKTRISCHE GEGEVENS

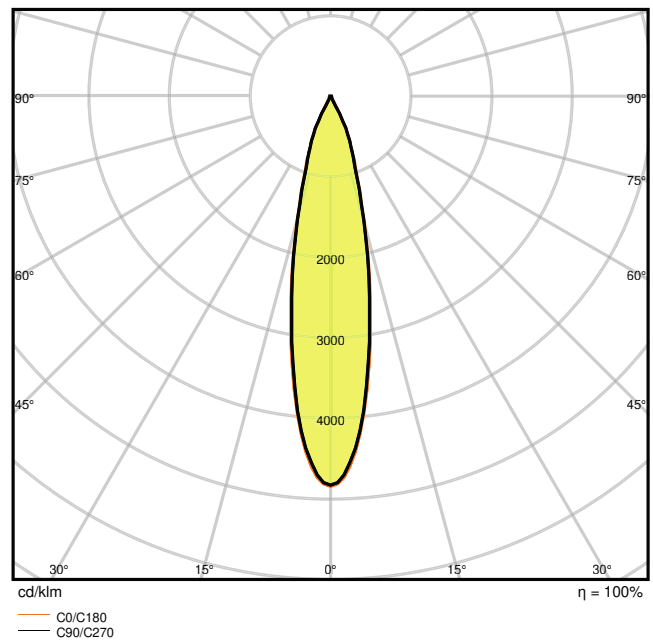
Nominale vermogen	25,00 W
Nominale spanning	220...240 V
Netfrequentie	50...60 Hz
Nominale stroom	110 mA
Inschakelstroom	23 A
Inschakelstroomtijd $T_{h50}$	< 3.4 $\mu$ s
Max. armaturen op stroomonderbreke B16 A	30
Max. aantal armaturen per leidingbeveiligingsschakelaar C10	24
Max. aantal armaturen per leidingbeveiligingsschakelaar C16	38
Arbeidsfactor $\lambda$	$\geq 0,90$
Totale harmonische vervorming	< 15 %
Veiligheidsklasse	I
Bedrijfsmodus	Integrated LED driver

## Fotometrische gegevens

Lichtstroom	1900 lm
Lichtstroom efficiëntie	75 lm/W
Kleurtemperatuur	4000 K
Lichtkleur	Koel wit
Kleurweergave-index Ra	90
Standaardafwijking van kleurproeven	$\leq 3$ sdc <sub>m</sub>
Lichtsterkte	-
Flikkervrij	Ja
Flikkerwaarde Pst LM	-
Stroboscoopeffect waarde SVM	-
Fotobiologische veiligheidsgroep EN62778	RG1
Stralingshoek	24 °



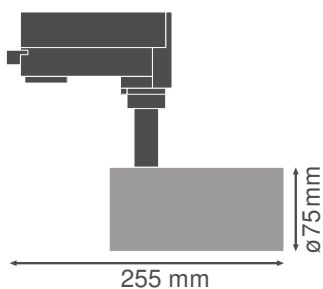
LDC typ cone



LDC typ polar

**AFMETINGEN & GEWICHT**

Diameter	75,00 mm
Hoogte	255,00 mm
Product gewicht	770,00 g



**MATERIALEN & KLEUREN**

Kleur van het product	Zwart
-----------------------	-------

Kleur behuizing	Zwart
Body materiaal	Aluminum
Materiaal afdekking	Polymethylmethacrylate (PMMA)
Materiaal van lichtuitstralend oppervlak	Polycarbonaat
Glow Wire Test volgens IEC 60695-2-12	650 °C
Kwikgehalte	0.0 mg

## TOEPASSING & MONTAGE

Omgevingstemperatuur bereik	-20...+40 °C
Type aansluiting	Adapter, 3-fasen
Type bescherming	IP20
Beschermklasse IK ( Schok bestendi [PIM])	IK02
Dimbaar	Nee
Montagetype	Surface
Montagelocatie	Montagerail
Toepassingsomgeving	Indoor
Instelbaar	Ja
Vervangbare LED module	Niet vervangbaar

## Levensduur

Levensduur L70/B50 @ 25 °C	50000 h <sup>1)</sup>
Levensduur L80/B10 @ 25 °C	45000 h <sup>1)</sup>
Levensduur L90/B10 @ 25 °C	30000 h
Aantal schakelcycli	50000

<sup>1)</sup> t[h]: L70 / B50 @ 25 °C (Ta), t[h]: L80 / B10 @ 25 °C (Ta), t[h]: L90 / B10 @ 25 °C (Ta)

## VOORSCHAKELAPPARATUUR

Uitgangsstroom:	600 mA
E-VSA - Uitgangsrimpelstroom	< 10 %















## CERTIFICATEN & NORMEN

Normen	CE / CB / ENEC / TÜV SÜD / EAC / RoHS
Gelimiteerde oppervlaktetemperatuur	Nee
Balschot veilig	Nee

## Technische uitrusting

– Optionele reflectoren met 15° of 38° uitstralingshoek beschikbaar

## DOWNLOADS

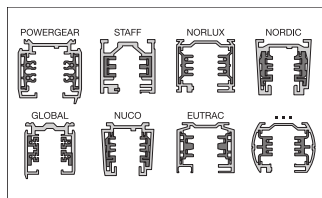
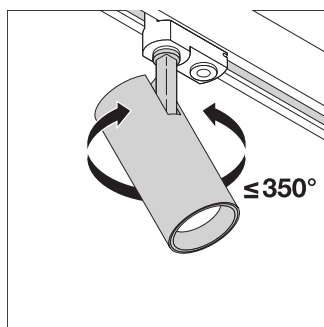
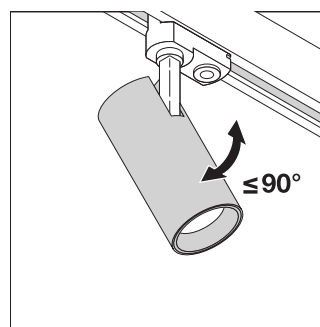
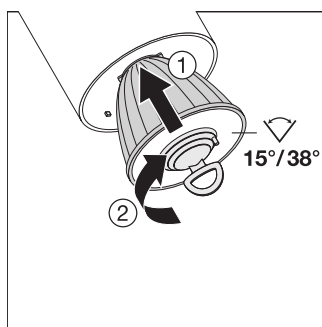
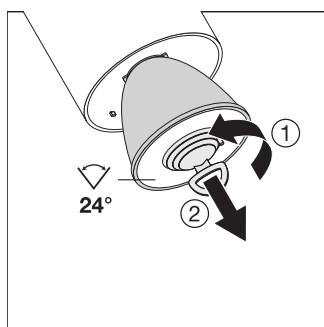
Documenten en certificaten	
	User instruction
	Addon Technical Information
	On-Pack-Info
	Packaging insert
	Declarations Of Conformity CE
	Declarations Of Conformity UKCA
Fotometrische- en lichtontwerpbestanden	
	IES file (IES)
	LDT file (Eulumdat)
	ULD file (DIALux)
	ROLF file (RELUX)
	UGR file (UGR table)
	LDC typ cone
	LDC typ polar
CAD/BIM-bestanden	
	BIM_Revit_3D
	CAD_STEP_3D

LOGISTIEKE GEGEVENS

Productcode	Verpakkingseenheid (stuks per verpakking)	Afmetingen (lengte x breedte x hoogte)	Brutogewicht	Volume
4058075113589	Vouwdoos 1	90 mm x 100 mm x 285 mm	830.00 g	2.57 dm <sup>3</sup>
4058075113596	Verzenddoos 4	375 mm x 110 mm x 295 mm	3557.00 g	12.17 dm <sup>3</sup>

De genoemde productcodes beschrijven de kleinste hoeveelheid die besteld kan worden. Eén verzendenheid kan bestaan uit één of meer afzonderlijke producten. Bij het plaatsen van een order enkele of veelvouden van de verpakkingseenheid invoeren.

AANVULLENDE CATALOGUSINFORMATIE



Referenties / Links

– Voor garantie zie [www.benelux.ledvance.com/garantie](http://www.benelux.ledvance.com/garantie)

DISCLAIMER

Onder voorbehoud van verandering zonder kennisgeving. Fouten en drukfouten voorbehouden. Zorg ervoor dat u de meest recente versie gebruikt.