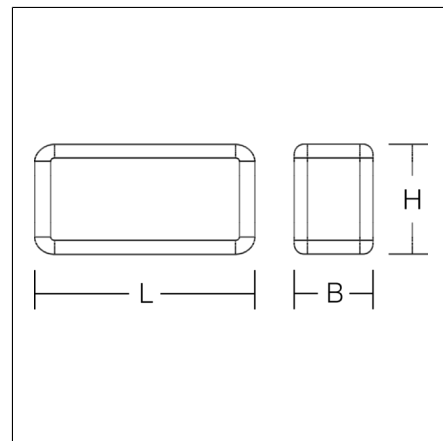




Appliques
4051859985891
L 250, B 90, H 140

Flèche murale
aluminium, anodisé



Luminaire pour la signalisation des voies d'évacuation. Corps en aluminium avec jonctions angulaires en matière synthétique. Plaques en matière synthétique opalines avec pictogramme de secours simple face. Appareillage intégré. Convient pour le raccordement à l'alimentation centrale en électricité de secours. Merci d'indiquer le numéro de motif du pictogramme de secours lors de la commande

Données du produit

Type d'éclairage de secours	Alimentation centrale de secours
Contrôle	Circuit
Batteries	sans
Type de commutation	mode permanent
Distance de Vue	21 m
Longueur L	250 mm
Largeur B	90 mm
Hauteur H	140 mm
Poids	0.97 kg
Source de lumière	LED
Température de couleur	4000 K
Puissance du système, fonctionnement sur secteur	2 W
Puissance du système, mode de secours	2 W
Indice de rendu des couleurs (CRI)	70
Groupe de risque photobiologique selon EN 62471	Groupe de risque 1
Appareillage	Convertisseur
Contrôle	on/off
Tension	220 - 240 V / 0 Hz, 50 Hz
Luminaires sur sécurité B10A	17
Luminaires sur sécurité B16A	27
Luminaires sur sécurité C10A	28
Luminaires sur sécurité C16A	45
Courant d'appel / Temps d'allumage	27 A / 250 µs
CIE Flux Code / CEN Flux Code	34 63 85 72 100
Degré de protection	IP 44
Classe de protection	I
Test au fil incandescent	650 °C
Résistance aux chocs	IK03
Température ambiante pour circuit continu	-10 °C ... + 40 °C
Température ambiante pour circuit de veille	-10 °C ... + 40 °C
Marque de conformité	CE, EAC