

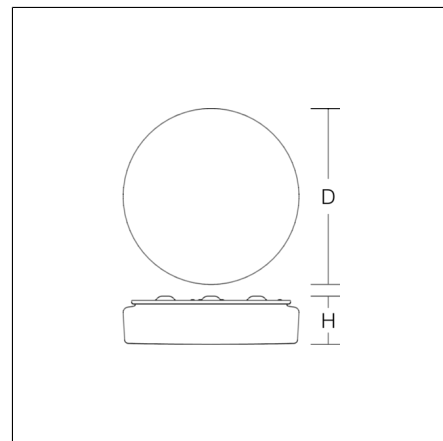
FLAT POLYMERO KREIS

311613.002.5 | Plafond- en wandarmaturen



Plafond- en wandarmaturen
4051859066729
D 515, H 98

Plafondmontage (opbouw), Wandmontage
wit



Decoratieve ronde aanbouwarmatuur. Behuizing metaal gepoederlakt. Diffusor van niet-vergelende kunststof (PMMA) opaal. Bevestiging van de diffusor d.m.v geotrooieerde sluittechniek (druksluiting). Geschikt voor Plafondmontage (opbouw), Wandmontage.

Productgegevens

Diameter D	515 mm
Hoogte H	98 mm
Gewicht	2.71 kg
Lichtbron	LED
Kleurtemperatuur	4000 K
Effectieve lichtstroom	2550 lm
Systeemvermogen	24 W
Armatuur efficiëntie	106 lm/W
Glare evaluatie UGR (4H 8H)	19,1
Uitstralingshoek	down 124° up 180°
Levensduur	50000 h (L80/B10)
Kleurweergave-index CRI	80
Kleurtolerantie	4
Fotobiologische veiligheid conform EN 62471	Risicogroep 0
Bedrijfsapparaat	Converter
Controle	on/off
Spanning	220 - 240 V / 50 - 60 Hz
Armaturen aan zekering B10A	15
Armaturen aan zekering B16A	25
Armaturen aan zekering C10A	26
Armaturen aan zekering C16A	42
Inschakelstroom / Inschakeltijd	10 A / 50 μ s
CIE Flux Code / CEN Flux Code	42 72 91 84 100
Beschermingsgraad	IP 40
Beschermingsklasse	I
Gloeidraadtest	650°C - 30 seconden
Slagvastheid	IK03
Omgevingstemperatuur	25 °C
Conformiteitsmerkteken	CE, EAC, UKCA

Onderdelen



08-311604.002
Reserveafscherming