

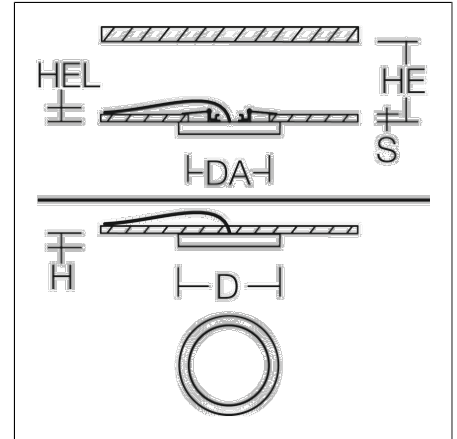
TRIXY round

901844.0031.76 | Opbouwdownlights



Opbouwdownlights, Inbouwdownlights
4068754000086
D 450, H 30

Plafondmontage (opbouw), Plafondmontage (inbouw), Wandmontage antraciet metallic (DB703)



Superplatte ronde downlight, geschikt voor in- en opbouwmontage. Behuizing van uv-bestendig polycarbonaat. Perfecte warmtehuishouding door middel van een koellichaam van aluminium. Diffuser helder kunststof met opalen reflectorfolie. Zijdellingse lichtuitstraling (RZB SIDELITE® technologie) voor meer dan gemiddelde homogene lichtsterkteverdeling. MultiColour: Met schakelement aan de achterkant kleurtemperatuur 3000 K of 4000 K individueel instelbaar Af fabriek ingesteld op 4000 K. MultiLumen: Instelbaarheid van de lumenstroom in 3 niveaus. Af fabriek ingesteld op de hoogste lumenstroom. MultiCutOut: met de verstelbare veerbevestiging kunnen verschillende plafondopeningen individueel worden ingesteld. Geeignet für Deckenausschnitte von $\varnothing > 150$ bis 400 mm. Geschikt voor plafond inbouw montage en opbouw montage aan plafond en wand. Geschikt voor doorvoerbedrading. Converter ingebouwd. Dimmen via TouchDIM mogelijk.

TRIXY round

901844.0031.76 | Opbouwdownlights



Productgegevens

Diameter D	450 mm
Hoogte H	30 mm
Inbouwdiameter DA	150-400 mm
Armatuur: inbouwhoogte HEL	25 mm
Plafonddikte S	5-25 mm
Installatieruimte hoogte HE	82 mm
Gewicht	1.85 kg
Lichtbron	LED
Kleurtemperatuur	3000 K 4000 K
Effectieve lichtstroom	3000 K: 3100 lm 4300 lm
	4000 K: 3250 lm 4450 lm
Systeemvermogen	3000 K: 25 W 35 W
	4000 K: 25 W 35 W
Armatuur efficiëntie	3000 K: 124 lm/W 123 lm/W
	4000 K: 130 lm/W 127 lm/W
Glare evaluatie UGR (4H 8H)	3000 K: 23,7 24,9
	4000 K: 23,9 25
Uitstralingshoek	114° 113° 113°
Levensduur	50000 h (L80/B50)
Kleurweergave-index CRI	80
Kleurtolerantie	4
Fotobiologische veiligheid conform EN 62471	Risicogroep 1
Bedrijfsapparaat	Converter dimbaar
Controle	DALI
Spanning	220 - 240 V / 50 Hz, 60 Hz
Armaturen aan zekering B10A	7
Armaturen aan zekering B16A	12
Armaturen aan zekering C10A	12
Armaturen aan zekering C16A	20
Inschakelstroom / Inschakeltijd	33.4 A / 282 µs
CIE Flux Code / CEN Flux Code	47 78 96 100 100
Beschermingsgraad	IP 20
Beschermingsklasse	II
Gloeidraadtest	650 °C
Slagvastheid	IK03
Omgevingstemperatuur	-20 °C ... + 40 °C
Conformiteitsmerkteken	CE, EAC, UKCA