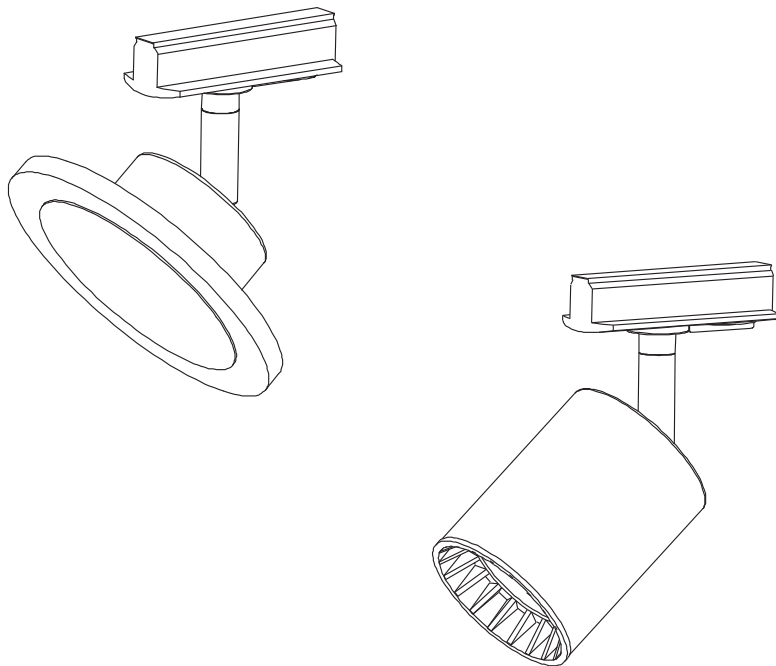




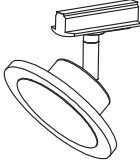
## SMART TRACKLIGHT SPOT

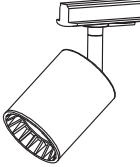


	EAN	W	lm Light Source	lm Output	K	Temp (°C)	IP	V~	Hz	DF	mA	▽ (°)	
SMART WIFI TRACKL SPOT CIRCLE TW WT	4058075759749	6.5	480	450	3000- 6500	-20... +40	20	220- 240	50/60	≥0.5	35	270	15000
SMART WIFI TRACKL SPOT CIRCLE TW BK	4058075759763	6.5	480	350	3000- 6500	-20... +40	20	220- 240	50/60	≥0.5	35	270	15000
SMART WIFI TRACKL SPOT OSAKA TW WT	4058075759787	8	500	250	3000- 6500	-20... +40	20	220- 240	50/60	≥0.5	44	80	15000
SMART WIFI TRACKL SPOT OSAKA TW BK	4058075759800	8	500	230	3000- 6500	-20... +40	20	220- 240	50/60	≥0.5	44	80	15000

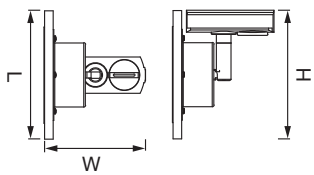
**SMART TRACKLIGHT SPOT**



1x  **240 g**  
 4058075759749  
 4058075759763


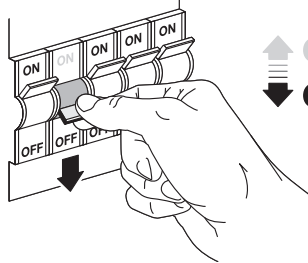
1x  **250 g**  
 4058075759787  
 4058075759800

mm




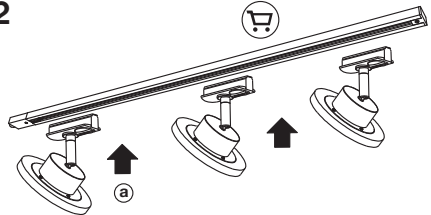
	W	L	H
4058075759749, 4058075759763	95	120	120
4058075759787, 4058075759800	140	65	92

1

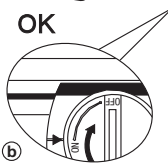



↑ ON  
 ↓ OFF


2

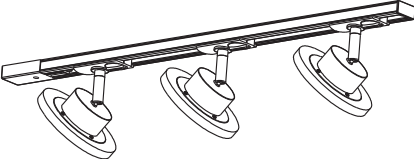
a




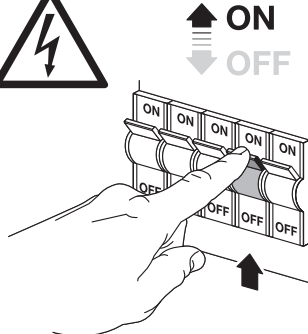
b



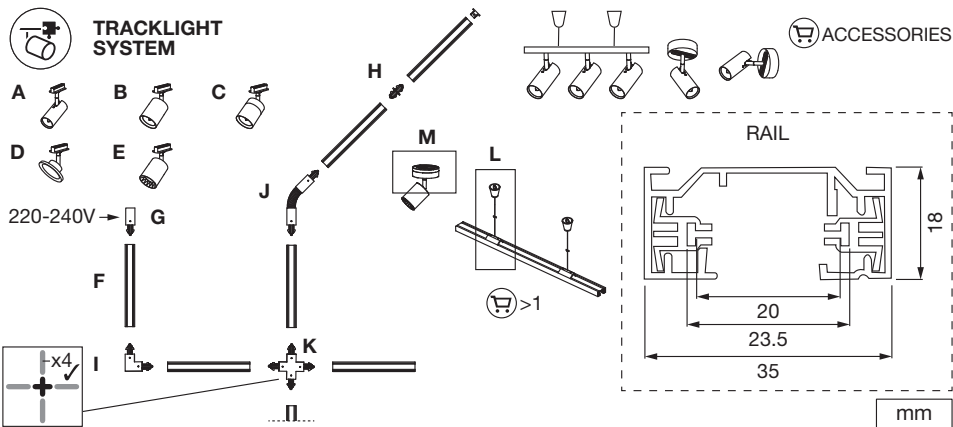
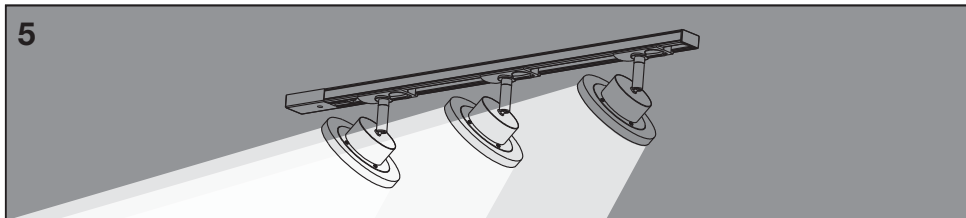
3



4

↑ ON  
 ↓ OFF



Item	Model	Socket	Dimension L x W x H	Color	EAN
A	TRACKLIGHT SPOT CYLINDER	GU10	140 x 55 x 130 mm	White Black	4058075756588 4058075756625
B	TRACKLIGHT SPOT MINICYLINDER	GU10	135 x 65 x 93 mm	White Black	4058075756649 4058075756663
C	TRACKLIGHT SPOT MINICYLINDER GOLD	GU10	142 x 65 x 93 mm	White Black	4058075756687 4058075756700
D	SMART WIFI TRACKL SPOT CIRCLE TUNABLE	Integrated LED	ø120 x 95 mm	White Black	4058075759749 4058075759763
E	SMART WIFI TRACKL SPOT OSAKA TUNABLE	Integrated LED	65 x 92 x 140 mm	White Black	4058075759787 4058075759800
F	TRACKLIGHT RAIL	-	1000 x 35 x 18 mm	White Black	4058075763920 4058075763944
G	TRACKLIGHT SUPPLY CONNECTOR	-	104 x 35 x 18 mm	White Black	4058075763968 4058075763982
H	TRACKLIGHT LINEAR CONNECTOR	-	64 x 35 x 18 mm	White Black	4058075764002 4058075764026
I	TRACKLIGHT CORNER CONNECTOR	-	104 x 104 x 18 mm	White Black	4058075764040 4058075764064
J	TRACKLIGHT FLEXIBLE CONNECTOR	-	290 x 35 x 18 mm	White Black	4058075764088 4058075764101
K	TRACKLIGHT CROSS CONNECTOR	-	172 x 172 x 18 mm	White Black	4058075764125 4058075764149
L	TRACKLIGHT SUSPENSION KIT	-	61 x 33 x 15 / ø40 x 47 mm	White Black	4058075764163 4058075764187
M	TRACKLIGHT ROUND BASE	-	32 x ø100 mm	White Black	4058075764200 4058075764224

\* (D) Dieses Produkt enthält eine Lichtquelle der Energieeffizienzklasse <X>. (E) This product contains a light source of energy efficiency class <X>. (C) Ce produit contient une source lumineuse de classe d'efficacité énergétique <X>. (I) Questo prodotto contiene una sorgente luminosa di classe di efficienza energetica <X>. (E) Este producto contiene una fuente luminosa de la clase de eficiencia energética <X>. (D) Este produto contém uma fonte de luz da classe de eficiência energética <X>. (T) Το προϊόν αυτό περιέχει φωτεινή πηγή της τάξης ενεργειακής απόδοσης <X>. (D) Dit product bevat een lichtbron van energie-efficiëntieklasse <X>. (D) Denna produkt innehåller en ljuskälla med energieeffektivitetsklass <X>. (T) Tämä tuote sisältää valonlähteen, jonka energiatuotehuokausluokka on <X>. (D) Dette produktet inneholder en lyskilde med energieffektivitetsklasse <X>. (D) Dette produkt inneholder en lyskilde i energieffektivitetsklasse <X>. (D) Tento výrobek obsahuje světelný zdroj s třídou energetické účinnosti <X>. (D) Данный продукт содержит энергосберегающий источник света (класса <X>). (E) Ez a termék egy <X> energiatakarékosági osztályú fényforrást tartalmaz. (T) Ten produkt zawiera źródło światła o klasie efektywności energetycznej <X>. (D) Tento výrobek obsahuje sveteľný zdroj triedy energetickej účinnosti <X>. (T) Ta izdelek vsebuje svetlobni vir razreda enerjske učinkovitosti <X>. (B) Bu ürün, enerji verimliliği sınıfında bir ışık kaynağı içerir <X>. (D) Ovaj proizvod sadržiava izvor svetlosti klase energetske učinkovitosti <X>. (E) Acest produs conține o sursă de lumină cu clasa de eficiență energetică <X>. (D) Този продукт включва светлинен източник с клас на енергийна ефективност <X>. (D) Toode sisaldab energiatõhususe klassi <X> valgusallikat. (D) Siame gaminiye yra šviesos šaltinis, kurio energijos vartojimo efektyvumo klasė <X>. (D) Ši s razojums satur gaismas avotu, kura energoefektivitātes klase ir <X>. (D) Ovaj proizvod sadrži izvor svetlosti klase energetske efikasnosti <X>. (D) Цей виріб містить джерело світла класу енергоефективності <X>. (D) Бул өнімде <X> энергия тиімділігі класының жарық көзі бар.

				EAN	n	OR code
SMART WIFI TRACKL SPOT CIRCLE TW WT	4058075759749	1	AC42654		F	
SMART WIFI TRACKL SPOT CIRCLE TWBK	4058075759763	1	AC42654		F	
SMART WIFI TRACKL SPOT OSAKA TW WT	4058075759787	1	AC42655		F	
SMART WIFI TRACKL SPOT OSAKA TW BK	4058075759800	1	AC42655		F	

© SMART: INDIVIDUELLER BETRIEB. Funktioniert mit einem gewöhnlichen Lichtschalter. Ein/Aus-Funktion. Automatische Pairing-Zeit von 3 min. Intelligente Steuerung mit unserer kostenlosten LEDVANCE-App. Become Sprachsteuerung mit allen gängigen Smart-Lautsprechern. © SMART: INDIVIDUAL OPERATION. Works with a normal light switch. On/Off function. Automatic pairing time of 3 min. Smart control with our free LEDVANCE app. Convenient voice control with all common smart speakers. © DISPOSITIF INTELLIGENT; FONCTIONNEMENT AUTONOME. Fonctionne avec un interrupteur pour l'éclairage classique. Fonction allumage/extinction. Appairage automatique en 3 min. Contrôle sans fil avec notre application gratuite LEDVANCE. Commande vocale possible avec toutes les enceintes connectées courantes. © SMART: FUNZIONAMENTO SINGOLO. Funziona con un normale interruttore per la luce. Funzione di accensione/spegnimento. Tempo di accoppiamento automatico di 3 min. Controllo smart con la nostra app gratuita LEDVANCE. Comando vocale con tutti gli altoparlanti smart più comuni. © INTELLIGENTE: OPERACIÓN INDIVIDUAL. Funciona con un interruptor de luz normal. Función On/Off. Tiempo de emparejamiento automático de 3 min. Control inteligente con la aplicación gratis LEDVANCE. Comando por voz con todos los altavoces inteligentes comunes. © SMART: FUNZIONAMENTO INDIVIDUAL. Funziona con un interruttore di luce normale. Funzione On/Off. Tempo de emparelhamento automático de 3 min. Controlo inteligente com a nossa app LEDVANCE gratuita. Comando de voz compatível com todos os altofalantes inteligentes comuns. © ΕΞΥΠΝΟ: ΑΝΕΞΑΡΤΗΤΗ ΛΕΙΤΟΥΡΓΙΑ. Λειτουργεί με κανονικό διακόπτη φωτισμού. Λειτουργία ανεξάρτητη/απενοχοποίησης. Χρόνος αυτόματης συζεύξης 3 λεπτά. Έξυπνος έλεγχος με τη δωρεάν εφαρμογή μας LEDVANCE. Εξυπηρετικός φωτιστικός έλεγχος με όλα τα κοινά έξυπνα ηχεία. © SLIM: AFZONDERLIJKE BEDIENING. Werkt met gewone lichtknoppen. Functie aan/uit. Automatisch koppeltijd van 3 minuten. Slimme bediening met onze gratis LEDVANCE-app. Simpele stembediening met alle gangbare slimme speakers. © SMART: INDIVIDUELL FUNKTION. Fungerer med en vanlig strömbrytare. På/Av-funktion. En automatisk kopplingstid på 3 min. Smart kontroll med vår kostnadsfria LEDVANCE-app. Praktisk röstkontroll med alla normala smarta högtalare. © SMART: YKSILÖLJÄLINEN KÄYTTÖ. Toimii normaalia valokatkaisijalla. On/Off-toiminto. Automaattinen yhdistämissaika 3 min. Älykäs ohjaus ilmaisen LEDVANCE-sovellyksen avulla. Mukava ääniohjaus kaikilla yleisillä älykaiuttimilla. © SMART: ENKELTOOPERASJON. Fungerer med vanlig lysbryter. På/Av-funksjon. Automatisk parings tid på 3 min. Smart-behandling med vår gratis LEDVANCE-app. Praktisk stemstyring med alle vanlige smart-høytalere. © SMART: INDIVIDUELL DRIFT. Fungerer med almindelig lyskontakt. Tend/sluk-funktion. Automatisk parings tid på 3 min. Smartkontrol med vores gratis LEDVANCE-app. Praktisk stemkontrol med alle almindelige smarthøjtalere. © INTELLIGENT: INDIVIDUALN PROVOZ. Pracuje s normalnim vypínačem svetla. Funkcia zapnutú/vypnutú. Automatická doba párovania 3 minúty. Inteligentní ovládání s naším bezplatnou aplikací LEDVANCE. Pohodlné hlasové ovládání s velmi běžnými inteligentními reproduktory. © SMART-ТЕХНОЛОГИЯ: НЕЗАВИСИМАЯ РАБОТА. Работает с обычным выключателем света. Функция «Вкл./Выкл.». Время автоматического соединения составляет 3 мин. Smart-управление с помощью нашего бесплатного приложения LEDVANCE. Удобное голосовое управление с помощью любых доступных в продаже smart-динамиков. © SMART: EGYEDI MŰKÖDÉS. Normál lámpakapcsolóval működik. Be-/Kikapcsolás funkció. Automatikusan párosítás 3 perc alatt. Ők vezérelhes ingyenes LEDVANCE alkalmazásunkkal. Kényelmes hangvezérlés bármelyik gyakori okos hangszóval. © SMART: URUCHAMIANIE POJEDYNOCZE. Działa z normalnym włącznikiem światła. Funkcja wł./wyl. Czas automatycznego parowania: 3 min. Inteligentne sterowanie za pomocą darmowej aplikacji LEDVANCE. Wygodne sterowanie głosem za pomocą wszystkich popularnych głośników inteligentnych. © SMART: INDIVIDUALNA OBSLUHA. Funguje s bežným vypínačom svetla. Funkcia zapnutia/vypnutia. Čas automatického párovania 3 minúty. Inteligentné ovládanie s našou bezplatnou aplikáciou LEDVANCE. Pohodlná hlasová obsluha so všetkými bežnými inteligentnými reproduktormi. © ПАМЕТНО: ПОСАМЕЗНО ДЕЛОВАЊИЈЕ. Делује з обичајним свиклом за луци. Функција вкл/п /изкл. Час сарподејнега сезнанја 3 мин. Паметно управљање з нашоу безплатноу апликацијоу LEDVANCE. Паметно гласовно управљање з свим обичајним паметним звонцима. © АКТИЛ: БАЏИНСИЗ ГАЛСИЈА. Normal sgik saltarive çalsir. Ағна/қағана ісleві, 3 дәққалық отomatik егесме сүресі. Өзсетіс LEDVANCE уғуламзамзла акли контрол. Бітүн стандарт акли һопаріерле һат сесіл контрол. © SMART: POJEDINACNO UPRAVLJANJE I RAD. Radi sa standardnim prekidačem za svetlo. Funkcija uključivanja/isključivanja. Automatsko vrijeme uparivanja 3 minute. Sustav pametnog upravljanja putem naše besplatne aplikacije LEDVANCE. Prilagodno upravljanje glasom sa svim standardnim pametnim zvučnicima. © INTELLIGENT: FUNCTIONARE INDIVIDUALA. Funcționează cu un întrerupător normal pentru lumină. Funcție Pornit/Opri. Timp de asociere automată de 3 min. Control inteligent prin aplicația noastră gratuită LEDVANCE. Comandă vocală comodă cu toate difuzoarele inteligente obișnuite. © SMART: ИНДИВИДУАЛНА РАБОТА. Работи с обичајном светлином прекључачем. Функција за укључивање/искључивање. Време аутоматског упаривања 3 минута. Паметна контрола преко наше бесплатне LEDVANCE апликације. Практична гласовна контрола са свим обичајним паметним звучницима. © SMART-ТЕХНОЛОГИЈА: НЕЗАВНЕЖНА РОБОТА. Радује се звичајним вимикачем светла. Функција «Вкл./Выкл.». Час аутоматичног з'еднання становити 3 хв. Smart-керування за допомогою нашої безкоштовної програми LEDVANCE. Зручне голосове керування за допомогою будь-яких доступних у продажу smart-динамиків. © SMART: ЖЕКЕ ПАИДАЛУАНУ. Қалыпты шаң қосқышымен жұмыс істейді. Қосу/Өшіру функциясы. Автоматты түрде жұптастыру уақыты: 3 мин. Тегін LEDVANCE қолданбаымызбен тегін басқару. Барлық кәдімгі smart динамиктермен дыбыс деңгейін ыңғайлы реттеу.

**FR**  
 Cet appareil se recycle  
 À DÉPOSER EN MAGASIN OU À DÉPOSER EN DÉCHÈTRIE

C10449057  
 G11153347  
 14.04.2023

**LEDVANCE GmbH**  
 Steinerne Furt 62  
 86167 Augsburg, Germany  
[www.ledvance.com](http://www.ledvance.com)

Points de collecte sur [www.quefairedemesdechets.fr](http://www.quefairedemesdechets.fr)