



RJ45

SYSTEM

Cat. 5e UTP

GW 20 271

GW 21 271

Cat. 6 UTP

GW 20 684

GW 21 684



PLAYBUS

Cat. 5e UTP

GW 30 267

Cat. 6 UTP

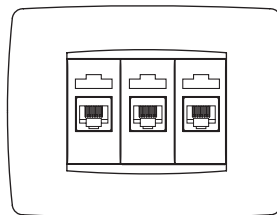
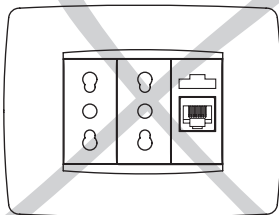
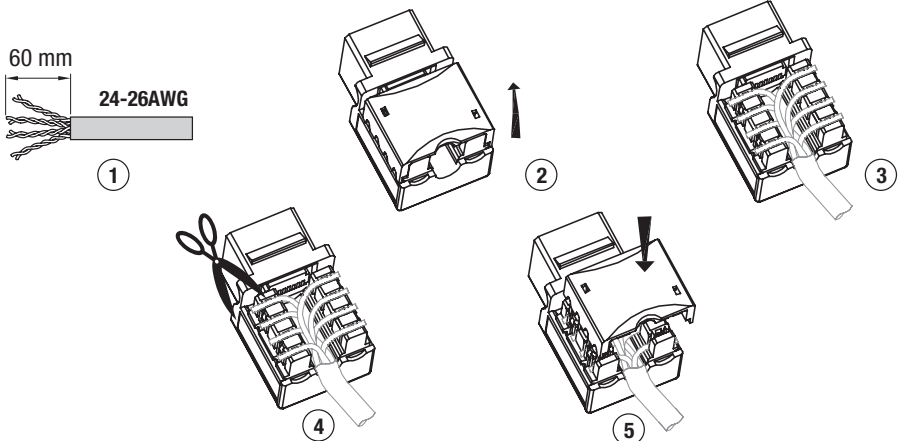
GW 30 685



EIA TIA 568A/568B

60 mm

24-26AWG



OK



IT - Il simbolo del cassonetto barrato, ove riportato sull'apparecchiatura o sulla confezione, indica che il prodotto alla fine della propria vita utile deve essere raccolto separatamente dagli altri rifiuti. Al termine dell'utilizzo, l'utente dovrà farsi carico di conferire il prodotto ad un idoneo centro di raccolta differenziata oppure di riconsegnarlo al rivenditore all'atto dell'acquisto di un nuovo prodotto. Presso i rivenditori con superficie di vendita di almeno 400 m² è possibile consegnare gratuitamente, senza obbligo di acquisto, i prodotti da smaltire con dimensioni inferiori a 25 cm. L'adeguata raccolta differenziata per l'arrivo successivo dell'apparecchiatura dimessa al riciclaggio, al trattamento e allo smaltimento ambientalmente compatibile contribuisce ad evitare possibili effetti negativi sull'ambiente e sulla salute e favorisce il reimpiego o il riciclo dei materiali di cui è composta l'apparecchiatura. GEWISS partecipa attivamente alle operazioni che favoriscono il corretto reimpiego, riciclaggio e recupero delle apparecchiature elettriche ed elettroniche.

AR - إذا كان الجهاز يحمل رمز سلة المهملات المشطوبة من الخارج أو على عبوة التغليف، فهذا يعني وجوب التخلص من المنتج بعيداً عن النفايات العامة بابتهاؤه عمره التشغيلي. ويجب على المستخدم التوجه بالمنتج لمركز فرز النفايات أو إعادته للتاجر المخصص عند شراء جهاز جديد.

الممكن شحن المنتجات اللازم تكهينها مجاناً (دون الإلزام بشراء واحد جديد) وذلك لتجار التجزئة الذين لديهم مركز بيع لا يقل مساحته عن 400 متر مربع، بشرطية أن يكون طول هذه المنتجات أقل من 25 سم.

تجميع النفايات المصنفة بكفاءة عالية لهدف التخلص من المنتجات المستعملة بطريقة محافظة على البيئة، أو إعادة تدويرها لاحقاً، من شأنه المساهمة في حماية البيئة والأفراد من جراء الآثار السلبية المحتملة، فضلاً عن تخفيض عمليّة إعادة استخدام مواد التصنيع أو إعادة تدويرها.

وتساهم شركة جويس بفعالية في العمليات الموثقة بتكئين الأجهزة الكهربائية والإلكترونية وإعادة استخدامها أو إعادة تدويرها بطريقة صحيحة وسليمة.

BE - Káli na abstravljanih cí na яго ўпакоўцы змешчаны сімвал закрэсленага вядра для смецця, гэта значыць, што прадукт нельга выкідаць разам з іншым агульным смеццем у канцы тэрміну выкарыстання. Карыстальнік павінен дастаўляць адправаваны прадукт у цэнтр сартоўкі смецця або вяртаць яго прадаўцы пры набывіці новага прадукта. Прадукты на ўтылізацыю могуць бясплатна (без абавязку набыцця новага прадукта) дастаўляцца ў рознавыя кранцы з плошчай гандлёвай залы не менш за 400м², калі яны маюць памер менш за 25 см. Эфектыўнае сартаванне збірае смецця для экалагічна бяспечнай утылізацыі адпрацаваных прыпад даламагаюць пазбегнуць пазітыўна адмоўнага ўплывання на навакольнае асяроддзе і здароўе людзей, а таксама стымуюць паўторнае выкарыстанне і/або перапрацоўку будаўнічых матэрыялаў. GEWISS прымае актыўны ўдзел у аперацыях па правільнай утылізацыі і паўторнаму выкарыстанню або перапрацоўцы электрычнага і электроннага абсталявання.

BG - Когато върху изданието или опаковката му има поставен етикет със зачеркнат кош за смет, след изтичане на експлоатационния период на изделието то трябва да се отдели от другите отпадъци. Потребителят трябва да предаде изданието от употреба безплатно в отделното събиране на отпадъци или да го върне на продавача при закупуване на ново изделие. Изданието от употреба изделия с размери под 25 cm могат да се предадат безплатно (и без задължение за покупка на ново изделие) на търговци на дребно, чиято търговска площ е не по-малко от 400 м². Ефикасната система за разделяно събиране на отпадъци и природосъобразно извездане от употреба на използвани изделия или последващото им рециклиране способстват за предотвратяване на възможните неблагоприятни въздействия върху околната среда и здравето на хората и стимулират повторното използване на изделията и/или рециклирането на материалите, от които те са изработени. Фирмата GEWISS активно участва в мероприятия за подкрепа на правилното запознаване и повторната употреба или рециклирането на електрическо и електронно оборудване.

CS - Pokud se na vybalení či obalu objeví symbol přeškrtnutý popelnice, znamená to, že produkt po uplynutí své životnosti s neměl být likvidován do směsného odpadu. Uživatel musí odnést opotřebený produkt do sběrného vozu nebo jej při nákupu nového odevzdat prodejci. Použitý produkt o rozměru menším než 25 cm mohou být bezplatně (bez nutnosti kupovat nový) odevzdaný u obchodníku s prodejní plochou větší než 400 m².

Správné třídění a ekologická likvidace použitých zařízení nebo jejich následná recyklace pomáhají předcházet vzniku potenciálních negativních dopadů na životní prostředí a zdraví osob a podporují opakované použití anebo recyklaci použitých materiálů. Společnost GEWISS se aktivně účastní akcí na podporu správné likvidace, opakovaného použití a recyklace elektrického a elektronického zařízení.

DA - Symbolet med den overkrydse skraldespand på apparatet eller på emballagen angiver, at produktet, ved endt levetid, skal bortskaffes separat fra andet affald. Produktet skal overdrages til et bemyndiget affaldsbehandlingscenter eller overdrages til forhandleren i forbindelse med køb af et nyt, tilsvarende produkt. Det er muligt at bortskaffe produkter med dimensioner på under 25 cm, gratis og uden pligt til køb af et nyt, gennem forhandler med forretningslokaler på mindst 400 m². En passende bortskaffelse af apparatet til senere genbrug, eller miljømæssigt korrekt behandling og demolering heraf, er medvirkende til at forebygge eventuelle negative påvirkninger på miljø og helbred og fremmer genbrug af de materialer, som apparaturet består af. GEWISS deltager aktivt i handlingerne, som fremmer korrekt genbrug, genanvendelse og genindgang af elektriske og elektroniske apparaturer.

DE - Das Symbol der durchgestrichenen Mülltonne auf dem Gerät oder seiner Verpackung weist darauf hin, dass das Produkt am Ende seiner Nutzungsdauer getrennt von den anderen Abfällen zu entsorgen ist. Nach Ende der Nutzungsdauer obliegt es dem Nutzer, das Produkt in einer geeigneten Sammelstelle für getrennte Müllentsorgung zu deponieren oder es dem Händler bei Ankauf eines neuen Produkts zu übergeben. Bei Händlern mit einer Verkaufsoberfläche von mindestens 400 m² können zu entsorgende Produkte mit Abmessungen unter 25 cm kostenlos und ohne Kaufzwang abgegeben werden. Die angemessene Mülltrennung für das dem Recycling, der Behandlung und der umweltverträglichen Entsorgung zugeführten Gerätes trägt dazu bei, mögliche negative Auswirkungen auf die Umwelt und die Gesundheit zu vermeiden und begünstigt den Wiedereinsatz und/oder das Recyceln der Materialien, aus denen das Gerät besteht. GEWISS beteiligt sich aktiv an den Aktionen für die korrekte Wiederverwendung, das Recycling und die Rückgewinnung von elektrischen und elektronischen Geräten.

EL - Το σύμβολο διαφωτισμένου κάδου απορριμμάτων, όπου υπάρχει επάνω στη συσκευή ή στη συσκευασία της, υποδεικνύει ότι το προϊόν στο τέλος της διάρκειας ζωής του πρέπει να συλλεγεται χωριστά από τα υπόλοιπα απόβλητα. Στο τέλος της χρήσης, ο χρήστης πρέπει να αναλάβει να παραδώσει το προϊόν σε ένα κατάλληλο κέντρο διαφωτισμένης συλλογής ή να το παραδώσει στον αντιπρόσωπο κατά τη αγορά ενός νέου προϊόντος. Σε καταστήματα πώλησης με επιφάνεια πώλησης τουλάχιστον 400 m² μπορεί να παραδοθεί δωρεάν, χωρίς καμία υποχρέωση για αγορά άλλων προϊόντων, τα προϊόντα για διάθεση, με διαστάσεις μικρότερες από 25 cm. Η επαρκής διαφωτισμένη συλλογή, προκειμένου να εξεκινήσει η επόμενη διαδικασία ανακύκλωσης, επεξεργασίας και περαιτέρω άλλων συμβατών διαθέσης της συσκευής, συμβάλλει στη αποφυγή αρνητικών επιπτώσεων για το περιβάλλον και την υγεία και προωθεί την επανορθοποίηση ή/και ανακύκλωση των υλικών από τα οποία αποτελείται η συσκευή. Η GEWISS συμμετέχει ενεργά σε δραστηριότητες που προάγουν τη σωστή επαναχρησιμοποίηση, την ανακύκλωση και την ανάκτηση των ηλεκτρικών και ηλεκτρονικών συσκευών.

EN - If the crossed-out bin symbol appears on the equipment or packaging, this means the product must not be included with other general waste at the end of its working life. The user must take the worn product to a sorted waste centre, or return it to the retailer when purchasing a new one. Products for disposal can be consigned free of charge (without any new purchase obligation) to retailers with a sales area of at least 400m², if they measure less than 25cm. An efficient sorted waste collection for the environmentally friendly disposal of the use device, or its subsequent recycling, helps avoid the potential negative effects on the environment and people's health, and encourages the re-use and/or recycling of the construction materials. GEWISS actively takes part in operations that sustain the correct salvaging and re-use or recycling of electric and electronic equipment.

ES - El símbolo del contenedor tachado, cuando se indica en el aparato o en el envase, indica que el producto, al final de su vida útil, se debe recoger separado de los demás residuos. Al final del uso, el usuario deberá encargarse de llevar el producto a un centro de recogida diferenciada adecuada o devolverlo al vendedor con ocasión de la compra de un nuevo producto. En las tiendas con una superficie de venta de al menos 400 m², es posible entregar gratuitamente, sin obligación de compra, los productos que se deben eliminar con unas dimensiones inferiores a 25 cm. La recogida diferenciada adecuada para proceder posteriormente al reciclaje, al tratamiento y a la eliminación del aparato de manera compatible con el medio ambiente contribuye a evitar posibles efectos negativos en el medio ambiente y en la salud y favorece la reutilización y/o el reciclaje de los materiales de los que se compone el aparato. GEWISS participa activamente en las operaciones que favorecen la reutilización, el reciclaje y la recuperación correctos de los aparatos eléctricos y electrónicos.

ET - Kui seadme või pakendi on läbikriipsutatud prügikasti sümbol, siis tähendab see, et toodet ei tohi ära visata koos tavalise olmeprügiga. Kasutaja peab viima jäätmekäitluses antava toote sobivasse jäätmekogumispunkti või tagastama selle uue toote ostmisel jaemüüjale. Alla 25 cm mõõtetega jäätmekäitluses antavad tooted saab viia tasuta (ilma uue toote ostmise kohustuseta) jaemüügikohta, mille müügiala on vähemalt 400 m². Tõhus jäätmete liigiti kogumine kasutatud seadme keskkonnasõbralikuks kõrvaldamiseks või materjali uuesti ringlusevõtmiseks aitab vältida kahjulikku mõju keskkonnale ja inimeste tervisele ning toetab materjalide korduskasutust ja/või ringlusevõtet. GEWISS osaleb aktiivselt projektides, millega toetakse kiiret vabanemist elektril- ja elektronika-seadmetest ning nende taaskasutust või ringlusevõtet.

FI - Laitteessa tai pakkausessa esiintyvä yllivivuttu roska-astin symboli tarkoittaa, että käyttöönnä loputtua tuote on laitettava erikseen muista jätteistä. Käyttöön loputtua käyttäjän tulee huolettaa siitä, että tuote toimitetaan asianmukaiseen keräyspisteeseen tai luovutetaan jälleenmyyjälle uuden tuotteen hankkimisen yhteydessä. Myyntipinta-alaltaan vähintään 400 m²:n kokoiseen jälleenmyyntiiliikkeeseen on mahdollista jättää ilmaiseksi ulkomailtoita alle 25 senttimetrin kokoisia, hävitettävä tuotteita ilman ostovelvoitetta. Asianmukaisesti suoritettu jätteen erittely käytöstä poistetun laitteen kierrättämiseksi sekä sen käsittelemiseksi ympäristöä räsittämättömällä tavalla auttaa välttämään mahdollisia haitallisia ympäristö- ja terveysvaikutuksia sekä helpottaa laitteen raaka-ainemateriaalien uudelleenkiertäytöä ja/tai kierrätystä. GEWISS osallistuu aktiivisesti sähköisten ja elektronisten laitteiden asianmukaiseen uudelleenkiertäytöön, kierrätukseen ja keräämiseen tähtävään toimintaan.

FR - Le symbole du caisson barré, là où il est reporté sur l'appareil ou l'emballage, indique que le produit en fin de vie doit être collecté séparément des autres déchets. Au terme de la durée de vie du produit, l'utilisateur devra se charger de le remettre à un centre de collecte séparée ou bien au revendeur lors de l'achat d'un nouveau produit. Il est possible de remettre gratuitement, sans obligation d'achat, les produits à éliminer de dimensions inférieures à 25 cm aux revendeurs dont la surface de vente est d'au moins 400 m². La collecte séparée appropriée pour l'envoi successif de l'appareil en fin de vie au recyclage, au traitement et à l'élimination dans le respect de l'environnement contribue à éviter les effets négatifs sur l'environnement et sur la santé et favorise le réemploi et/ou le recyclage des matériaux dont l'appareil est composé. GEWISS participe activement aux opérations favorisant le réemploi, le recyclage et la récupération des appareils électriques et électroniques.

GA - Más comhartha le bosca bruscair scríosta amach atá ar an trealamh nó ar an bpaicéist, ciallaíonn sé seo nach cóir an tairge a chur isteach le bruscar ginearálta eile nuair atá a sheal oibre cáite. Caitheadh an t-úsáideoir an tairge cáite a thabhairt chuig ionad sórtála bruscair, nó é a chur ar ais chuig an díoltóir nuair atá tairge nua a cheannach. Is féidir tairgi um dhúiscair a sheoladh sar an aiceal (gan iallach tairge nua a cheannach) chuig díoltóirí a bhfuil láthair díola 400sm acu, más lu íad ná 25cm. Is cuidiú é bailiúchán sórtála bruscair um dhúiscair ghairs ar bhealach atá neamhdhíobhálach don timpeallacht, nó a athchúirsiú dá éis sin, droch-thionchar ar an timpeallacht agus ar shláinte daoine a sheachaint, agus spreagann sé athúsáid agus/nó athchúirsiú na n-ábhar tógála. Glacann GEWISS páirt ghníomhach in oibríochtaí a thacaíonn le tarrtháil cheart agus athúsáid nó athchúirsiú ar threalamh leictreach agus leictreonaic.

HR - Ako na opremi ili pakiraju postoji simbol prekriznevo koša za smeće, to znači da se proizvod na kraju životnog vijeka ne smije odlagati s ostalim, običnim otpadom. Korisnik stari proizvod mora odnijeti u reciklažni centar ili ga vratiti trgovcu prilikom kupnje novog proizvoda. Ako su manji od 25 cm, proizvodi koje treba zbrinuti mogu se besplatno predati (bez obveze kupnje novih proizvoda) trgovcima čiji je prodajni prostor ukupne površine najmanje 400 m².

Pravilno sortiranje i ekološko zbrinjavanje otpadnih uređaja, kao i njihovo kasnije recikliranje, pomaže pri očuvanju okoliša i ljudskog zdravlja te potiče ponovnu upotrebu i/ili recikliranje sirovina. GEWISS aktivno sudjeluje u pravilnom zbrinjavanju otpada i promiče ponovnu upotrebu ili recikliranje električne i elektroničke opreme.

HU - Az áthúzott kukaj zseléje, ahol ez a terméket illetve a csomagolással megátallítandó, azt jelzi, hogy a terméket hasznos élettartama végén az egyéb hulladékoktól külön kell összegyűjteni. Mikor már nem használják, a felhasználó feladata, hogy a terméket eljuttassa a megfelelő, szelektív hulladékgyűjtőbe, vagy visszajárja a viszonteladónak, amikor egy új terméket megvásárol. A legalább 400 m² értékesítési területű viszonteladónak ingyen leadhatóak, vásárlási kötelezettség nélkül, a 25 cm-nél kisebb méretű, ártalmatlanított termékek. A megfelelő szelektív hulladékgyűjtésre a már nem használt készülékek továbbjuttatásához a környezetvédelmi szempontból megfelelő újratermeléshez, hulladékkezeléshez és ártalmatlanításra, amivel elkerülhetőek az esetleges negatív környezeti és egészségkárosító hatások, valamint elősegíti a felszerelést alkotó anyagok újratermelését és/vagy visszaforgatását. A GEWISS aktívan részt vesz azokban a műveletekben, melyek az elektromos és elektronikus berendezések helyes begyűjtését, újratermelését, és hasznosítását segítik elő.

KK - Жойылған себет таңбасы жәбдықта немесе бумада пайда болса, бұл өнім қызмет мерзімі соңында басқа жалпы қапдықпен бірге тасталмау керектігін білдіреді. Пайдаланушы тозған өнімді сұрыпталған қалдық орталығына тастауы керек немесе жаңа біреуін сатып алу кезінде оны бөлшектен сатушыға қайтарыңыз. Тасталатын өнімдер өлшемі 25 см кіші болса, кемінде 400 см² сатылым аймағына не бөлшектен сатушыларға ақысыз (ешбір жайта сатып алу міндеттенменсіз) берілуі мүмкін. Пайдаланылған құрылғының ортаға сәйкес тастауға арналға тиімді сұрыпталған қалдық топтамасы немесе өнімді жиілеі қайта өңдеуі ортаға және адамдар денсаулығына ықпалын теріс әсерлерді болдырмауға кемеітеседі және құрылыс материалдарын қайта пайдалануға немесе қайта өңдеуге мүмкіндік береді. GEWISS ұйымы әлептрлік және әлептрондық жәбдықты дұрыс сақтауға және қайта пайдалануға немесе қайта өңдеуге көмеітестірін жұмыстарды белсенді түрде қолға алуға.

LT - Jei prietaisas ar pakuoje yra pažymėta perbraukto šiukšlių konteinerio ženklu, tai reiškia, kad nebenaudojamo prietaiso negalima išmesti su buitinių atliekoms. Naudojotas nebenaudojamą prietaisą turi gražinti į rūšiuojamų atliekų centrą arba pirktamas naują, senąją gražinti pardavėjui. Produktus galima gražinti utilizuoti nemokamai (be įsipareigojimo įsigyti naują produktą) pardavėjams, kurių pardavimų salių plotas sudaro bent 400 m², jei prietaisais neviršiją 25 cm dydį. Efektyvus panaudojimas prietaisų surinkimas ir tolimesnis perdirbimas ne tik padeda sumažinti neigiamą poveikį aplinkai ir žmonių sveikatai, bet ir skatina pakartotinį statybinių medžiagų panaudojimą ir / arba perdirimą. „GEWISS“ aktyviai prisideda prie veiklos, skirtos surinkti nebenaudojamą elektrinę ir elektroniinę įrangą, jos komponentus panaudoti pakartotinai arba tinkamai perdirbti.

LV - Ja uz iekārtas vāz iepakojuma redzams nosvītotrats atkritumu simbolus, tas nozīmē, ka šo precī tās kalpošanas mūža beigās nedrīkst izmest kopā ar citiem atkritumiem. Noliecotā precē ir jānodod atkritumu šķirošanas centrā, vai jānodod atpakaļ tās mazumtirgotājam, brīdī, kad iegādājāties jaunu. Nolieciet precī var nodot utilizāšanā bez maksas, jebkuram mazumtirgotājam ar tirdzniecības platību vismaz 400m², ja to izmērs nepārsniedz 25cm. Efektīva un videi draudzīga savākot, sākīrotot atkritumu utilizācija vai to otrreizēji pārstrāde, palīdz novērst potenciālo negatīvo ietekmi uz apkārtni vidi un cilvēku veselību, un veicina cietniecības materiālu otrreizēju izmantošanu un/vai pārstrādi. Uzņēmums GEWISS aktīvi atbalsta pareizu elektrisko un elektronisko iekārtu utilizāciju un otrreizēju izmantošanu vai pārstrādi.

MT - Jekk is-simbolu tal-kontenitur tal-isarkt magħquz jidher fuq il-tagħmir jew l-imballagg, dan ifisser li l-prodott ma għandux jigi inkluż ma 'skart iehor generali fi tmien ic-ċiklu tal-hajja tiegħu. L-utent għandu jiehfu l-prodott qadim f'centru tal-isarkt magħquz, jew jirtornah lill-bejjiegħ mill-jietri iehor tiegħi. Il-prodotti għar-rim jistgħu jigu kkonsenjati mingħajr has (mingħajr l-ebda obligazzjoni ta' xiri għdid) lill-bejjiegħa b'żona ta' bejgħ ta' mill-anqas 400m², jekk ikun fihom anqas minn 25 cm. Għir effiċjent tal-isarkt magħquz għar-rim jafvur l-ambjent tal-apparat użat, jew ir-riċiklaġġ sussegwenti tiegħu. Jgħin biex jevita l-effetti negattivi potenzjali fuq l-ambjent u s-saħħa tan-nies, u jinkoraggjaix l-użu mill-għid u/jew ir-riċiklaġġ tal-materjali tal-konstruzzjoni. GEWISS tiegħu sehem b'mod attiv f'operazzjonijiet li jostnu l-irkupru korrett u l-użu mill-għid jew ir-riċiklaġġ ta' tagħmir elettriku u elettroniku.

NL - Het symbool van de doorkruisde afvalbak, dat op het toestel of de verpakking staat, geeft aan dat het product aan het einde van de nuttige levensduur niet samen met het andere afval mag worden afgevoerd. Na gebruik dient de gebruiker het product naar een geschikt centrum voor gescheiden inzameling te brengen of het aan de verkoper terug te geven bij aankoop van een nieuw product. Bij verkopers met een verkooppunt van tenminste 400 m² kunt u de te verwerken producten die kleiner zijn dan 25 cm gratis inleveren zonder afnameverplichting. De gescheiden inzameling van het afgedankte toestel en de milieuvriendelijke recycling, verwerking en verwijdering ervan dragen bij tot het voorkomen van mogelijke schadelijke effecten op het milieu en de gezondheid en bevordert het hergebruik en/of het recylen van de materialen waaruit het toestel bestaat. GEWISS neemt actief deel aan de activiteiten die het correcte hergebruik, recylen en terugwinnen van elektrische en elektronische apparatuur bevordert.

NO - Symbolet med søppelkasse med kryss over, når det finnes på apparatet er emballagen, angir at produktet på slutten av levetiden må samles inn separat og ikke kastes sammen med husholdningsavfall. På slutten av levetiden er man ansvarlig for å levere produktet til et egnet oppsamlingsstør for spesialavfall, eller returnere det til forhandleren når du kjøper et nytt produkt. Hos forhandleren med et butikkareal på minst 400 m² kan man levere inn gratis, uten krav til kjøp, produkter som skal avhendes, så fremt de er mindre enn 25 cm. Riktig kildesortering av apparatet for oppsamling av utrangert utstyr for gjenvinning, behandling og miljøvennlig avhending, bidrar til å forhindre negative miljø- og helseproblemer, og fremmer gjennbruk og/eller resirkulering av materialer som utstyret består av. GEWISS deltar aktivt i aktiviteter som fremmer riktig gjennbruk, resirkulering og gjenvinning av elektrisk og elektronisk utstyr.

PL - Symbol przekreślonego pojemnika na śmieci umieszczony na urządzeniu lub opakowaniu wskazuje, że po upływie okresu eksploatacji nie wolno wyrzucać produktu do zwykłych pojemników na odpady, lecz należy poddać go oddzielnej utylizacji. Po upływie okresu eksploatacji, na użytkownika spoczywa obowiązek przekazania produktu do odpowiedniej placówki zbierającej odpady lub dostarczenia go sprzedawcy w przypadku nabycia nowego produktu. Produkty do utylizacji o wymiarach nieprzekraczających 25 cm można bezpłatnie przekazać do sprzedawców dysponujących powierzchnią handlową o wielkości przynajmniej 400 m², bez obowiązku zakupu nowych urządzeń. Selektywna zbiórka odpadów umożliwiająca skierowanie do recyklingu, przetworzenia i umieszczenia w sposób przyjazny dla środowiska urządzeń wycofanych z użycia, przyczynia się do uniknięcia ewentualnych negatywnych skutków dla środowiska i dla zdrowia oraz umożliwia ponowne wykorzystanie i/lub recykling materiałów, z których wykonano urządzenia. GEWISS uczestniczy aktywnie w działaniach mających na celu prawidłową reutilizację, recykling i odzysk urządzeń elektrycznych i elektronicznych.

PT - O símbolo do contentor de lixo barrado com uma cruz, afixado no equipamento ou na embalagem, indica que o produto, no fim da sua vida útil, deve ser recolhido separadamente dos outros resíduos. No final da utilização, o utilizador deverá entregar-se de entregar o produto num centro de recolha seletiva adequado ou de devolvê-lo ao revendedor no ato da aquisição de um novo produto. Nas superfícies de venda com, pelo menos, 400 m², é possível entregar gratuitamente, sem obrigação de compra, os produtos a eliminar com dimensão inferior a 25 cm. A adequada recolha diferenciada para dar início à reciclagem, ao tratamento e à eliminação ambientalmente compatível, contribui para evitar possíveis efeitos negativos ao ambiente e à saúde e favorece a reutilização e/ou o reciclagem dos materiais que constituem o aparelho. A GEWISS participa ativamente das operações que favorecem a reutilização, o reciclagem e recuperação adequados dos aparelhos elétricos e eletrónicos.

RO - În cazul în care este aplicat pe echipament sau pe pachet semnul coșului de gunoi bară, acesta indică faptul că produsul trebuie să fie separat de alte deșeurile la sfârșitul duratei sale de viață în vederea eliminării. La sfârșitul utilizării, utilizatorul trebuie să încadreze produsul unui centru de deșeură diferențiată corespunzător sau să îl returneze distribuitorului dacă achiziționează un produs nou. În cazul distribuțiilor cu o suprafață de vânzare de cel puțin 400 m², este posibilă încredințarea gratuită a produselor de eliminat cu dimensiuni sub 25 cm, fără obligația de a efectua o achiziție. Colectarea diferențiată în vederea trimiterii ulterioare a dispozitivelor către centrele de reciclare, tratare și eliminare contribuie la prevenirea efectelor potențial negative asupra mediului și sănătății și promovează reutilizarea și/sau reciclarea materialelor care intră în alcătuirea echipamentului. GEWISS participă activ la activitățile care promovează reutilizarea corectă, reciclarea și recuperarea echipamentelor electrice și electronice.

RU - Наличие на приборе или упаковке символа перечернутого мусорного бака указывает о том, что отслужившее изделие должно утилизироваться отдельно от обычных бытовых отходов. Пользователь обязан сдать отслужившее изделие в надлежащий пункт раздельной утилизации отходов или передать его в розничную торговую организацию при покупке нового изделия. Розничные торговые организации с торговой площадью более 400 м² принимают на утилизацию бесплатно, без обязательства совершения покупки, изделия с размерами до 25 см. Правильная раздельная утилизация приборов с последующим направлением на вторичную переработку или экологически безопасное захоронение позволяет уменьшить негативные воздействия на окружающую среду и здоровье людей и способствует повторному использованию материалов, из которых сделан прибор. GEWISS принимает активное участие в мероприятиях по обеспечению правильной вторичной переработки и утилизации электрического и электронного оборудования.

SK - Ak sa na zariadení alebo obale vyskytuje symbol prekráčaného odpadkového koša, znamená to, že výrobok nesmie byť po ukončení jeho životnosti zahrnutý do iného všeobecného odpadu. Používateľ musí vziať spotrebovaný výrobok do strediska triedeného odpadu alebo ho vrátiť obchodníkovi pri kúpe nového výrobku. Výrobky na zneškodnenie je možné bezplatne (bez povinnosti akéhokoľvek nového nákupu) vrátiť obchodníkovi s predajnou plochou najmenej 400 m², ak merajú menej ako 25 cm. Efektívny zber triedeného odpadu na ekologickú likvidáciu alebo späť do recyklačného použitia zariadenia pomáha pri prevencii možných negatívnych dopadov na životné prostredie a zdravie obyvateľstva a podporuje opätovné použitie a/alebo recyklačiu konštrukčných materiálov. Spoločnosť GEWISS sa aktívne podieľa na činnostiach, ktoré podporujú správne zúžitkovanie a opätovné použitie alebo recyklačiu elektrických a elektronických zariadení.

SL - Če je na opremi ali na embalaži simbol prečrtanega smetnjaka, to pomeni, da izdelka ob koncu življenjske dobe ni dovoljeno odstraniti skupaj s splošnimi odpadki. Uporabnik mora osluzljene izdelke odnesti v center za ločeno zbiranje odpadkov, ali pa ga ob nakupu novega izdelka vrniti trgovcu. Izdelke, ki jih je treba odstraniti, je mogoče brezplačno (brez obveznosti nakupa) izročiti trgovcu, ki ima večjo 400 m² prodajnih površin – po pogojem, da izdelek meri manj kot 25 cm. Učinkovitost sistona ločenega zbiranja odpadkov za okoli priznajo odstranjevanje osluzljenih naprav in recikliranje pomaga pri omejevanju negativnega vpliva na okolje in zdravje ljudi, ter spodbuja ponovno uporabo oz. recikliranje surovin. GEWISS aktivno sodeluje pri dejavnostih v podporo pravilnemu zbiranju ter ponovni uporabi oz. recikliranju električne in elektronske opreme.

SV - Symbolen med överkorsade soppnappan på apparaten eller på förpackningen betyder att produkten vid slutet av dess livslängd ska källsorteras separat från annat avfall. Efter användningen, ska användaren lämna in produkten till ett lämpligt källsorteringscenter eller återlämna den till återförsäljaren då han köper en ny produkt. Hos återförsäljare med en försäljningsyta på minst 400 m² går det att gratis återlämna produkter att källsortera, utan skyldighet att köpa en ny produkt, om de är mindre än 25 cm. En lämplig källsortering av din gamla apparat för återvinning, behandling och miljövänligt bortskaftande bidrar till att undvika potentiella negativa effekter på miljön och hälsorisker och främjar återanvändningen och/eller återvinningen av material som apparaten består av. GEWISS deltar aktivt i åtgärder som främjar en korrekt återanvändning, återvinning och återställning av elektriska och elektroniska apparater.

TR - Ekipman ya da ambalaj üzerindeki çarpı bulunan çöp kovası sembolü varsa, bu sembol ürünün çalısma süresini bitiminde diğer genel atıkları arasına dahil edilmesini gerektirir anlamına gelmektedir. Kullanıcı osluzlunürünübiratıkaynırturmakmezinkeziyümleniyendikullanılmasınadenetmelidir. Bertaraf edilecek ürünler, ebatlarının 25cm'den az olması dahilinde, yeniden satılmaya zorunlu olmuştur (400 m²) 400 m² lik bir satış alanı içerisinde satılmasına ücretsiz olarak teslim edilebilmektedir.

Kullanılan cihazın çevre dostu bir şekilde bertaraf edilmesine yönelik etkin bir ayrıntılımsız atık toplama uygulaması ya da cihazın geri dönüştürülmesi, insanlar ve çevre üzerindeki olumsuz etkileri gidermeye yardımcı olmaktadır ve insanat malzemesinin yeniden kullanılmasını ve/veya geri dönüştürülmesini teşvik etmektedir. Geviss, elektrikli ve elektrönik ekipmanların doğru bir şekilde kurtarılması ve yeniden kullanılmasını veya geri dönüştürülmesine yardımcı olan çalısmaalarda etkin olarak yer almaktadır.

ZH - 如果设备或包装上带有打叉的垃圾桶符号，则表示产品使用寿命到期后不得与其他普通废品混合处置。用户必须将废旧产品送往垃圾分类中心，或在购买新产品时将废旧产品交还零售商。如果废弃产品的尺寸在25 cm以内，可免费交给销售面积在400 m²以上的零售商（无需购买新设备）。通过高效的废品分类收集进行废旧设备的环保处置或后续循环利用，有助于避免对环境 and 人类健康造成潜在的不利影响，并鼓励人们反复利用和/或循环利用建筑材料。GEWISS积极投身反复利用或循环利用电子和电气设备的举措。

  **IT** Seguire le istruzioni e conservarle per la consegna all'utente finale. Evitare qualsiasi uso improprio, manomissioni e modifiche. Rispettare le vigenti norme sugli impianti. **AR** التزم بالترتيبات السارية فيما يتعلق بالانظام. تجنب أي سوء استخدام أو عبث أو إجراء تعديلات. **BE** Прочитайте внимательно инструкции и заоувайтесь безпеку при достауці на достачковга карыстальніка. Пазабягайце няправільнага выкарыстання, забяспечанніў і мадыфікацыі. Забяспечвайце адпаведнасць сістэм блыччым правілам. **BG** Следвайте тези инструкции и ги съхранявайте на безопасно място до доставката им до крайния потребител. Избягвайте всякаква неправилна употреба, подправане и изменения. Спазвайте действащите разпоредби относно системите. **CS** Postupujte podle instrukcí a uschovejte je za účelem dodávky koncovému uživateli. Vyvarujte se jakéhokoliv nesprávného použití, neoborné manipulace a úprav. Dodržujte aktuální platné předpisy týkající se těchto systémů. **DA** Folg anvisningerne og gem dem til videregiveelse til slutbruger. Undgå enhver ukorrekt brug og ændringer. Undgå enhver ukorrekt brug og ændringer. Overhold de gældende regler for anlægget. **DE** Befolgen Sie die Anweisungen und bewahren Sie diese für eine Weitergabe an den Endbenutzer auf. Unsachgemäßer Gebrauch, Manipulationen und Änderungen sind zu vermeiden. Beachten Sie die für die Anlagen geltenden einschlägigen Normen. **EL** Ακολουθήστε τις οδηγίες και φυλάξτε τις για να τα παράθεώσετε στον τελικό χρήστη. Αποφύγετε κάθε ακατάλληλη χρήση, παρεμβάσεις και τροποποιήσεις. Τηρείτε τους ισχύοντες κανονισμούς στις εγκαταστάσεις. **EN** Follow the instructions and keep them safe for delivery to the end user. Avoid any misuse, tampering and modifications. Comply with the current regulations regarding the systems. **ES** Respetar las instrucciones y conservarlas para la entrega al usuario final. Evitar todo uso impropio, alteraciones y modificaciones. Respetar las normas vigentes sobre las instalaciones. **ET** Järgige juhiseid ja hoidke need lõppkasutaja tarvis ohutus kohas. Vältige väärkasutust, ümbertegemist ja muudatusi. Järgige süsteemide kohta kehtivaid määrusi. **FI** Noudata ohjeita ja säilytä ne laitteen lopputkäyttäjälle luovuttamista varten. Vältä virheellistä käyttöä, laitteiston peukaloitinta ja muutosten tekemistä siihen. Noudata laitteistoja koskevia voimassa olevia säännöksiä. **FR** Observer les consignes et les conserver pour la livraison à l'utilisateur final. Éviter tout usage impropre, interventions illicites et modifications. Respecter les normes en vigueur sur les installations. **GA** Lean na treochra agus coinneigh sábháilte iad ar mhaithle na bheith curtha ar aghaidh chug an úsáideoir deiridh. Ná déan a mhí-úsáid, cuir isteach orthu ná iad a mhodhnú. Cloigh leis na rialacháin atá i bhfeidhm faoi láthair maidir leis na córais. **HR** Sljedite upute i čuvajte ih na sigurnom kako biste ih mogli isporučiti krajnjem korisniku. Izbjegavajte nepravilan način upotrebe, neoblašeno mijerjanje i izmjene. Pridržavajte se trenutnočito važećih propisa po pitanju sustava. **HU** Kövesse az utasítások és őrizze meg azokat a végfelhasználónak történő átadásig. Kerülje a helytelen használatot, a változtatásokat és módosításokat. A rendszerre vonatkozó érvényben lévő szabályozásokkal öszhangban járjon el. **KK** Нусукардуры ырдандың жөне уни түпкі пайдаланушыга жеткізу үшін қауіпсіз жерде сақтаңыз. Кез келген дұрыс пайдаланбауға, жасанды шіршімесін жасауға және құрылымын өзгертуге жол бермеңіз. Жүйелерге қатысты ағымдағы ережелерді ұстаныңыз. **LT** Laikykitės instrukcijų ir pasidėkite jas saugioje vietoje, kad galėtumėte perduoti galutiniam naudotojui. Venkite netinkamo naudojimo, neleistinų pakeitimų ir modifikacijų. Laikykitės galiojančių taisyklių, susijusių su sistemomis. **LV** Nemiet vērā instrukcijas un saglabāiet tās, lai nodotu tās gala lietotājam. Izvairieties no jebkādas ļaunprātīgas izmantošanas, vītlošanas un modifikācijām. Rīkojieties saskaņā ar spēkā esošajiem noteikumiem, kas attiecas uz šo sistēmu. **MT** Segwi l-Istruzzjonijiet u zommoħħ sikuri għall-kunsinna lill-utent aħhari. Evita kwalunkwe użu ħażin, tħaħħis u modifika. Kun konformi mar-regolamentu attwali fir-rigward tas-sistemi. **NL** Volg de instructies en bewaar ze voor de aflevering aan de eindklant. Vermijd elk oneigenlijk gebruik, gesleutel en wijzigingen. Neem de bestaande normen op de installaties in acht. **NO** Folg instruksene og oppbevare de for å overlevere de til slutbrukeren. Unngå uegnet bruk, tuklinger eller endringer. Respekter normene som gjelder for anleggene. **PL** Postępowac zgodnie z instrukcjami i przechowywac je zgodnie z zasadami bezpieczeñstwa do użycznika koñcowego. Nie dopuszczac do użycia niezgodnego z przeznaczeniem, naruszenia ani wprowadzenia zmian. Przestrzegac przepisów obowiązujacych obecnie w odniesieniu do systemów. **PT** Siga as instruções e guarde-as para entrega ao utilizador final. Evite qualquer uso indevido, violações e modificações. Cumpra com os regulamentos em vigor em matéria de sistemas. **RO** Respectați instrucțiunile și păstrați-le într-un loc sigur pentru a le putea înmâna în stare nealterată utilizatorului final. Evitați utilizarea necorespunzătoare și efectuarea de modificări. Respectați legislația în vigoare privind sistemele. **RU** Соблюдайте требования инструкции, сохраняйте инструкцию для ее передачи конечному потребителю. Не допускайте ненадлежащего использования, вмешательства и изменений конструкции. Соблюдайте действующие правила эксплуатации электроустановок. **SK** Postupujte podľa inštrukcií a uschovajte ich na účel dodávky koncovému používateľovi. Vyvarujte se akéhokoľvek nesprávneho použitia, neobornej manipulácie a úprav. Dodržiavajte aktuálne platné predpisy týkajúce sa týchto systémov. **SL** Upoštevajte navodila in jih skrbno hranite, da jih boste lahko predali končnemu uporabniku. Izogibajte se napacni uporabi, ponarejanju in kakršnim koli spremembam. Upoštevajte veljavne predpise o sistemih. **SV** Följ instruktionerna och förvara dem för överlämning till slutanvändaren. Undvik all slags olämplig användning, manipulering och ändringar. Respektera gällande lagstiftning för systemen. **TR** Talimatları takip edin ve son kullanıcınıza teslim etmek üzere güvenli bir şekilde saklayın. Herhangi bir hatalı kullanımdan, kuralcılmadan ve değışiklikler yapmaktan kaçının. Sistemlere ilişkin yürürlükteki düzenlemelere uyun. **ZH** 遵循相关指示，并将其安全交付至最终用户手中。避免任何误用、篡改和修改。符合现行的系统相关规定

Punto di contatto indicato in adempimento ai fini delle direttive e regolamenti UE applicabili:
 Contact details according to the relevant European Directives and Regulations:

GEWISS S.p.A. Via A.Volta, 1 IT-24069 Cenate Sotto (BG) Italy Tel: +39 035 946 111 E-mail: qualitymarks@gewiss.com

	<p>+39 035 946 111 8.30 - 12.30 / 14.00 - 18.00 lunedì + venerdì - monday + friday</p>		<p>+39 035 946 260</p>	<p> sat@gewiss.com www.gewiss.com</p>
--	---	---	-------------------------------	---