

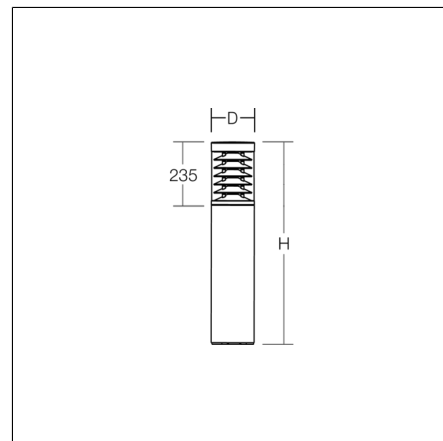
MEGA TOWER F

612376.004.1 | Lichtpaaltjes



Lichtpaaltjes
4051859969655
D 156, H 1200

vrijstaand
zilver, mat (ca. RAL 9006)



Decoratief cilindrisch lichtpaaltje met innovatief behuizingsconcept en hoogwaardige LED-optiek. Paal \varnothing 156 mm van corrosiebestendig, gepoedercoat aluminium met volledig omsloten bevestigingssokkel van roestvrij staal. Corrosiebestendig binnenwerk voor armatuur, spuitgietwerk van dual compound met geïntegreerd afdichtend elastomeer. Met membraanventiel ter beperking van condenswater. Zeewaterbestendige coating. Afdekking van gepoedercoat spuitgietaluminium met heldere cilinder (glas) en translucide antiverblindingslamellen. De robuuste bevestigingssokkel van roestvrij staal zorgt voor een altijd stabiele stand. Slobgaten in de sokkel voor de latere, eenvoudige uitlijning van de armatuur. Aansluitdoos aan sokkel max. $2 \times 3 \times 2,5 \text{ mm}^2$ als doorvoerbedrading.

Productgegevens

Diameter D	156 mm
Hoogte H	1200 mm
Gewicht	8.3 kg
Lichtbron	LED
Kleurtemperatuur	4000 K
Effectieve lichtstroom	1600 lm
Systeemvermogen	18 W
Armatuur efficiëntie	89 lm/W
Glare evaluatie UGR (4H 8H)	25
Uitstralingshoek	down 90°/90°/90°/90° up 90°/90°/90°/90°
Levensduur	50000 h (L80/B50)
Kleurweergave-index CRI	80
Kleurtolerantie	3
Fotobiologische veiligheid conform EN 62471	Risicogroep 1
Bedrijfsapparaat	Converter
Controle	on/off
Spanning	220 - 240 V / 50 Hz, 60 Hz
Armaturen aan zekering B10A	31
Armaturen aan zekering B16A	50
Armaturen aan zekering C10A	52
Armaturen aan zekering C16A	85
Inschakelstroom / Inschakeltijd	5 A / 50 μ s
CIE Flux Code / CEN Flux Code	6 31 69 61 100
Beschermingsgraad	IP 65
Beschermingsklasse	I
Gloeidraadtest	650 °C
Slagvastheid	IK05
Omgevingstemperatuur	-20 °C ... + 35 °C
Conformiteitsmerkteken	CE, EAC

MEGA TOWER F

612376.004.1 | Lichtpaaltjes

Toebehoren



982155.000
Toebehoren voor grondmontage

Onderdelen



982263.004
Armatuurkop, zilver