

Bedienungsanleitung / *Instruction sheet*

SKINTOP® MULTI VENT

Schutzart / Protection class:

IP66, IP67, IP68 nach EN 60529
IP66, IP67, IP68 in acc. to EN 60529

Temperaturbereich / Temperature range:

-30°C bis 110°C
-30°C up to +110°C

Hinweis / Clue:

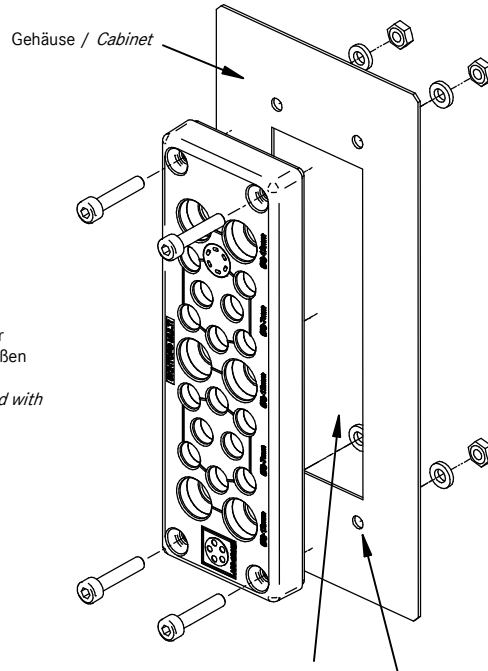
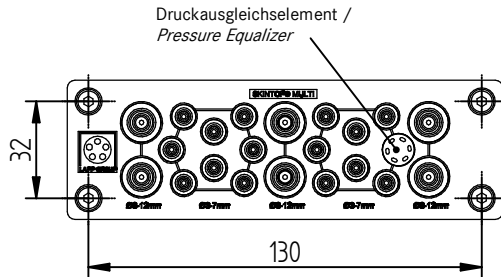
Für höhere Zugentlastungswerte können auf der Rückseite des Dichtelements Kabelbinder zum Zusammenfassen der Leitungen eingesetzt werden.

Use cable ties on the back side of the sealing element to pooling the wires in order to achieve better strain-relief-values.

Empfehlung / Note:

Bei Kabel und Leitungen mit hoher Flexibilität, kann die Membrane vor vereinfachten Installation mit einem spitzen Werkzeug vorab durchstoßen werden.

If high flexible cables are to be inserted, the membrane can be pierced with a spickey tool.



Ausschnitt / Section: 113mm x 36mm
 Montagebohrungen / Mounting holes: 4x Ø4,3mm

Technische Tabelle / Technical table:

Bezeichnung, Ausführung <i>Designation, Type</i>	Klemm- und Dichtbereich <i>Clamping and Sealing Range</i> (mm)	Luftdurchlass Druckausgleichselement <i>Pressure equalizer</i> <i>air flow</i>	Anzugsdrehmoment Befestigungsschrauben <i>Tightening torque</i> <i>fixing screws</i>
SKINTOP® MULTI VENT, Version 1	15x Ø3-Ø7; 6x Ø8-Ø12	0,65l/min	0,8 Nm
SKINTOP® MULTI VENT, Version 2	8x Ø4-Ø8; 3x Ø5-Ø9; 2x Ø8-Ø12; 1x Ø12-Ø16; 4x Ø2-Ø6; 2x ASI BUS oder / or 2x Ø2-Ø4	0,65l/min	0,8 Nm
SKINTOP® MULTI VENT, Version 3	29x Ø2-Ø6	0,65l/min	0,8 Nm
SKINTOP® MULTI VENT, Version 4	8x Ø8-Ø12; 2x Ø12-Ø16; 1x Ø16-Ø20	0,65l/min	0,8 Nm
SKINTOP® MULTI VENT, Version 5	26x Ø4-Ø8	0,65l/min	0,8 Nm
SKINTOP® MULTI VENT, Version 6	9x Ø2-Ø6; 8x Ø4-Ø8; 4x Ø7-Ø11; 2x Ø10-Ø14	0,65l/min	0,8 Nm

Hinweis / Note:

Sollte der Inhalt dieser Verpackung auf neue Verpackungen verteilt werden, so muss jeder neuen Verpackung eine Kopie dieser Bedienungsanleitung beigelegt werden.

If the content of this bag will be split on two or more units, a copy of this instruction sheet must be placed in every packing unit.