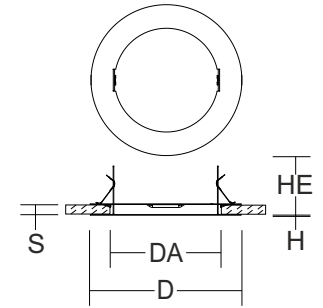
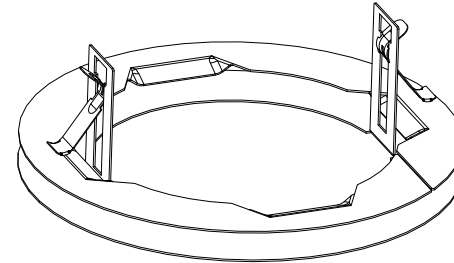




# INSTRUCTION

Einbaurahmen für Ledona Round D230, Square L220xB220  
 Einbaurahmen für Ledona ECO Round D230, Square L220xB220



982623.002

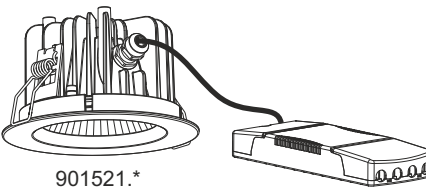
D 280, H 1,  
 DA 260, HE 80, S 5 - 25

430 g



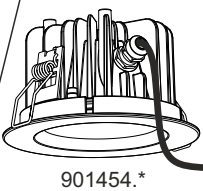
**1**

**Ledona Round**



901521.\*

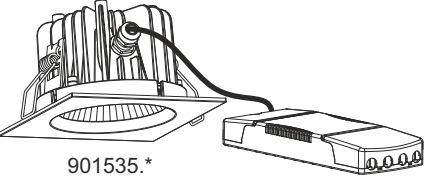
**Ledona ECO Round**



901454.\*

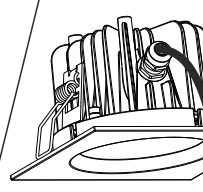
---

**Ledona Square**



901535.\*

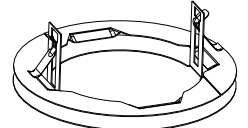
**Ledona ECO Square**



901455.\*

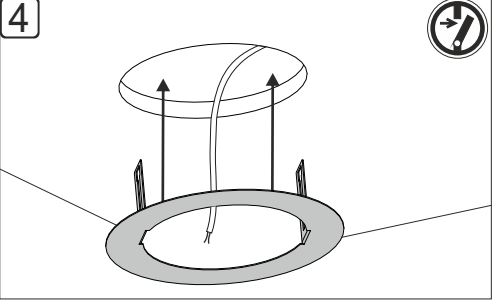
---

**Einbaurahmen**

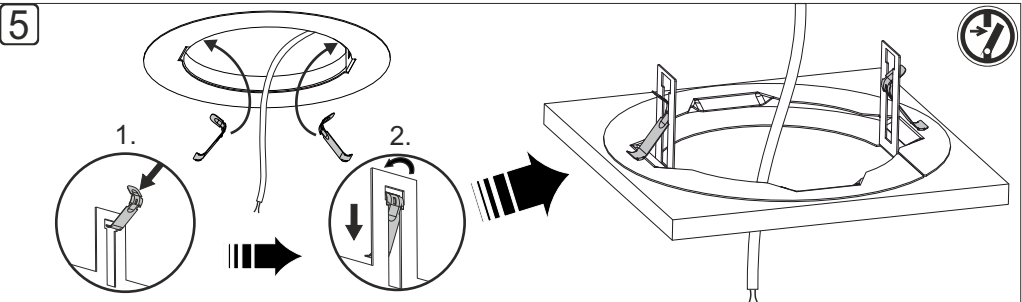


982623.002

**4**



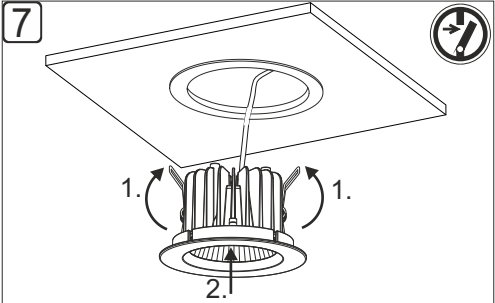
**5**



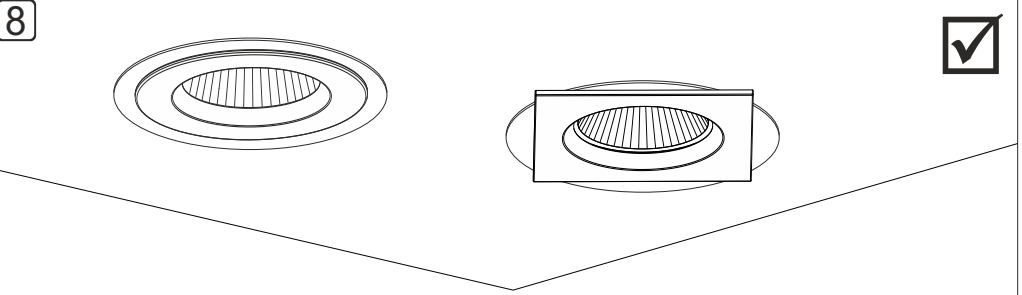
**6**

Leuchte verkabeln -  
Leuchteninstruktion beachten! /  
wire the luminaire -  
note the instruction of the luminaire!

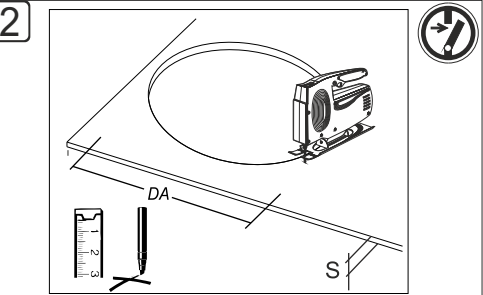
**7**



**8**



**2**



**3**

