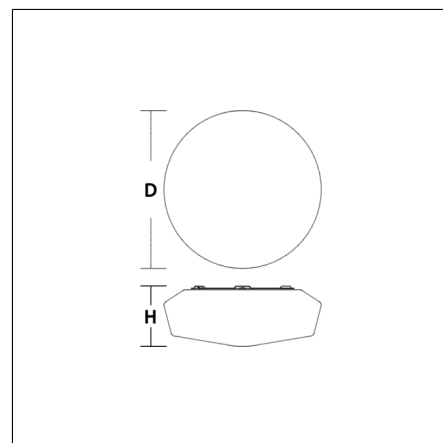


Plafond- en wandarmaturen
4010319018142
D 250, H 105

Plafondmontage (opbouw), Wandmontage
wit



Ronde aanbouwarmatuur in klassiek design. Behuizing metaal gegalvaniseerd. Mondgeblazen Opaalglas zijdeglans. Bevestiging van het glas d.m.v. DKN-systeem. Geschikt voor Plafondmontage (opbouw), Wandmontage.

Productgegevens

Diameter D	250 mm
Hoogte H	105 mm
Gewicht	0.91 kg
Lichtbron	1 x A60 max. 60 W, E27
Effectieve lichtstroom	540 lm
Systeemvermogen	60 W
Armatuur efficiëntie	9 lm/W
Glare evaluatie UGR (4H 8H)	15,5
Uitstralingshoek	down 65°/58°/66°/75° up 90°/27°/90°/90°
Bedrijfsapparaat	Niet nodig
Controle	on/off
Spanning	0 - 250 V / 0 - 60 Hz
CIE Flux Code / CEN Flux Code	38 67 87 73 74
Beschermingsgraad	IP 40
Beschermingsklasse	I
Gloeidraadtest	960°C - 30 seconden
Slagvastheid	IK02
Omgevingstemperatuur	25 °C
Conformiteitsmerkteken	CE, EAC

Onderdelen



05-10120
Reserveglas