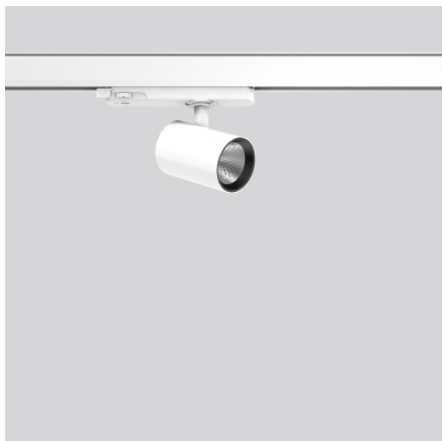


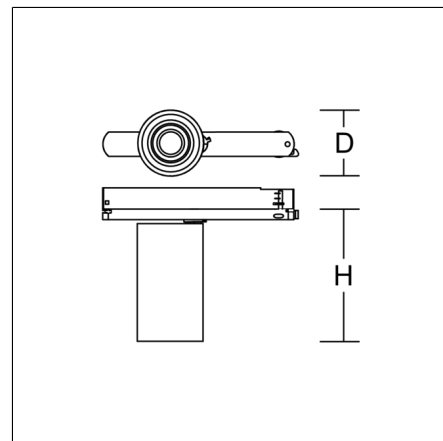
DEECOS S micro

742152.002.1 | Projecteurs apparents



Projecteurs apparents
4051859738039
D 60, H 110

Rails au plafond, Rail mural
blanc signalisation, mat (RAL 9016)

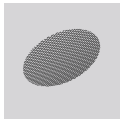


Projecteur apparent LED au design moderne sans ailettes de refroidissement visibles. Corps en aluminium injecté traité époxy. Tournant à 356° horizontalement et pivotant à 90° verticalement. Anneau noir en matière synthétique avec LED en retrait pour réduction de l'éblouissement latéral. Groupe optique remplaçable sans outil avec réflecteur en MIRO-Silver, avec taux de réflexion totale de la lumière de 98 %, pour une efficacité optimale Excellent rendu des couleurs Ra>90. Avec multiadaptateur pour rails triphasés 230 V. Convient à Rails au plafond, Rail mural. Appareillage Track-In intégré à l'adaptateur. Convertisseur aux excellentes propriétés en ce qui concerne l'absence de clignotement et l'effet stroboscopique. Accessoires montables sans outils : systèmes optiques LED interchangeables, verres décoratifs, grilles en nid d'abeille, diffuseurs clair et mat, anneau en matière synthétique blanc pour changer.

Données du produit

Diamètre D	60 mm
Hauteur H	110 mm
Poids	330 g
Source de lumière	LED
Température de couleur	3000 K
Flux lumineux utile	1800 lm
Puissance du système	16 W
Efficacité lumineuse	113 lm/W
Taux d'éblouissement d'inconfort UGR (4H 8H)	19,3
Angle de rayonnement	19°
Durée de vie	50000 h (L90/B10)
Indice de rendu des couleurs (CRI)	92
Tolérance de couleur	2
Groupe de risque photobiologique selon EN 62471	Groupe de risque 1
Appareillage	Convertisseur
Contrôle	on/off
Tension	220 - 240 V / 50 - 60 Hz
Luminaires sur sécurité B10A	33
Luminaires sur sécurité B16A	53
Luminaires sur sécurité C10A	53
Luminaires sur sécurité C16A	84
Courant d'appel / Temps d'allumage	9.5 A / 16 µs
CIE Flux Code / CEN Flux Code	100 100 100 100 100
Degré de protection	IP 20
Classe de protection	II
Test au fil incandescent	650°C
Résistance aux chocs	IK06
Température ambiante	25 °C
Marque de conformité	CE

Accessoires



982801.003
Grille alvéolée contre l'éblouissement



982802.010
Diffuseur, satiné



982803.013
Réflecteur flood



982804.023
Lentille wide flood



982806.002
Anneau en matière synthétique blanc pour réflecteur.



982802.000
Diffuseur, clair



982803.003
Réflecteur spot



982804.013
Lentille medium



982805.003
Lentille couloir ovale



982807.002
Anneau en matière synthétique blanc pour lentille.