



Plafond-/wandarmatuur Apollo

- Professioneel wand-/plafondarmatuur met comfortabel diffuus licht
- Gemakkelijk te installeren op muur of plafond
- Beugel-accessoire verkrijgbaar om het armatuur gemakkelijk te monteren in bestaande projecten (geen nieuwe schroefgaten nodig)
- Module Clio binnenin
- Gelijmatig, diffuus licht voor een aangename sfeer
- IP44 versies ook geschikt voor gebruik in badkamers en vergelijkbare toepassingen



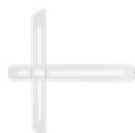
Specificaties

Artikelcode	Artikelomschrijving	Equivalent (W)	Vermogen (W)	Lumen	Efficiëntie (lm/W)	CCT (K)	Beschermingsgraad (IP)	Gewicht (kg/st)
Dimbaar (Triac)								
520021000700	LED HC350 22W DIM 2700K IP44 Apollo	GLS 100W	22	1955	89	2700	IP44	0,64

Accessoires



520098000200
LED Apollo HC300 bracket



520098001800
LED Apollo HC350
bracket



821017003600
LEDSmart-BLE2-Relay-250W-DIM

Artikel- en verpakkingsinformatie

Artikel			Doosverpakking			
Artikelcode	Artikelomschrijving	EU HS Code	Afmetingen (mm) (LxBxH)	Brutogewicht (kg)	EAN	st/doos
520021000700	LED HC350 22W DIM 2700K IP44 Apollo	94051190	376x115x378	1,35	6956321818654	1
520098000200	LED Apollo HC300 bracket	94059900	234x86x49	0,16	6956321815387	1
520098001800	LED Apollo HC350 bracket	94059900	260x53x271	0,32	6941497706614	1
821017001200	LEDSmart-BLE-Relay-250W-DIM	94059200	90x40x30	0,08	6941408898469	1
821017003600	LEDSmart-BLE2-Relay-250W-DIM	94059200	90x40x30	0,09	6931783007594	1

Technische specificaties	
Levensduur (L70)	30.000 u
Levensduur (L80)	20.000 u
Aan-/Uit-cycli	100.000
Dimbaarheid	Triac
Bundelhoek	120°
Afwerking	Wit RAL9003
CRI	≥ 80
Slagvastheid	IK03
Beschermingsklasse	I
Risicogroep (EN 62471)	RG0
Voorschakelapparaat inbegrepen	Ja

Elektrische aansluiting	
Frequentie	50/60 Hz
Nom. spanning	220-240 V
DC ingangsspanning	Nee

Materiaal eigenschappen	
Materiaal behuizing	Staal
Materiaal optiek	Polycarbonaat

Toepassingscondities	
Bedrijfstemperatuur	-20-+45°C
Gebuikstemperatuur	+25°C
Opslagtemperatuur	-25-+50°C



ENERGY

OPPLE Lighting
520021000700

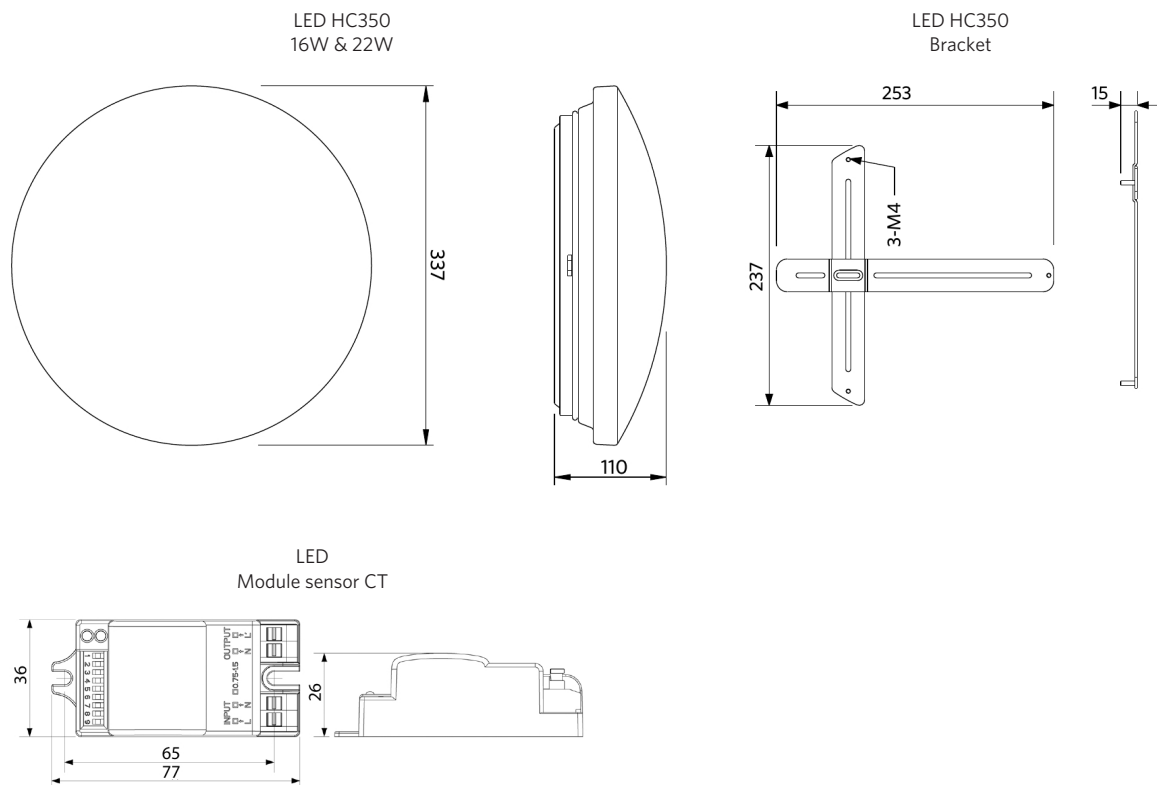
A
B
C
D
E
F
G

F

22
kWh/1000h

2019/2015

Maatschets (mm)



Fotometrische gegevens

