

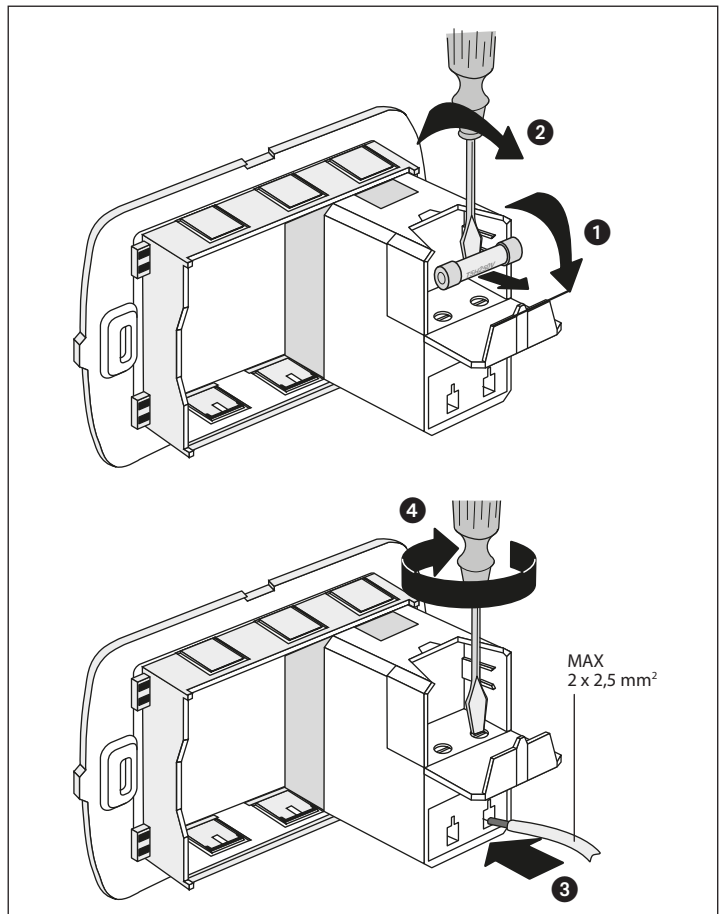
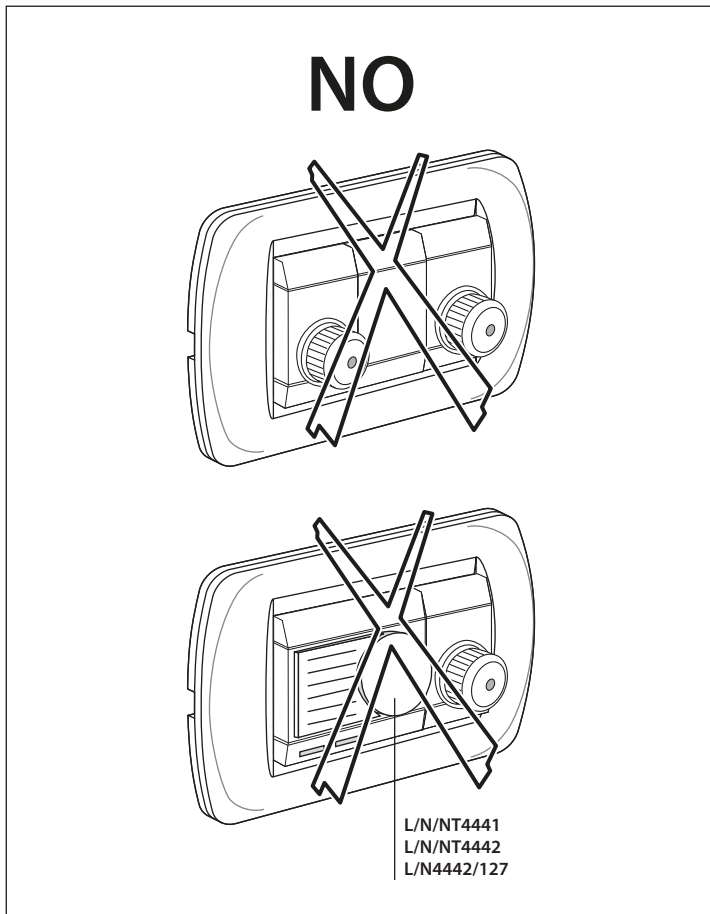
110/127 V~
50/60 Hz
50 - 400 W

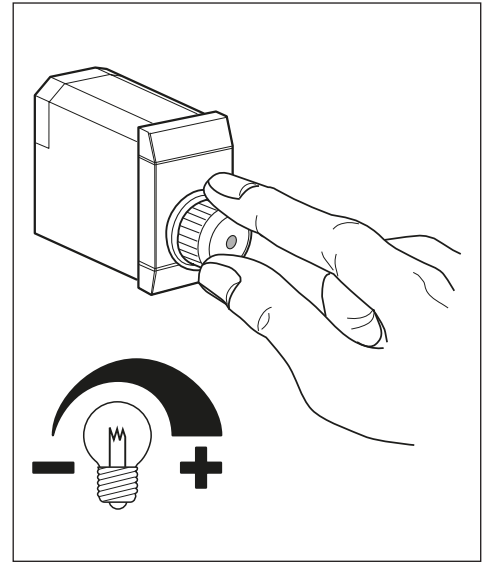
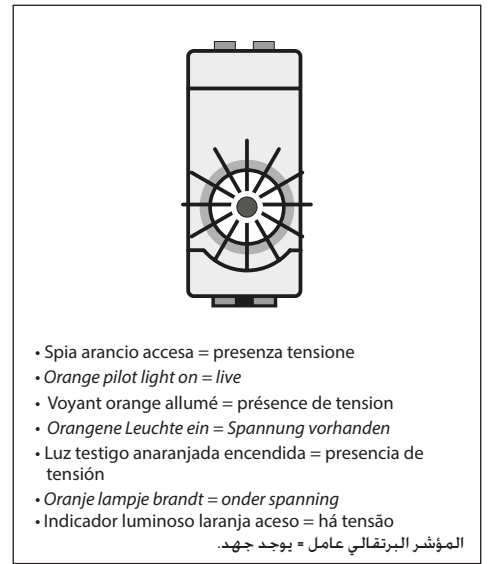
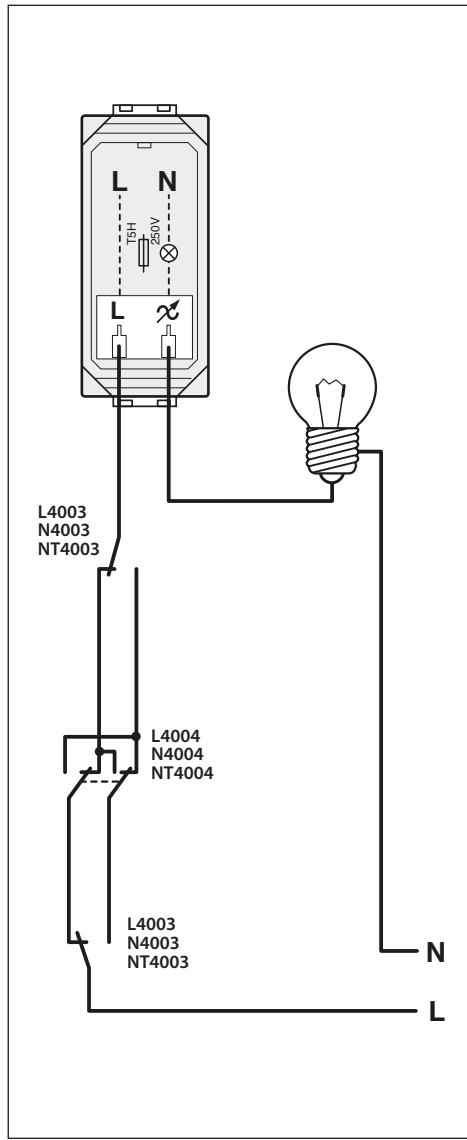
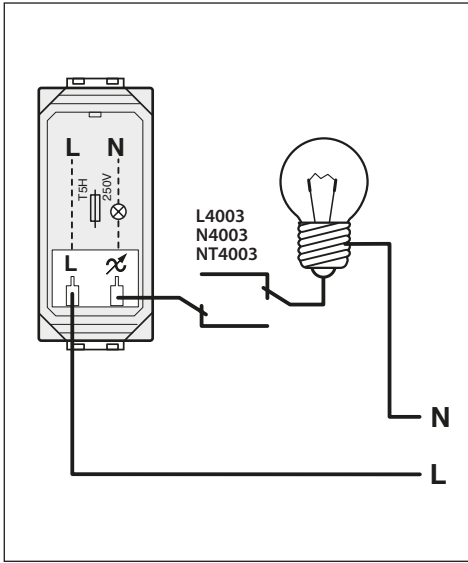
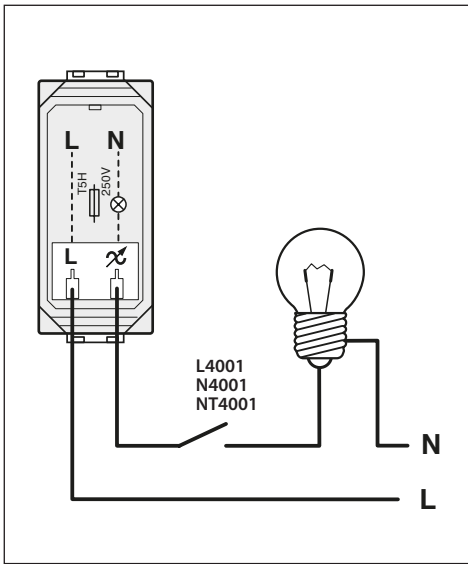
220/230 V~
50/60 Hz
50 - 800 W

!
NO

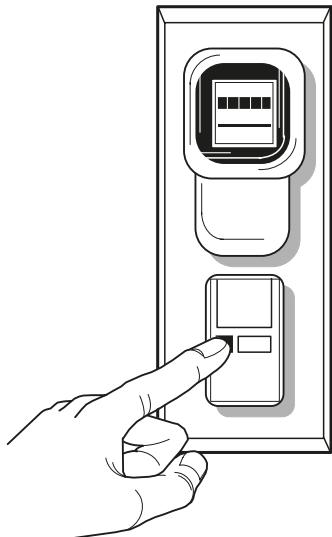
- Collegamento con trasformatori elettronici.
Installazione di più dimmer nella stessa scatola
- NO Connection to electronic transformers
NO Installation of several dimmers in the same box
- NON Raccordement à transformateurs électroniques
NON Installation de plusieurs variateurs dans la même boîte
- Nein kein Anschluß mit elektronischen Trafos
Nein nicht mehrere Dimmer in einer einzigen Schachtel installieren
- NO Conexión con transformadores electrónicos
NO Instalación con varios reguladores de tensión en la misma caja
- NO Aansluiting met elektronische transformators
NO Installatie van meerdere dimmers in één doos
- NÃO Conexão com transformadores electrónicos
NÃO Instalação de vários reguladores de intensidade na mesma caixa

• التوصيل بمحولات إلكترونية:
تركيب عدة مخففات في نفس العلبة:

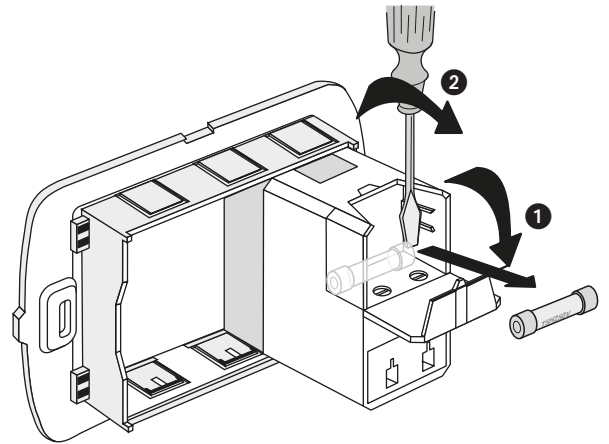




- **ATTENZIONE** : per sostituire i fusibili danneggiati togliere sempre la tensione di rete (disinserire l'interruttore generale).
 - **ATTENTION** : When replacing faulty fuses disconnect always the supply voltage (open the main switch).
 - **ATTENTION** : pour remplacer des fusibles défectueux lever toujours la tension du réseau (ouvrir l'interrupteur général).
 - **ACHTUNG** : bei Ersetzung von fehlerhaften Sicherungen, immer die Netzspannung ausschalten (Hauptschalter ausschalten).
 - **ATENCION** : para sustituir fusibles dañados, quitar siempre la tensión de red (desconectar el interruptor general).
 - **LET OP**: bij vervanging van beschadigde smeltzekeringen altijd de netspanning uitschakelen (hoofdschakelaar uitschakelen)
 - **ATENÇÃO**: para substituir os fusíveis danificados retirar sempre a corrente eléctrica (desinserir o interruptor geral)
- تنبيه: لاستبدال المنصهرات التالفة، قم دائمًا بفصل التيار الكهربائي للشبكة (افصل المفتاح العام).



- Protezioni con fusibile
 - Protection devices with fuse
 - Protections avec fusible
 - Schutz mit Sicherung
 - Protegido con fusible
 - Beveiligingen met smeltzekering
 - Protecções com fusível
- عناصر حماية بمنصهر



- Fusibile miniatura a cartuccia tipo ritardato T4H 250V
 - Time-lag fuse link T4H 250V
 - Fusibile cartouche temporisée T4H 250V
 - Mittelträger Schmelzeinsatz T4H 250V
 - Cartucho fusibile miniatura retardado T4H 250V
 - Tijdvertraagde zekering T4H 250V
 - Fusível miniatura em cartucho T4H 250V
- منصهر خرطوشني مصغر من النوع المتأخر "T4H" بـ250 فولت.