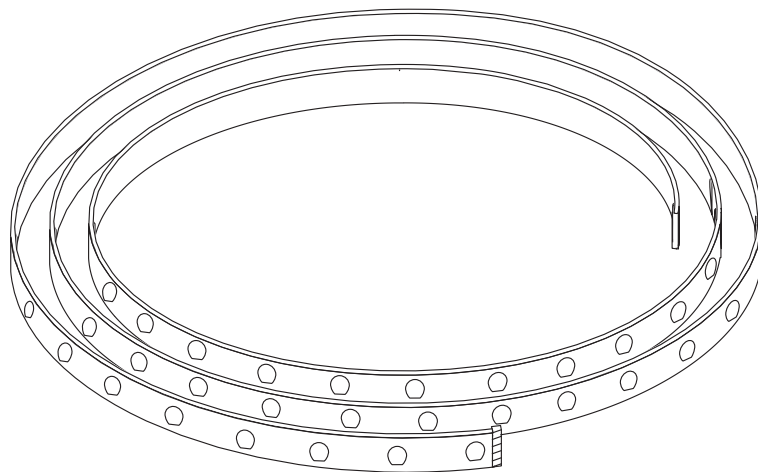
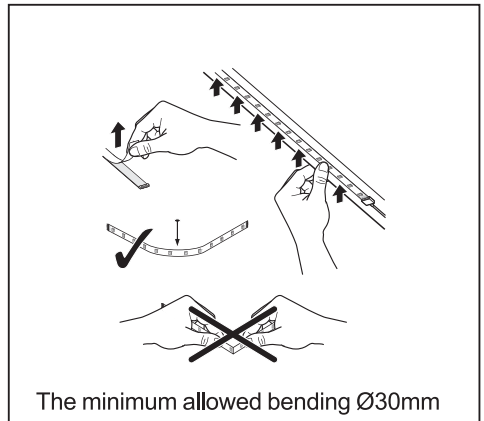
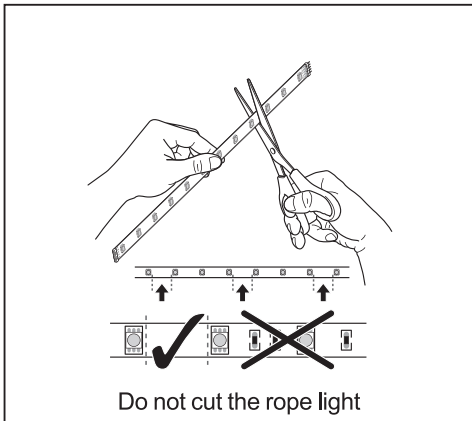
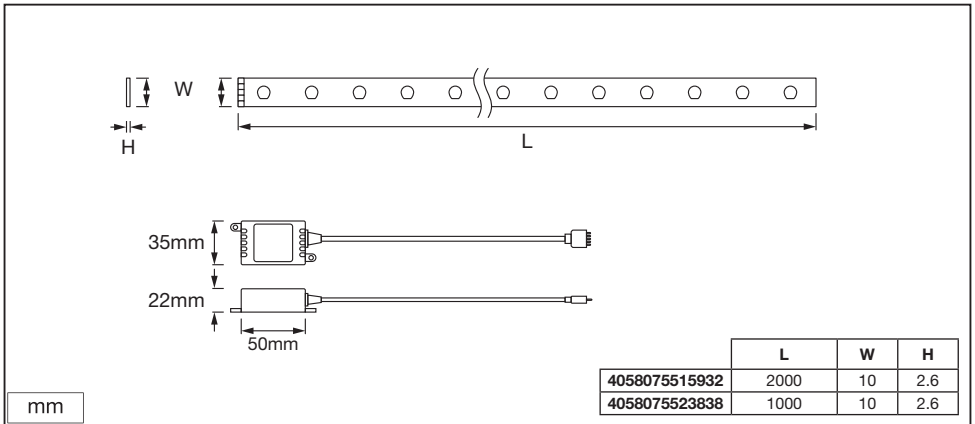
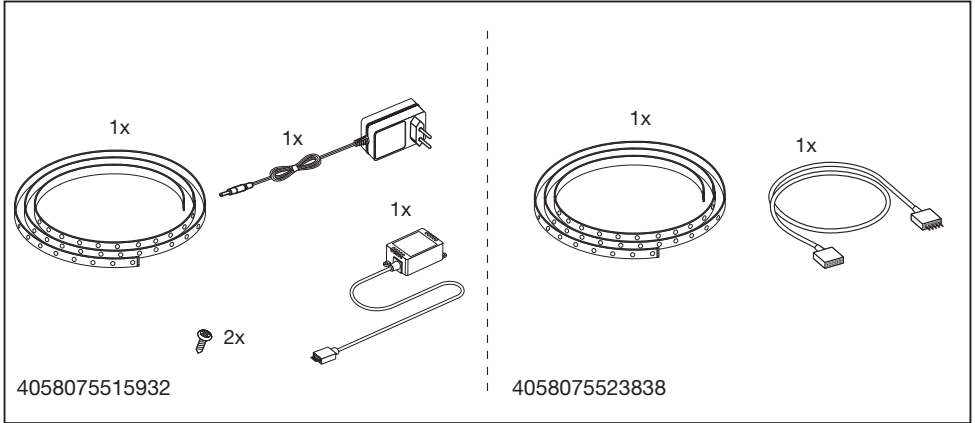


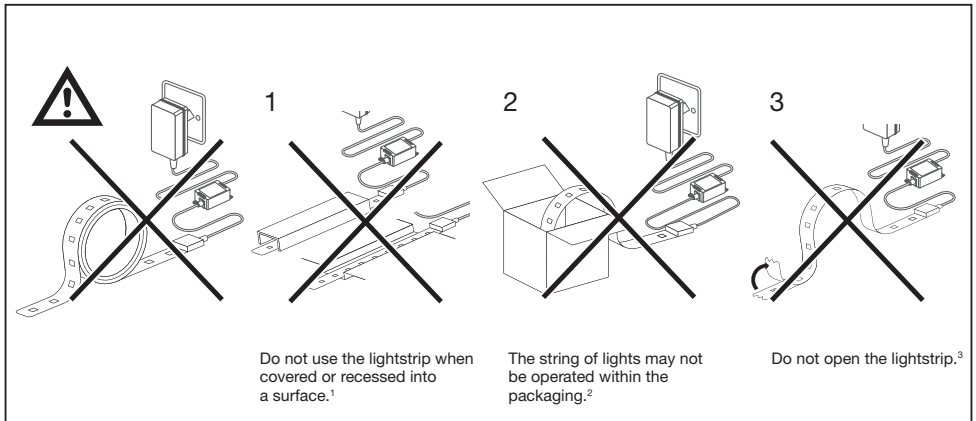
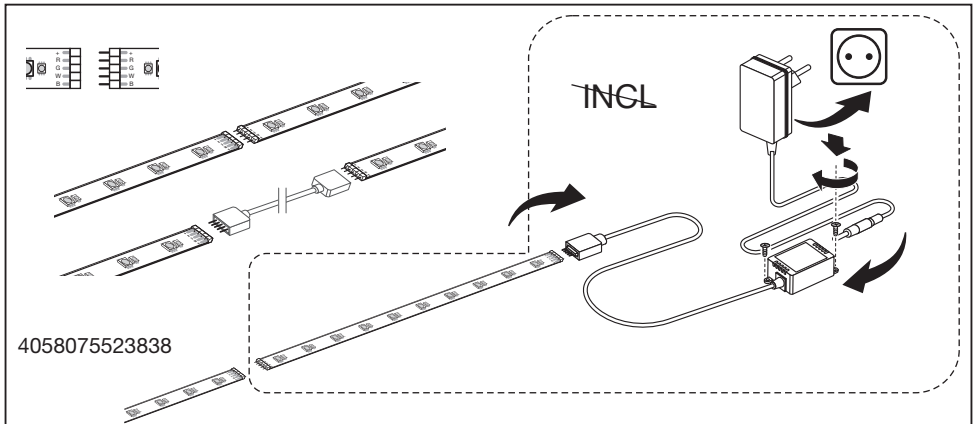
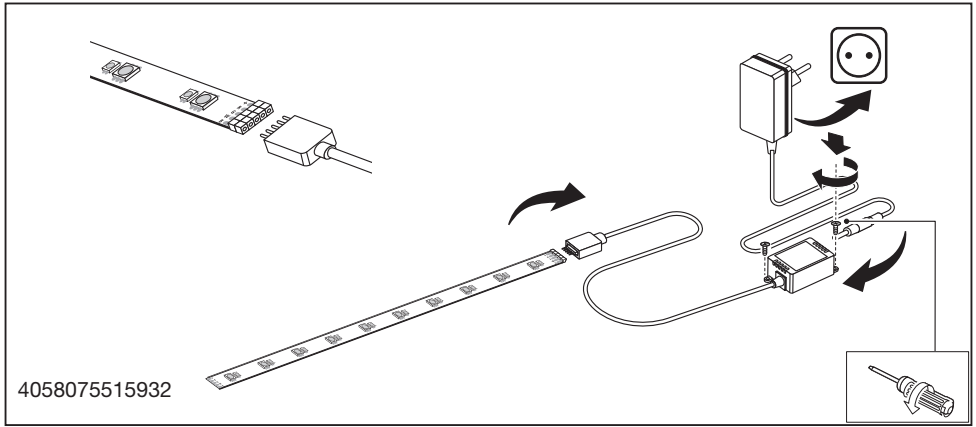


## SMART<sup>+</sup> WIFI FLEX | EXTENSION



	EAN	W	lm	K	Temp. (°C)	V	mA	Hz
SMART WIFI FLEX 2M RGBTW	4058075515932	8.5	640	2700-6500	-20...+40	220-240~	75	50/60
SMART WIFI FLEX 1M EXT RGBTW	4058075523838	3.6	320	2700-6500	-20...+40	12VDC	300	-





1 Ⓞ Lichteiste nicht verwenden, wenn abgedeckt oder in eine Fläche eingelassen. Ⓞ Do not use the lightstrip when covered or recessed into a surface. Ⓞ Ne pas utiliser le bandeau lumineux s'il est couvert ou en retrait dans un quelconque matériau. Ⓞ Non utilizzare la striscia luminosa se coperta o incassata in una superficie. Ⓞ No utilize la línea de luces si está cubierta o incrustada en una superficie. Ⓞ Não use a fita de luz quando estiver coberta ou embutida numa superfície. Ⓞ Μην χρησιμοποιείτε τη λωρίδα φωτισμού όταν καλυπτείται ή είναι σε εσοχή μέσα σε επιφάνεια. Ⓞ Gebruik de lichtketting niet als deze bedekt is of in een oppervlak is verzonken. Ⓞ Använd inte belysningsslingsen när den är övertakad eller på en inskjuten yta. Ⓞ Älä käytä valonauhaa jos se on peitetty tai upotettu pintaan. Ⓞ Bruk ikke lysstripen dersom den er tildekket eller felt inn i en overflate. Ⓞ Lysstrimlen må ikke brukes, når den er tildekket eller forsenket i en overflate. Ⓞ Světelný pás nepoužívejte zakrytý nebo zapuštěný do povrchu. Ⓞ Ne használja a fényszalagot letakarva, illetve a felületbe beágyaszva. Ⓞ Nie korzystaj z taśmy świetlnej, jeżeli jest przykryta lub wpuszczona w powierzchnię. Ⓞ Svetelný pás nepoužívajte, ak je zakrytý alebo zapustený do povrchu. Ⓞ Ne uporabljajte svetlobnegatruku, če je pokrit ali v utoru v površini. Ⓞ İşik şeridini bir yüzeye örtülmüş ya da gömülmüş bir şekideyken kullanmayın. Ⓞ Ne uporabljajte svetlosnu traku ako je pokrivena ili ulegnuta u površinu. Ⓞ Nu folosiți banda de leduri dacă este acoperită sau introdusă într-o adâncitură. Ⓞ Не използвайте светлинната лента, когато е покрита или поставена в прорез на повърхност. Ⓞ Ärge kasutage valgusriba, kui see on kinni kaetud või süüvistatud. Ⓞ Nenaudokite šviesos juostos, kai ji yra uždenyta arba įdėta į paviršių. Ⓞ Neizmanot gaismas lenti, ja tā ir apsegta vai iegrūmusi virsmā. Ⓞ Не користіте светлосну трaku ако је покривена или улегнута у површину. Ⓞ Не використовуйте світлодіодну стрічку, коли вона чимось закрита або вмонтована в поверхню.

2 Ⓞ Die Lichterkette darf nicht in der Verpackung betrieben werden. Ⓞ The string of lights may not be operated within the packaging. Ⓞ Le bandeau lumineux ne doit pas être mis en fonction alors qu'il se trouve dans son emballage. Ⓞ La serie di luci non può essere messa in funzione dall'imballaggio. Ⓞ La cadena de luces no se puede operar dentro del embalaje. Ⓞ A grimalda luminosa não pode ser usada dentro da embalagem. Ⓞ Η σειρά των φωτιστικών δεν πρέπει να χρησιμοποιείται εάν είναι μέσα στη συσκευασία. Ⓞ De striplamp mag niet in de verpakking worden gebruikt. Ⓞ Lysrøret får inte användas inuti förpackningen. Ⓞ Valonauhaa ei saa käyttää pakettin sisällä. Ⓞ Lyskjeden får ikke brukes mens den fortsatt befinner seg i emballasjen. Ⓞ Lyskæden må ikke være i drift, men den er i emballagen. Ⓞ Světelný pás nesmí být používán ve svém obalu. Ⓞ A fényfűzét nem szabad a csomagolásban használni. Ⓞ Paska świetlnego nie można używać, gdy jest w opakowaniu. Ⓞ Svetelná refaz sa nesmie používať v obale. Ⓞ Svetlobne verige ni dovoljeno uporabljati v embalaži. Ⓞ Noel işiklan ambalajı içinde kullanılamaz. Ⓞ Svetlosni lanac ne smije se pokretati dok se nalazi u pakiranju. Ⓞ Rețeaua de lumini nu poate fi acționată în interiorul ambalajului. Ⓞ Със светлинните гирлянди не може да се работи, докато са в опаковката. Ⓞ Valgusketti ei tohi kasutada, kui see asub pakendis. Ⓞ Šviesos juostų negalima naudoti, kol jos yra pakuotėje. Ⓞ Gaismu virteni nav atļauts darbināt, kamēr virtene atrodas iepakojumā. Ⓞ Svetlosni lanac ne sme da se pušta u rad dok se nalazi u pakovanju. Ⓞ Світлодіодну стрічку не можна використовувати, якщо вона перебуває в упаковці.

3 Ⓞ Lichteiste nicht öffnen. Ⓞ Do not open the lightstrip. Ⓞ Ne pas ouvrir le bandeau lumineux. Ⓞ Non aprire la striscia luminosa. Ⓞ No abra la línea de luces. Ⓞ Não abrir a fita de luz. Ⓞ Μην ανοίξετε τη λωρίδα φωτός. Ⓞ Open de lichtketting niet. Ⓞ Öppna inte ljuslisten. Ⓞ Älä avaa valonauhaa. Ⓞ Apne ikke lysstripen. Ⓞ Lysstrimlen må ikke åbnes. Ⓞ Světelný pás neotvírejte. Ⓞ Ne nyissa fel a fényszalagot. Ⓞ Nie otwieraj paska świetlnego. Ⓞ Svetelný pás neotvárajte. Ⓞ Svetlobnega traku ne odpirajte. Ⓞ İşik şeridini açmayın. Ⓞ Ne otvarajte svjetlosnu traku. Ⓞ Nu desfăceți banda LED. Ⓞ Не отваряйте светлинната лента. Ⓞ Ärge avage valgusriba. Ⓞ Neatidarykite šviesos juostos. Ⓞ Neatveriet gaismas lenti. Ⓞ Ne otvarajte svetlosnu traku. Ⓞ Не відкривайте світлодіодну стрічку не можна розкривати.

4 Ⓞ Nur für die Verwendung im Innenbereich. Ⓞ For indoor use only. Ⓞ Pour une utilisation en intérieur uniquement. Ⓞ Solo per uso interno. Ⓞ Solo para uso en interiores. Ⓞ Apenas para utilização em espaços interiores. Ⓞ Για χρήση μόνο σε εσωτερικό χώρο. Ⓞ Alleen voor gebruik binnenshuis. Ⓞ Endast för inomhusbruk. Ⓞ Vain sisäkäyttöön. Ⓞ Kun til innersider bruk. Ⓞ Kun til indendørs brug. Ⓞ Pouze pro vnitřní použití. Ⓞ Kizárolag beltéri használatra. Ⓞ Przeznaczony wyłącznie do użytku wewnątrz pomieszczeń. Ⓞ Len na použití vnitř. Ⓞ Samo za uporabo v zaprtih prostorih. Ⓞ Sadece ev içi kullanım için. Ⓞ Samo za upotrebu u unutarnjim prostorima. Ⓞ Numai pentru utilizare la interior. Ⓞ За използване само на закрито. Ⓞ Ainult sisearumides kasutamiseks. Ⓞ Naudoti tik patalpose Ⓞ Paredzēts lietošanai tikai iekšējā telpā Ⓞ Samo za unutrašnji upotrebu. Ⓞ Використовувати лише в приміщенні.

Ⓔ Hiermit erklärt die LEDVANCE GmbH, dass die Funkanlage vom Typ LEDVANCE SMART+ den Bestimmungen der Richtlinie 2014/53/EU entspricht. Den vollständigen Text der EU-Konformitätserklärung finden Sie unter der folgenden Adresse: [smartplus.ledvance.com/declaration-of-conformity](http://smartplus.ledvance.com/declaration-of-conformity). Drahtlose Funkverbindung verwendet in WiFi-Lampen/-leuchten/-komponenten 2412–2484 MHz, max. HF-Ausgangsleistung 16dBm

Ⓕ Hereby, LEDVANCE GmbH declares that the radio equipment type LEDVANCE SMART+ Device is in compliance with Directive 2014/53/EU. The full text of the EU declaration of conformity is available at the following internet address: [smartplus.ledvance.com/declaration-of-conformity](http://smartplus.ledvance.com/declaration-of-conformity). Wireless radio used in WiFi lamps/luminaires/components 2412–2484 MHz, max. RF output power 16dBm

Ⓖ LEDVANCE GmbH atteste que le type d'équipement radio du dispositif LEDVANCE SMART+ est conforme à la directive 2014/53/UE. Le texte intégral de la déclaration de conformité UE est disponible à l'adresse internet suivante : [smartplus.ledvance.com/declaration-of-conformity](http://smartplus.ledvance.com/declaration-of-conformity). Fréquences radio utilisées dans les lampes/luminaires/composants WiFi 2402 à 2480 MHz, puissance de sortie RF max. 16dBm

Ⓗ Con il presente, LEDVANCE GmbH dichiara che il dispositivo radio LEDVANCE SMART+ è conforme alla Direttiva 2014/53/UE. Il testo completo della Dichiarazione di Conformità UE è disponibile all'indirizzo internet che segue: [smartplus.ledvance.com/declaration-of-conformity](http://smartplus.ledvance.com/declaration-of-conformity). Radio wireless utilizzata in lampadine/impianti di illuminazione/componenti WiFi 2412–2484 MHz, potenza uscita RF max. 16dBm

Ⓙ Por la presente, LEDVANCE GmbH declara que el tipo de equipo de radio SMART+ de LEDVANCE cumple la Directiva 2014/53/UE. El texto completo de la declaración de conformidad de la UE está disponible en la siguiente dirección de Internet: [smartplus.ledvance.com/declaration-of-conformity](http://smartplus.ledvance.com/declaration-of-conformity). Se usa radio inalámbrico usado en lámparas, luminarias y componentes de WiFi 2412–2484 MHz, potencia de salida de RF máx. de 16dBm

Ⓛ Pela presente, a LEDVANCE GmbH declara que o equipamento de rádio tipo LEDVANCE SMART+ Device está em conformidade com a Diretiva 2014/53/UE. O texto integral da declaração de conformidade da UE está disponível no seguinte endereço de internet: [smartplus.ledvance.com/declaration-of-conformity](http://smartplus.ledvance.com/declaration-of-conformity). Rádio sem fios utilizado em lâmpadas/luminárias/componentes WiFi 2412–2484 MHz, potência de saída máxima de RF 16dBm

Ⓜ Με το παρόν, η LEDVANCE GmbH δηλώνει ότι η συσκευή ραδιοεξοπλισμού LEDVANCE SMART+ συμμορφώνεται με την οδηγία 2014/53/ΕΕ. Το πλήρες κείμενο της δήλωσης συμμόρφωσης της ΕΕ είναι διαθέσιμο στην ακόλουθη διεύθυνση στο Διαδίκτυο: [smartplus.ledvance.com/declaration-of-conformity](http://smartplus.ledvance.com/declaration-of-conformity). Ασύρματο ραδιόφωνο που χρησιμοποιείται σε λαμπτήρες/φωτιστικά/εξαρτήματα WiFi 2412–2484 MHz, μέγιστη ισχύς εξόδου RF 16dBm

Ⓝ Hierbij verklaart LEDVANCE GmbH dat de radioapparatuur van het type LEDVANCE SMART+ voldoet aan Richtlijn 2014/53/UE. De volledige tekst van de EU-verklaring van conformiteit is beschikbaar op het volgende internetadres: [smartplus.ledvance.com/declaration-of-conformity](http://smartplus.ledvance.com/declaration-of-conformity). Draadloze radio gebruikt in WiFi lampen/armaturen/onderdelen 2412–2484 MHz, max. RF uitgangsvermogen 16dBm

Ⓓ Härmed deklarerar LEDVANCE GmbH att radioutrustningsenheten av typen LEDVANCE SMART+ uppfyller kraven i Direktiv 2014/53/UE. Hela texten i EU:s deklARATION om överensstämmelse finns tillgänglig på följande internetadress: [smartplus.ledvance.com/declaration-of-conformity](http://smartplus.ledvance.com/declaration-of-conformity). Trådlös radio använd i WiFi lampor/armaturer/komponenter 2412–2484 MHz, max. RF utteffekt 16dBm

Ⓢ LEDVANCE GmbH täten vahvistava, että LEDVANCE SMART+ -tyypin radiolaite täyttää direktiivin 2014/53/UE vaatimukset. Löydät EU-vaatimusten mukaisuusvakuutuksen kokonaisuuksessaan osoitteesta [smartplus.ledvance.com/declaration-of-conformity](http://smartplus.ledvance.com/declaration-of-conformity). WiFi-lampuissa/-valaisimissa/-komponenteissa käytettävä langaton radio 2412–2484 MHz, maks. RF-lähtöteho 16dBm

Ⓡ LEDVANCE GmbH erklærer herved at radioudstyret av type LEDVANCE SMART+ er i samsvar med EU-direktiv 2014/53/UE. EU-samsvarserklæringens fulle tekst er tilgjengelig på følgende nettsider: [smartplus.ledvance.com/declaration-of-conformity](http://smartplus.ledvance.com/declaration-of-conformity). Trådløs radio benyttet i WiFi-lamper/-armaturer/-komponenter 2412–2484 MHz, maks. RF-utgangseffekt 16dBm

Ⓠ Hermed erklærer LEDVANCE GmbH, at det trådløse udstyr type LEDVANCE SMART+ er i overensstemmelse med direktiv 2014/53/UE. EU overensstemmelseserklæringens fulde tekst findes på følgende internet-adresse: [smartplus.ledvance.com/declaration-of-conformity](http://smartplus.ledvance.com/declaration-of-conformity). Trådløs radio anvendt i WiFi pærer/lysarmaturer/komponenter 2412–2484 MHz, max. RF udgangseffekt 16dBm

Ⓣ Společnost LEDVANCE GmbH prohlašuje, že vysílací vybavení zařízení LEDVANCE SMART+ splňuje požadavky směrnice 2014/53/UE. Celý text ES prohlášení o shodě naleznete na následující internetové adrese: [smartplus.ledvance.com/declaration-of-conformity](http://smartplus.ledvance.com/declaration-of-conformity). Vysílač použity v žárovkách/svítilnách/prvcích WiFi využívají frekvenci 2412–2484 MHz, maximální vypořávaný RF výkon 16dBm

Ⓔ A LEDVANCE GmbH ezennel kijelenti, hogy a LEDVANCE SMART+ típusú rádió berendezés teljesíti a 2014/53/EU irányelv előírásait. Az EU megfeleléségi nyilatkozat teljes szövege megtalálható a következők internetes oldalán: [smartplus.ledvance.com/declaration-of-conformity](http://smartplus.ledvance.com/declaration-of-conformity). WiFi izzkban/lámpátekben/komponensekben használt vezeték nélküli rádió: 2412–2484 MHz, max. kinenő RF teljesítmény 16dBm

Ⓕ Firma LEDVANCE GmbH deklaruje, že uzradzenia wykorzystujace fale radiowe typu LEDVANCE SMART+ spelniaja wymogi dyrektywy 2014/53/UE. Pelen tekst europejskiej deklaracji zgodnosci dostepny jest pod adresem internetowym: [smartplus.ledvance.com/declaration-of-conformity](http://smartplus.ledvance.com/declaration-of-conformity). Moduł sieci bezprzewodowej użyty w lampach/oprawach/elementach WiFi: 2412–2484 MHz, maks. moc wyjściowa sygnatu bezprzewodowego – 16dBm

Ⓖ Түмтө сполчност LEDVANCE GmbH прехлашује, же радиоүе зариендије тупу LEDVANCE SMART+ сплнја смерницу 2014/53/UE. Целје зненје прехлашенја о зходје EU је доступне на тејто интернетовој адреси: [smartplus.ledvance.com/declaration-of-conformity](http://smartplus.ledvance.com/declaration-of-conformity). Бездрутово радиопримач поүитү в жаровках/свителдлах/компонентох WiFi 2412–2484 MHz, макс. RF выдходной выкөн 16dBm

Ⓗ S tem družba LEDVANCE GmbH izjavlja, da je naprava LEDVANCE SMART+, ki sodi med radijsko opremo, skladna z Direktivo št. 2014/53/UE. Celotno besedilo izjave EU o skladnosti je na voljo na naslednjem internetnem naslovu: [smartplus.ledvance.com/declaration-of-conformity](http://smartplus.ledvance.com/declaration-of-conformity). Bežični radio, ki se uporablja v svetilkah/sijalkah/komponentah WiFi 2412–2484 MHz, maks. RF oddajana moč 16dBm

Ⓙ Burada, LEDVANCE GmbH, telsiz ekipman tipi LEDVANCE SMART+ Cihazının 2014/53/UE Direktifine uygun olduğunu beyan eder. EU uygunluk beyanının tam metni aşağıdaki internet adresinde mevcuttur: [smartplus.ledvance.com/declaration-of-conformity](http://smartplus.ledvance.com/declaration-of-conformity). WiFi lambalar/armatürleri/biçgenlerinde kullanılan kablosuz radyo 2412–2484 MHz, maks. RF çıkış gücü 16dBm

Ⓛ Ovim tvrtka LEDVANCE GmbH izjavjuje da je radio oprema tipa uređaja LEDVANCE SMART+ u skladu s direktivom 2014/53/UE. Cjelokupni tekst EU izjave o sukladnosti dostupan je na sljedećoj internetskoj adresi: [smartplus.ledvance.com/declaration-of-conformity](http://smartplus.ledvance.com/declaration-of-conformity). Bežični radio uređaj koji se upotrebljava u žaruljama/svjetilkama/komponentama s funkcijom WiFi, frekvencija iznosi 2412–2484 MHz, a maks. radiofrekvencijska izlazna snaga 16dBm

Ⓜ Prin prezenta, LEDVANCE GmbH declară că echipamentul radio Dispozitiv LEDVANCE SMART+ respectă Directiva 2014/53/UE. Textul complet al declarației de conformitate UE este disponibil online la următoarea adresă: [smartplus.ledvance.com/declaration-of-conformity](http://smartplus.ledvance.com/declaration-of-conformity). Radio fără fir folosit la lămpi/sisteme de iluminat/componente WiFi 2412–2484 MHz, putere rezultată max. RF 16dBm

Ⓝ С настоящей декларацией, что радиооборудованное в соответствии с Директивой 2014/53/ЕС. Полный текст на ЕС декларацията за съответствие е наличен в следния интернет адрес: [smartplus.ledvance.com/declaration-of-conformity](http://smartplus.ledvance.com/declaration-of-conformity). Безжични радиоустройства, използвани в WiFi лампи / осветелителни тела/компоненти 2412–2484 MHz, макс. Р4 изходна мощност 16dBm

Ⓓ LEDVANCE GmbH kinnitab käesolevaga, et LEDVANCE SMART+ tüüpi radioseade vastab direktiivile 2014/53/EL. ELi vastavusdeklaratsiooni terviktekst on kätesaadav järgmisel veebiaadressil: [smartplus.ledvance.com/declaration-of-conformity](http://smartplus.ledvance.com/declaration-of-conformity). Traadita radio, mida kasutatakse WiFi-lampides/valgustites/komponentides 2412–2484 MHz, maks. RF väljundvõimsus 16dBm

Ⓡ „LEDVANCE GmbH“ pareiškia, kad radijo įrangos tipo „LEDVANCE SMART+“ prietaisas atitinka direktyvą 2014/53/ES. Visas ES atitikties deklaracijos tekstas pateiktas šiuo adresu: [smartplus.ledvance.com/declaration-of-conformity](http://smartplus.ledvance.com/declaration-of-conformity). Be laidės radijas, naudojamas WiFi lempos/sviestuvuose/komponentuose 2412–2484 MHz, maks. RF išėjimo galia 16dBm

Ⓠ Ar šo LEDVANCE GmbH pazino, ka radio aprikojums LEDVANCE SMART+ atbilst Direktīvai 2014/53/UE. ES atbilstības deklarācijas pilns teksts pieejams šajā tiešsaistes adresē: [smartplus.ledvance.com/declaration-of-conformity](http://smartplus.ledvance.com/declaration-of-conformity). Bezvadu radio, kas izmantots WiFi lampās/gaismekļos/sastāvdaļās ar 2412–2484 MHz, maks. RF izvades jaudu 16dBm

Ⓠ Ovim kompanija LEDVANCE GmbH izjavjuje da je radio oprema tipa uređaja LEDVANCE SMART+ u saglasnosti sa direktivom 2014/53/UE. Celokupan tekst EU izjave o uslaglašenosti dostupan je na sljedećoj internet adresi: [smartplus.ledvance.com/declaration-of-conformity](http://smartplus.ledvance.com/declaration-of-conformity). Bežični radio uređaj koji se koristi u sijalkama/svjetilkama/komponentama sa WiFi funkcijom, frekvencija je 2412–2484 MHz, a maks. RF izlazna snaga 16dBm

Ⓣ Цим документом компания LEDVANCE GmbH підтверджує, що радіопристрій типу LEDVANCE SMART+ Device відповідає вимогам Директиви 2014/53/ЄС для радіоблагодання. Повний текст Декларції відповідності ЄС можна знайти за адресою: [smartplus.ledvance.com/declaration-of-conformity](http://smartplus.ledvance.com/declaration-of-conformity). Який тип бездротового радіоприймача використовується в лампах WiFi/світільниках/компонентах із частотою 2412–2484 МГц і вихідною радіо-частотною потужністю 9,5 дБм.



For Indoor  
use only. <sup>4</sup>



IP20 RoHS

C10567405  
G11102948  
07.09.2020



LEDVANCE GmbH  
Steinerne Furt 62  
86167 Augsburg, Germany  
[www.ledvance.com](http://www.ledvance.com)