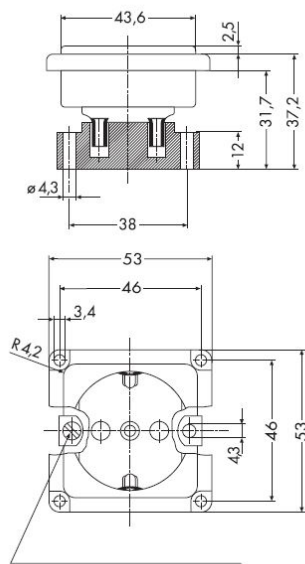




Met kinderbeveiliging	Nee
Frequentie	50-60Hertz
Nom. spanning	250Volt
Halogeenvrij	Ja
Nom. stroom	16Ampère
Uitvoering	Randaarde
Aansluitwijze	Schroefklem
Kleur	Wit
Montagewijze	Overig
Bevestigingswijze	Bevestiging met schroef
Materiaal	Kunststof
Kwaliteitsklasse	Thermoplast
Oppervlaktebescherming	Geen (onbehandeld)
Geschikt voor beschermingsgraad (IP)	IP20

6611 ME



Schraubenkopf max. \varnothing 7 mm

Material No.	Article No.	EAN-code
00255011	D 6611.02 ME	4010105255010

PEHA Elektro GmbH & Co. KG

a Honeywell Company
Gartenstraße 49
58511 Lüdenscheid
Deutschland

Telefon +49 (0)2351 87979 00
Telefax +49 (0)2351 87979 92
peha@honeywell.com
www.peha.de

Änderungen vorbehalten. © Honeywell PEHA