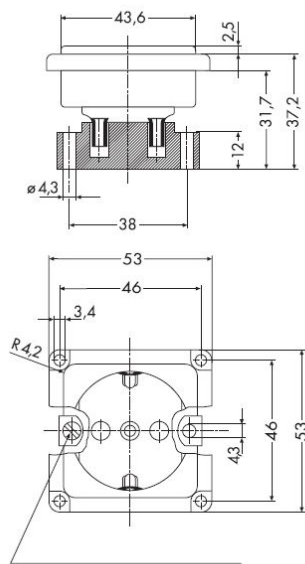


| | |
|--------------------------------------|-------------------------|
| Met kinderbeveiliging | Ja |
| Frequentie | 50-60Hertz |
| Nom. spanning | 250Volt |
| Halogeenvrij | Ja |
| Nom. stroom | 16Ampère |
| Uitvoering | Randaarde |
| Aansluitwijze | Schroefklem |
| Kleur | Groen |
| Montagewijze | Overig |
| Bevestigingswijze | Bevestiging met schroef |
| Materiaal | Kunststof |
| Kwaliteitsklasse | Thermoplast |
| Oppervlaktebescherming | Geen (onbehandeld) |
| Geschikt voor beschermingsgraad (IP) | IP20 |

6611 ME



Schraubenkopf max. Ø 7 mm

| Material No. | Article No. | EAN-code |
|--------------|-----------------|---------------|
| 00256111 | D 6611.42 ME SI | 4010105256116 |

PEHA Elektro GmbH & Co. KG

a Honeywell Company
Gartenstraße 49
58511 Lüdenscheid
Deutschland

Telefon +49 (0)2351 87979 00
Telefax +49 (0)2351 87979 92
peha@honeywell.com
www.peha.de

Änderungen vorbehalten. © Honeywell PEHA