

RS PRO P2 flat S

warm wit

EAN 4007841 069742

art.nr. 069742



LED

36 years (Ø 4,5h / day)



indoor light



high frequency sensor 360°



max. 8 m



2 - 2000 lux



networkable via cable



manual override 4h



IP54



energy saving



plastic free packaging

Funcatiebeschrijving

Een maatoplossing voor het juiste licht op de juiste plek. Binnenshuis zijn tegenwoordig oplossingen voor verlichting gevraagd, die niet alleen het hoogste comfort en intelligente techniek bieden, maar zich ook op harmonieuze wijze in de bestaande binnenhuisarchitectuur voegen. Met de RS PRO LED P-serie hebben wij hierop het perfecte antwoord gevonden. Een tijdloos design en zeer eenvoudige montage gecombineerd met innovatieve technologie en de hoogste efficiëntie. Want omdat de onzichtbare 360° HF-sensor het 15,1 W sterke led-lichtsysteem altijd betrouwbaar en schakelt, is deze sensorlamp een echte aanwinst voor elk gebouw, zowel vanuit esthetisch als economisch oogpunt. De nieuwe slave-varianten kunnen snel en eenvoudig d.m.v. een kabel in een netwerk worden geïntegreerd.

Technische gegevens

Afmetingen (Ø x H)	322 x 68 mm
Stroomtoevoer	220 – 240 V / 50 – 60 Hz
Sensortechnologie	Hoogfrequente straling
Vermogen	15,1 W
Koppeling	Ja
Koppeling via	Kabel
Lichtstrom Gesamtprodukt	1608 lm
Gesamtprodukt Effizienz	107 lm/W
Kleurtemperatuur	3000 K
Index kleurweergave	80-89
Met lampjes	Ja, STEINEL led-systeem
Type lichtbron	Led niet vervangbaar
Levensduur led (max. °C)	50000 uur
Lichtstroomafname volgens LM80	L80B10
Sokkel	zonder
Led-koelsysteem	Passive Thermo Control
Met bewegingsmelder	Ja
Registratiehoek	360 °
Elektronische instelling	Ja

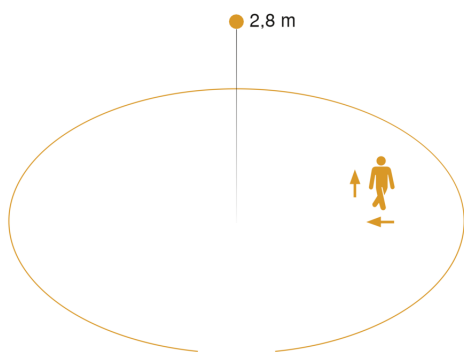
Mechanische instelling	Nee
Schemerinstelling	2 – 2000 lx
Tijdinstelling	5 s – 15 Min.
basislichtfunctie	Ja
Basislichtfunctie tijd	10/30 min., hele nacht
Soft-lightstartfunctie	Ja
Slagvastheid	IK03
Bescherming	IP54
Beschermingsklasse	II
Omgevingstemperatuur	-10 – 40 °C
Materiaal van de behuizing	kunststof
Materiaal van de afdekking	Kunststof opaal
Fabrieksgarantie	5 jaar
Variant	warm wit
Vervormingsfactor (THD)	16,9
Vermogensfactor	0,96
Fotobiologische veiligheid volgens EN 62471	RG1
VPE1, EAN	4007841069742

RS PRO P2 flat S

warm wit
 EAN 4007841 069742
 art.nr. 069742

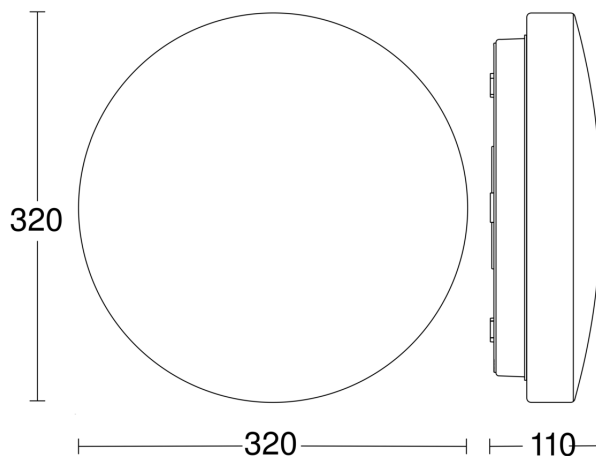


Registratiebereik

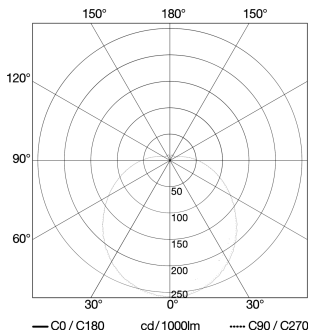


Mögliche Montagehöhe: 2,00 m – 4,00 m
 Orange: radial und tangential

Maten

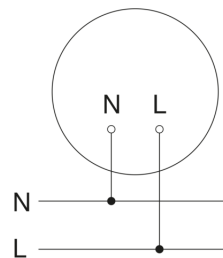


Lichtverdelingscurve



Vermogen	15,1 W
Met lampjes	Ja, STEINEL led-systeem
Type lichtbron	Led niet vervangbaar
gemeten Lichtstroom (360°)	1608 lm
Kleurtemperatuur	3000 K
Index kleurweergave	80-89
Levensduur led (max. °C)	50000 uur
Led-koelsysteem	Passive Thermo Control

aansluitschema slave/draadloze masterkoppeling



Sensor-LED-binnenlamp - Professional Line

RS PRO P2 flat S

warm wit

EAN 4007841 069742

art.nr. 069742



aansluitschema master/master

