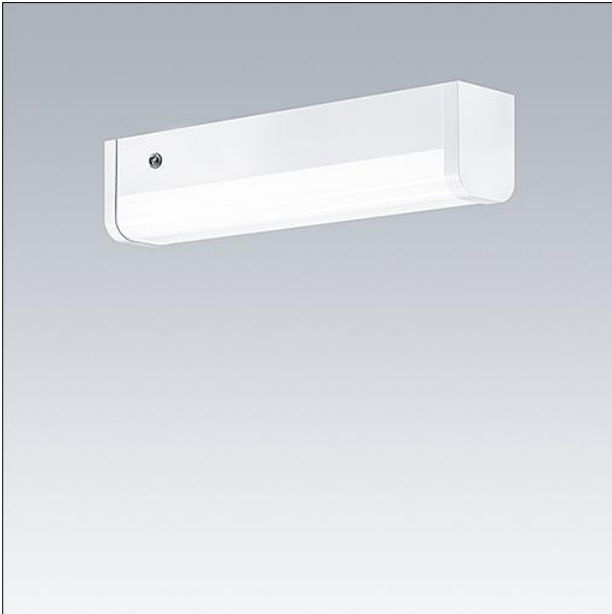
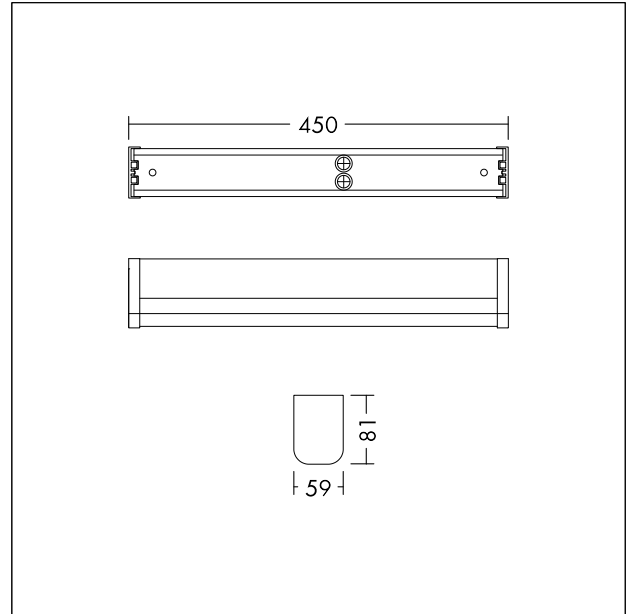


LED-Badezimmerspiegelleuchte

LED-Badezimmerspiegelleuchte, IP44, mit opalem Diffusor für homogene Beleuchtung und Vario Flex-Technologie. Farbwiedergabe > 90 für beste Beleuchtungsqualität. Gesamtlichtstrom: 800 lm. Leuchten Leistung: 9 W. Leuchten Lichtausbeute: 89 lm/W. Farbwiedergabe Ra > 90, Farbtemperatur 3000/3500/4000 K, per Schalter einstellbar. Lebensdauer: 50.000 h bei L70. Farborttoleranz (initial MacAdam): 4. Schlagfestigkeit: IK08. Mit der FLEX-Technologie kann die Eingangsleistung vor Ort in 2 Schritten eingestellt werden (FLEX1 - 800 lm (9W), FLEX2 - 600 lm (7 W)). Flex-Daten zu anderen Farbtemperaturen finden Sie auf der Website. Abmessungen: 450 x 59 x 81 mm, Gewicht: 0,65 kg.



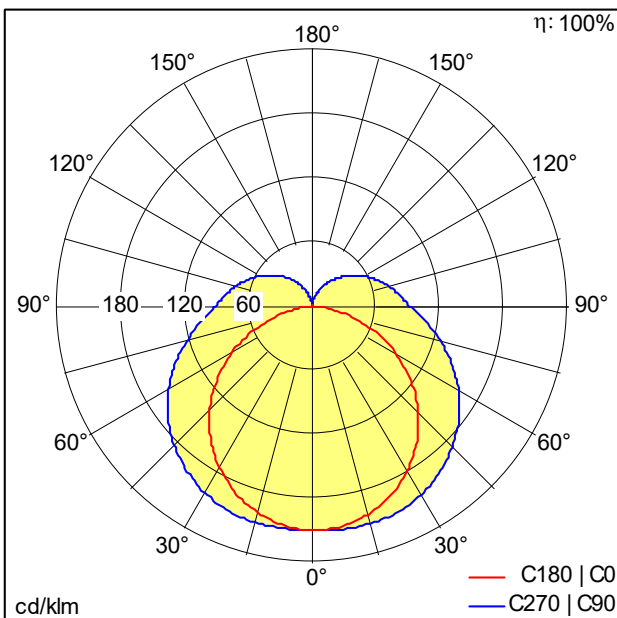
TE_ELSAVARIOFLEX_F_445_PERSP.jpg



TE_ELSAVARIOFLEX_M_450.wmf

Lichtverteilung

STD - Standard



TE_ELSA_VARIOFLEX_450_800_940_FLEX1.idt

- Lichtquelle: LED
- Leuchten Lichtstrom*: 800 lm
- Leuchten Lichtausbeute*: 89 lm/W
- Farbwiedergabeindex min.: 90
- Ähnlichste Farbtemperatur*: 3000-4000 Kelvin
- Farborttoleranz (initial MacAdam): 4
- Mittlere Bemessungslebensdauer*: L70 50000 h bei 25 °C
- Betriebsgerät: 1x LED_Con
- Leuchten Leistung*: 9 W Leistungsfaktor = 0,9
- Steuerung: Fixed output
- Wartungskategorie CIE 97: D - Geschlossen IP2X
- Total harmonic distortion (THD): 20,00 %

Dieses Produkt enthält eine Lichtquelle der Energieeffizienzklasse E.

Die mit * gekennzeichneten Werte sind Bemessungswerte. Leistung und Lichtstrom unterliegen initial einer Toleranz von +/- 10%, die ähnlichste Farbtemperatur unterliegt initial einer Toleranz von +/- 150K. Die Werte gelten, wenn nicht anders angegeben, für eine Umgebungstemperatur von 25°C.