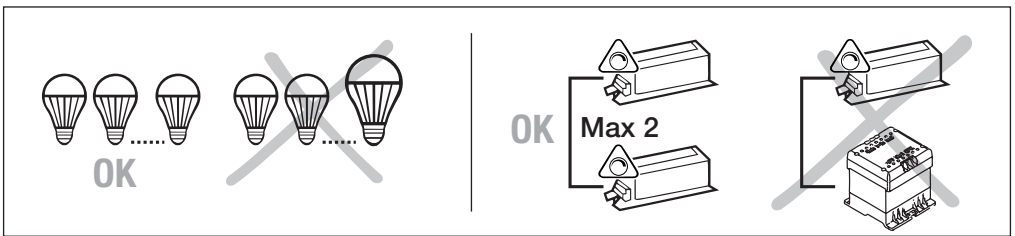
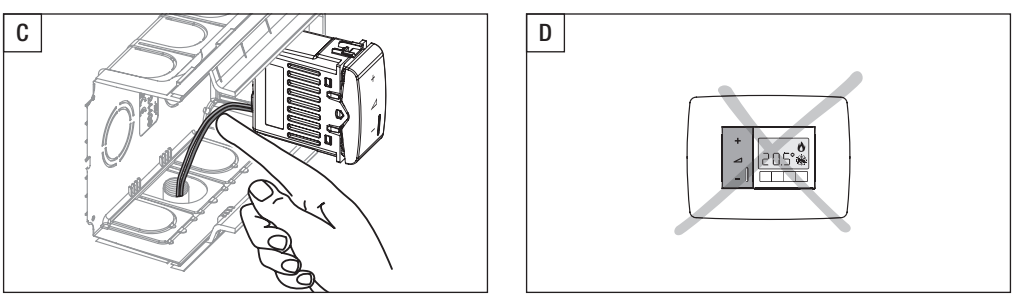
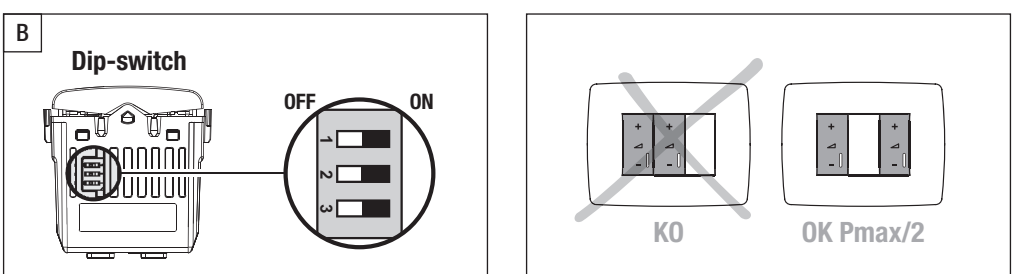
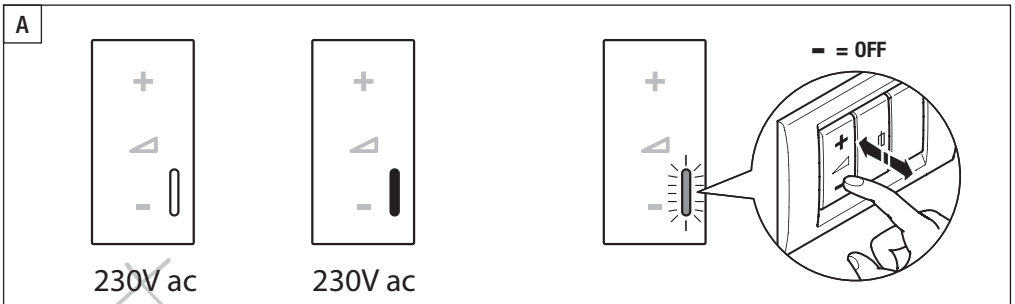
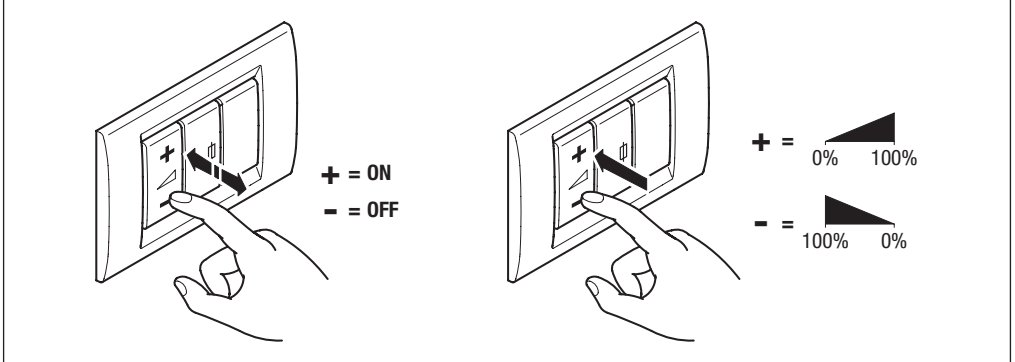
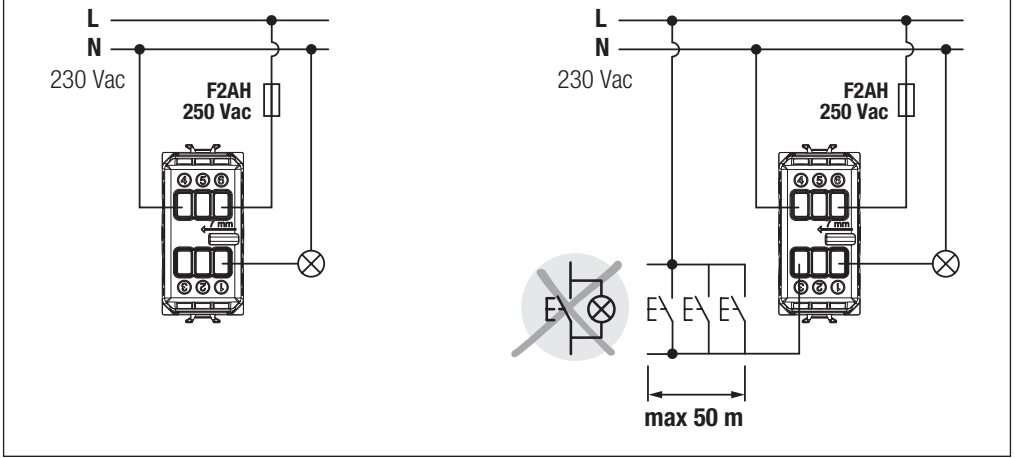


# CHORUSMART



P min ÷ max	DIP switch 2 (LE / TE)
40 ÷ 300W	LE
40 ÷ 300W	LE
40 ÷ 300W	TE
5 ÷ 150W Max 10	TE



## ITALIANO

SEGNALAZIONE LED (Fig. A)		
LED Ambra	accesso fisso localizzazione	lampeggiante (*) surriscaldamento

(\*) Nota: il led lampeggia ogni volta si raggiunge il valore minimo o massimo di luminosità preimpostata.

## PROGRAMMAZIONE (Fig. B)

N°	OFF	ON
1	PROG	NORM
2	Flash-start	Soft-start
3		

Il Dip-switch 1 permette di selezionare la modalità di programmazione (PROG) o di normale funzionamento (NORM). Solo con Dip 1 in OFF è possibile abilitare i Dip 2 e 3.

Utilizzando esclusivamente i pulsanti locali, è possibile impostare la modalità di pilotaggio del carico o il tipo di accensione, secondo la procedura seguente:

- Spegnere Dip 1 in OFF (entrata in configurazione).
- Se necessario, modificare lo stato del Dip 2 (LE / TE).
- Se necessario, modificare lo stato del Dip 3 (soft-start / flash-start).
- Impostare il valore di massima luminosità: questo stato è evidenziato da un singolo lampeggio del led frontale. Regolazione tramite pressione prolungata del tasto Max (crescente o - (decescente)): il led lampeggia quando si raggiunge la soglia massima. Conferma tramite pressione breve del tasto + o - in questa fase la lampada potrebbe spegnersi. In tal caso ripetere la regolazione fermandosi poco prima di raggiungere il valore massimo.
- Impostare il valore di minima luminosità: questo stato è evidenziato da un doppio lampeggio del led frontale. Regolazione tramite pressione prolungata del tasto + (crescente o - (decescente)): il led lampeggia quando si raggiunge la soglia minima.
- Spegnere Dip 1 in ON (uscita dalla modalità di configurazione): il dimmer memorizza i valori impostati (anche lo stato dei Dip 2 e 3). Il led lampeggia 3 volte e poi si spinge per un secondo.
- Il led si accende fisso: in tal caso indicare che il dimmer è ritornato in modalità di funzionamento normale.

Nota: in modalità di Programmazione qualunque modifica dello stato dei Dip 2 e 3 comporta il ritorno ai valori di default di luminosità.

## INSTALLAZIONE

I conduttori devono essere spinti a fondo scassa come illustrato (Fig. C). Evitare che conduttori presenti nella scassa vengano a contatto con i pareti del dimmer.

Non installare termostati o cronotermostati a fianco del dimmer (Fig. D).

## العربية

إشارة لـ LED (شكل A)		
LED مصفر	تفعيل ثابت	وميض (*) التحذير من الحرارة

(\*) ملاحظة: LED مصفر كلما تم الوصول إلى أدنى قيمة أو أقصى قيمة.

## PROGRAMMATION (شكل B)

N°	OFF	ON
1	PROG	NORM
2	Flash-start	Soft-start
3		

Il Dip-switch 1 permette di selezionare la modalità di programmazione (PROG) o di normale funzionamento (NORM). Solo con Dip 1 in OFF è possibile abilitare i Dip 2 e 3.

Utilizzando esclusivamente i pulsanti locali, è possibile impostare la modalità di pilotaggio del carico o il tipo di accensione, secondo la procedura seguente:

- Spegnere Dip 1 in OFF (entrata in configurazione).
- Se necessario, modificare lo stato del Dip 2 (LE / TE).
- Se necessario, modificare lo stato del Dip 3 (soft-start / flash-start).
- Impostare il valore di massima luminosità: questo stato è evidenziato da un singolo lampeggio del led frontale. Regolazione tramite pressione prolungata del tasto Max (crescente o - (decescente)): il led lampeggia quando si raggiunge la soglia massima. Conferma tramite pressione breve del tasto + o - in questa fase la lampada potrebbe spegnersi. In tal caso ripetere la regolazione fermandosi poco prima di raggiungere il valore massimo.
- Impostare il valore di minima luminosità: questo stato è evidenziato da un doppio lampeggio del led frontale. Regolazione tramite pressione prolungata del tasto + (crescente o - (decescente)): il led lampeggia quando si raggiunge la soglia minima.
- Spegnere Dip 1 in ON (uscita dalla modalità di configurazione): il dimmer memorizza i valori impostati (anche lo stato dei Dip 2 e 3). Il led lampeggia 3 volte e poi si spinge per un secondo.
- Il led si accende fisso: in tal caso indicare che il dimmer è ritornato in modalità di funzionamento normale.

Nota: in modalità di Programmazione qualunque modifica dello stato dei Dip 2 e 3 comporta il ritorno ai valori di default di luminosità.

## INSTALLAZIONE

I conduttori devono essere spinti a fondo scassa come illustrato (Fig. C). Evitare che conduttori presenti nella scassa vengano a contatto con i pareti del dimmer.

Non installare termostati o cronotermostati a fianco del dimmer (Fig. D).

## БЕЛОРУСКИ

СИГНАЛЬНЫ СВЕТАДЫД (Мал. А)		
Светадыд Ажыравы	Фікс. на УКЛ. стане	Міргае (*)

(\*) NB: светадыд міргае кожны раз, калі дасягваецца мінімальна ці максымальнае значэнне інтэнсіўнасці святла.

## ПРАГРАМІРАВАННЕ (Мал. В)

№	АДКЛ	УКЛ
1	ПРОГ	НОРМ
2	Flash-start	Soft-start
3		

Il Dip-switch 1 permette di selezionare la modalità di programmazione (PROG) o di normale funzionamento (NORM). Solo con Dip 1 in OFF è possibile abilitare i Dip 2 e 3.

Utilizzando esclusivamente i pulsanti locali, è possibile impostare la modalità di pilotaggio del carico o il tipo di accensione, secondo la procedura seguente:

- Spegnere Dip 1 in OFF (entrata in configurazione).
- Se necessario, modificare lo stato del Dip 2 (LE / TE).
- Se necessario, modificare lo stato del Dip 3 (soft-start / flash-start).
- Impostare il valore di massima luminosità: questo stato è evidenziato da un singolo lampeggio del led frontale. Regolazione tramite pressione prolungata del tasto Max (crescente o - (decescente)): il led lampeggia quando si raggiunge la soglia massima. Conferma tramite pressione breve del tasto + o - in questa fase la lampada potrebbe spegnersi. In tal caso ripetere la regolazione fermandosi poco prima di raggiungere il valore massimo.
- Impostare il valore di minima luminosità: questo stato è evidenziato da un doppio lampeggio del led frontale. Regolazione tramite pressione prolungata del tasto + (crescente o - (decescente)): il led lampeggia quando si raggiunge la soglia minima.
- Spegnere Dip 1 in ON (uscita dalla modalità di configurazione): il dimmer memorizza i valori impostati (anche lo stato dei Dip 2 e 3). Il led lampeggia 3 volte e poi si spinge per un secondo.
- Il led si accende fisso: in tal caso indicare che il dimmer è ritornato in modalità di funzionamento normale.

Nota: in modalità di Programmazione qualunque modifica dello stato dei Dip 2 e 3 comporta il ritorno ai valori di default di luminosità.

## INSTALLAZIONE

I conduttori devono essere spinti a fondo scassa come illustrato (Fig. C). Evitare che conduttori presenti nella scassa vengano a contatto con i pareti del dimmer.

Non installare termostati o cronotermostati a fianco del dimmer (Fig. D).

## БЪЛГАРСКИ

СВЕТОДИОД СИГНАЛИЗИРАНЕ (Фиг. А)		
СВЕТОДИОД Кемлибарено	Постоянно вкл. локализация	Мигаща (*) Прегряване

(\*) NB: Светодиодът мига при всяко достигане на предварително зададената минимална или максимална стойност на интензивността на светлината.

## ПРОГРАМИРАНЕ (Фиг. В)

№	ИЗКЛ	ВКЛ
1	ПРОГ	НОРМ
2	Flash-start	Soft-start
3		

Il Dip-switch 1 permette di selezionare la modalità di programmazione (PROG) o di normale funzionamento (NORM). Solo con Dip 1 in OFF è possibile abilitare i Dip 2 e 3.

Utilizzando esclusivamente i pulsanti locali, è possibile impostare la modalità di pilotaggio del carico o il tipo di accensione, secondo la procedura seguente:

- Spegnere Dip 1 in OFF (entrata in configurazione).
- Se necessario, modificare lo stato del Dip 2 (LE / TE).
- Se necessario, modificare lo stato del Dip 3 (soft-start / flash-start).
- Impostare il valore di massima luminosità: questo stato è evidenziato da un singolo lampeggio del led frontale. Regolazione tramite pressione prolungata del tasto Max (crescente o - (decescente)): il led lampeggia quando si raggiunge la soglia massima. Conferma tramite pressione breve del tasto + o - in questa fase la lampada potrebbe spegnersi. In tal caso ripetere la regolazione fermandosi poco prima di raggiungere il valore massimo.
- Impostare il valore di minima luminosità: questo stato è evidenziato da un doppio lampeggio del led frontale. Regolazione tramite pressione prolungata del tasto + (crescente o - (decescente)): il led lampeggia quando si raggiunge la soglia minima.
- Spegnere Dip 1 in ON (uscita dalla modalità di configurazione): il dimmer memorizza i valori impostati (anche lo stato dei Dip 2 e 3). Il led lampeggia 3 volte e poi si spinge per un secondo.
- Il led si accende fisso: in tal caso indicare che il dimmer è ritornato in modalità di funzionamento normale.

Nota: in modalità di Programmazione qualunque modifica dello stato dei Dip 2 e 3 comporta il ritorno ai valori di default di luminosità.

## INSTALLAZIONE

I conduttori devono essere spinti a fondo scassa come illustrato (Fig. C). Evitare che conduttori presenti nella scassa vengano a contatto con i pareti del dimmer.

Non installare termostati o cronotermostati a fianco del dimmer (Fig. D).

## ČEŠTINA

SIGNALIZACE PROSTŘEDNĚM LED (obr. A)		
LED Jantarově žlutá	Trvalé ZAP lokalizace (*)	Blikající (*) Přehřátí

(\*) Poznámka: LED kontrolka začne blikat pokaždé, když je dosaženo předřazené minimální nebo maximální hodnoty intenzity osvětlení.

## PROGRAMOVÁNÍ (obr. B)

Č.	VYP	ZAP
1	PROG	NORM
2	Flash-start	Soft-start
3		

Il Dip-switch 1 permette di selezionare la modalità di programmazione (PROG) o di normale funzionamento (NORM). Solo con Dip 1 in OFF è possibile abilitare i Dip 2 e 3.

Utilizzando esclusivamente i pulsanti locali, è possibile impostare la modalità di pilotaggio del carico o il tipo di accensione, secondo la procedura seguente:

- Spegnere Dip 1 in OFF (entrata in configurazione).
- Se necessario, modificare lo stato del Dip 2 (LE / TE).
- Se necessario, modificare lo stato del Dip 3 (soft-start / flash-start).
- Impostare il valore di massima luminosità: questo stato è evidenziato da un singolo lampeggio del led frontale. Regolazione tramite pressione prolungata del tasto Max (crescente o - (decescente)): il led lampeggia quando si raggiunge la soglia massima. Conferma tramite pressione breve del tasto + o - in questa fase la lampada potrebbe spegnersi. In tal caso ripetere la regolazione fermandosi poco prima di raggiungere il valore massimo.
- Impostare il valore di minima luminosità: questo stato è evidenziato da un doppio lampeggio del led frontale. Regolazione tramite pressione prolungata del tasto + (crescente o - (decescente)): il led lampeggia quando si raggiunge la soglia minima.
- Spegnere Dip 1 in ON (uscita dalla modalità di configurazione): il dimmer memorizza i valori impostati (anche lo stato dei Dip 2 e 3). Il led lampeggia 3 volte e poi si spinge per un secondo.
- Il led si accende fisso: in tal caso indicare che il dimmer è ritornato in modalità di funzionamento normale.

Nota: in modalità di Programmazione qualunque modifica dello stato dei Dip 2 e 3 comporta il ritorno ai valori di default di luminosità.

## INSTALLAZIONE

I conduttori devono essere spinti a fondo scassa come illustrato (Fig. C). Evitare che conduttori presenti nella scassa vengano a contatto con i pareti del dimmer.

Non installare termostati o cronotermostati a fianco del dimmer (Fig. D).

## DANSK

LYSDIODE-SIGNALERINGER (Fig. A)		
Lysdiode Rødt	ændt med fast lys lokalisering	blinkernde (*) overopvarmning

(\*) Bemærk: lysdioden blinker hver gang den forindstillede min. eller max. værdi for lysstyrke nås.

## PROGRAMMERING (Fig. B)

Nr.	OFF	ON
1	PROG	NORM
2	Flash-start	Soft-start
3		

Il Dip-switch 1 permette di selezionare la modalità di programmazione (PROG) o di normale funzionamento (NORM). Solo con Dip 1 in OFF è possibile abilitare i Dip 2 e 3.

Utilizzando esclusivamente i pulsanti locali, è possibile impostare la modalità di pilotaggio del carico o il tipo di accensione, secondo la procedura seguente:

- Spegnere Dip 1 in OFF (entrata in configurazione).
- Se necessario, modificare lo stato del Dip 2 (LE / TE).
- Se necessario, modificare lo stato del Dip 3 (soft-start / flash-start).
- Impostare il valore di massima luminosità: questo stato è evidenziato da un singolo lampeggio del led frontale. Regolazione tramite pressione prolungata del tasto Max (crescente o - (decescente)): il led lampeggia quando si raggiunge la soglia massima. Conferma tramite pressione breve del tasto + o - in questa fase la lampada potrebbe spegnersi. In tal caso ripetere la regolazione fermandosi poco prima di raggiungere il valore massimo.
- Impostare il valore di minima luminosità: questo stato è evidenziato da un doppio lampeggio del led frontale. Regolazione tramite pressione prolungata del tasto + (crescente o - (decescente)): il led lampeggia quando si raggiunge la soglia minima.
- Spegnere Dip 1 in ON (uscita dalla modalità di configurazione): il dimmer memorizza i valori impostati (anche lo stato dei Dip 2 e 3). Il led lampeggia 3 volte e poi si spinge per un secondo.
- Il led si accende fisso: in tal caso indicare che il dimmer è ritornato in modalità di funzionamento normale.

Nota: in modalità di Programmazione qualunque modifica dello stato dei Dip 2 e 3 comporta il ritorno ai valori di default di luminosità.

## INSTALLAZIONE

I conduttori devono essere spinti a fondo scassa come illustrato (Fig. C). Evitare che conduttori presenti nella scassa vengano a contatto con i pareti del dimmer.

Non installare termostati o cronotermostati a fianco del dimmer (Fig. D).

## DEUTSCH

LED-MELDUNGEN (Abb. A)		
Gelbe LED	fest an Orientierungslicht	blinkend (*) Überhitzung

(\*) Hinweis: Die LED blinkt beim Erreichen des Mindest- oder Höchstwerts der voreingestellten Leuchtkraft.

## PROGRAMMIERUNG (Abb. B)

Nr.	OFF	ON
1	PROG	NORM
2	Flash-start	Soft-start
3		

Il Dip-switch 1 permette di selezionare la modalità di programmazione (PROG) o di normale funzionamento (NORM). Solo con Dip 1 in OFF è possibile abilitare i Dip 2 e 3.

Utilizzando esclusivamente i pulsanti locali, è possibile impostare la modalità di pilotaggio del carico o il tipo di accensione, secondo la procedura seguente:

- Spegnere Dip 1 in OFF (entrata in configurazione).
- Se necessario, modificare lo stato del Dip 2 (LE / TE).
- Se necessario, modificare lo stato del Dip 3 (soft-start / flash-start).
- Impostare il valore di massima luminosità: questo stato è evidenziato da un singolo lampeggio del led frontale. Regolazione tramite pressione prolungata del tasto Max (crescente o - (decescente)): il led lampeggia quando si raggiunge la soglia massima. Conferma tramite pressione breve del tasto + o - in questa fase la lampada potrebbe spegnersi. In tal caso ripetere la regolazione fermandosi poco prima di raggiungere il valore massimo.
- Impostare il valore di minima luminosità: questo stato è evidenziato da un doppio lampeggio del led frontale. Regolazione tramite pressione prolungata della tecla + (crescente o - (decescente)): il led lampeggia quando si alcanza el umbral mínimo. Confirme mediante una pulsación breve de la tecla + o -. En esta fase, la lámpara podría apagarse. En tal caso, repita la regulación deteniendo poco antes de alcanzar el valor máximo.
- Configure el valor de mínima luminosidad: este estado se señala mediante un doble parpadado del led frontal. Regulación mediante pulsación prolongada de la tecla + (crescente o - (decescente)): el led parpadea cuando se alcanza el umbral mínimo. Confirme mediante una pulsación breve de la tecla + o -. En esta fase, la lámpara podría apagarse. En tal caso, repita la regulación deteniendo poco antes de alcanzar el valor máximo.
- Configure el valor de máxima luminosidad: este estado se señala mediante un solo parpadado del led frontal. Regulación mediante pulsación prolongada de la tecla + (crescente o - (decescente)): el led parpadea cuando se alcanza el umbral máximo. Confirme mediante una pulsación breve de la tecla + o -. En esta fase, la lámpara podría apagarse. En tal caso, repita la regulación deteniendo poco antes de alcanzar el valor máximo.
- Configure el valor de mínima luminosidad: este estado se señala mediante un doble parpadado del led frontal. Regulación mediante pulsación prolongada de la tecla + (crescente o - (decescente)): el led parpadea cuando se alcanza el umbral mínimo. Confirme mediante una pulsación breve de la tecla + o -. En esta fase, la lámpara podría apagarse. En tal caso, repita la regulación deteniendo poco antes de alcanzar el valor máximo.
- Configure el valor de máxima luminosidad: este estado se señala mediante un solo parpadado del led frontal. Regulación mediante pulsación prolongada de la tecla + (crescente o - (decescente)): el led parpadea cuando se alcanza el umbral máximo. Confirme mediante una pulsación breve de la tecla + o -. En esta fase, la lámpara podría apagarse. En tal caso, repita la regulación deteniendo poco antes de alcanzar el valor máximo.

Nota: en modalidad de Programación, cualquier modificación del estado de los Dip 2 y 3 comporta la vuelta a los valores de luminosidad predefinidos por defecto.

## INSTALLAZIONE

I conduttori devono essere spinti a fondo scassa come illustrato (Fig. C). Evitare che conduttori presenti nella scassa vengano a contatto con i pareti del dimmer.

Non installare termostati o cronotermostati a fianco del dimmer (Fig. D).

## EESTI

LED MARGUANDUD (joonis A)		
LED	Pöleb lokaliseerimine	Vilgub (*) Ülekuumenemine

(\*) NB! LED vilgub iga korda, kui jõutakse eelastatud minimaalse või maksimaalse valgustugevuse väärtustele.

## PROGRAMMEERIMINE (joonis B)

Nr	OFF	ON
1	PROG	NORM
2	Flash-start	Soft-start
3		

Il Dip-switch 1 permette di selezionare la modalità di programmazione (PROG) o di normale funzionamento (NORM). Solo con Dip 1 in OFF è possibile abilitare i Dip 2 e 3.

Utilizzando esclusivamente i pulsanti locali, è possibile impostare la modalità di pilotaggio del carico o il tipo di accensione, secondo la procedura seguente:

- Spegnere Dip 1 in OFF (entrata in configurazione).
- Se necessario, modificare lo stato del Dip 2 (LE / TE).
- Se necessario, modificare lo stato del Dip 3 (soft-start / flash-start).
- Impostare il valore di massima luminosità: questo stato è evidenziato da un singolo lampeggio del led frontale. Regolazione tramite pressione prolungata del tasto Max (crescente o - (decescente)): il led lampeggia quando si raggiunge la soglia massima. Conferma tramite pressione breve del tasto + o - in questa fase la lampada potrebbe spegnersi. In tal caso ripetere la regolazione fermandosi poco prima di raggiungere il valore massimo.
- Impostare il valore di minima luminosità: questo stato è evidenziato da un doppio lampeggio del led frontale. Regolazione tramite pressione prolungata della tecla + (crescente o - (decescente)): il led lampeggia quando se alcanza el umbral mínimo. Confirme mediante una pulsación breve de la tecla + o -. En esta fase, la lámpara podría apagarse. En tal caso, repita la regulación deteniendo poco antes de alcanzar el valor máximo.
- Configure el valor de mínima luminosidad: este estado se señala mediante un doble parpadado del led frontal. Regulación mediante pulsación prolongada de la tecla + (crescente o - (decescente)): el led parpadea cuando se alcanza el umbral mínimo. Confirme mediante una pulsación breve de la tecla + o -. En esta fase, la lámpara podría apagarse. En tal caso, repita la regulación deteniendo poco antes de alcanzar el valor máximo.
- Configure el valor de máxima luminosidad: este estado se señala mediante un solo parpadado del led frontal. Regulación mediante pulsación prolongada de la tecla + (crescente o - (decescente)): el led parpadea cuando se alcanza el umbral máximo. Confirme mediante una pulsación breve de la tecla + o -. En esta fase, la lámpara podría apagarse. En tal caso, repita la regulación deteniendo poco antes de alcanzar el valor máximo.
- Configure el valor de mínima luminosidad: este estado se señala mediante un doble parpadado del led frontal. Regulación mediante pulsación prolongada de la tecla + (crescente o - (decescente)): el led parpadea cuando se alcanza el umbral mínimo. Confirme mediante una pulsación breve de la tecla + o -. En esta fase, la lámpara podría apagarse. En tal caso, repita la regulación deteniendo poco antes de alcanzar el valor máximo.
- Configure el valor de máxima luminosidad: este estado se señala mediante un solo parpadado del led frontal. Regulación mediante pulsación prolongada de la tecla + (crescente o - (decescente)): el led parpadea cuando se alcanza el umbral máximo. Confirme mediante una pulsación breve de la tecla + o -. En esta fase, la lámpara podría apagarse. En tal caso, repita la regulación deteniendo poco antes de alcanzar el valor máximo.

Nota: en modalidad de Programación, cualquier modificación del estado de los Dip 2 y 3 comporta la vuelta a los valores de luminosidad predefinidos por defecto.

## INSTALLAZIONE

I conduttori devono essere spinti a fondo scassa come illustrato (Fig. C). Evitare che conduttori presenti nella scassa vengano a contatto con i pareti del dimmer.

Non installare termostati o cronotermostati a fianco del dimmer (Fig. D).

## ΕΛΛΗΝΙΚΑ

ΣΗΜΑΤΟΔΟΤΗΣΗΣ LED (Εικ. Α)		
LED Κεχριμάρει	αναμμένο σταθερά εντοπισμός	αναβοβλίζει (*) υπερθέρμανση

(\*) Σημείωση: Το led αναβοβλίζει κάθε φορά που φθάσει στην ελάχιστη ή τη μέγιστη προεπιλεγμένη τιμή φωτισμού.

## ΠΡΟΓΡΑΜΜΑΤΙΣΜΟΣ (Εικ. Β)

N°	ΑΠΕΡΕΠΟΡΘΙΣΜΟ (OFF)	ΕΠΕΡΕΠΟΡΘΙΣΜΟ (ON)
1	PROG	NORM
2	Flash-start	Soft-start
3		

Il Dip-switch 1 permette di selezionare la modalità di programmazione (PROG) o di normale funzionamento (NORM). Solo con Dip 1 in OFF è possibile abilitare i Dip 2 e 3.

Utilizzando esclusivamente i pulsanti locali, è possibile impostare la modalità di pilotaggio del carico o il tipo di accensione, secondo la procedura seguente:

- Spegnere Dip 1 in OFF (entrata in configurazione).
- Se necessario, modificare lo stato del Dip 2 (LE / TE).
- Se necessario, modificare lo stato del Dip 3 (soft-start / flash-start).
- Impostare il valore di massima luminosità: questo stato è evidenziato da un singolo lampeggio del led frontale. Regolazione tramite pressione prolungata del tasto Max (crescente o - (decescente)): il led lampeggia quando si raggiunge la soglia massima. Conferma tramite pressione breve del tasto + o - in questa fase la lampada potrebbe spegnersi. In tal caso ripetere la regolazione fermandosi poco prima di raggiungere il valore massimo.
- Impostare il valore di minima luminosità: questo stato è evidenziato da un doppio lampeggio del led frontale. Regolazione tramite pressione prolungata della tecla + (crescente o - (decescente)): il led lampeggia quando se alcanza el umbral mínimo. Confirme mediante una pulsación breve de la tecla + o -. En esta fase, la lámpara podría apagarse. En tal caso, repita la regulación deteniendo poco antes de alcanzar el valor máximo.
- Configure el valor de mínima luminosidad: este estado se señala mediante un doble parpadado del led frontal. Regulación mediante pulsación prolongada de la tecla + (crescente o - (decescente)): el led parpadea cuando se alcanza el umbral mínimo. Confirme mediante una pulsación breve de la tecla + o -. En esta fase, la lámpara podría apagarse. En tal caso, repita la regulación deteniendo poco antes de alcanzar el valor máximo.
- Configure el valor de máxima luminosidad: este estado se señala mediante un solo parpadado del led frontal. Regulación mediante pulsación prolongada de la tecla + (crescente o - (decescente)): el led parpadea cuando se alcanza el umbral máximo. Confirme mediante una pulsación breve de la tecla + o -. En esta fase, la lámpara podría apagarse. En tal caso, repita la regulación deteniendo poco antes de alcanzar el valor máximo.
- Configure el valor de mínima luminosidad: este estado se señala mediante un doble parpadado del led frontal. Regulación mediante pulsación prolongada de la tecla + (crescente o - (decescente)): el led parpadea cuando se alcanza el umbral mínimo. Confirme mediante una pulsación breve de la tecla + o -. En esta fase, la lámpara podría apagarse. En tal caso, repita la regulación deteniendo poco antes de alcanzar el valor máximo.
- Configure el valor de máxima luminosidad: este estado se señala mediante un solo parpadado del led frontal. Regulación mediante pulsación prolongada de la tecla + (crescente o - (decescente)): el led parpadea cuando se alcanza el umbral máximo. Confirme mediante una pulsación breve de la tecla + o -. En esta fase, la lámpara podría apagarse. En tal caso, repita la regulación deteniendo poco antes de alcanzar el valor máximo.

Nota: en modalidad de Programación, cualquier modificación del estado de los Dip 2 y 3 comporta la vuelta a los valores de luminosidad predefinidos por defecto.

## INSTALLAZIONE

I conduttori devono essere spinti a fondo scassa come illustrato (Fig. C). Evitare che conduttori presenti nella scassa vengano a contatto con i pareti del dimmer.

Non installare termostati o cronotermostati a fianco del dimmer (Fig. D).

## ENGLISH

LED INDICATORS (Fig. A)		
Amber LED	fixed on localization	flashing (*) overheating

(\*) Note: The LED flashes every time the pre-set minimum or maximum light intensity value is reached.

## PROGRAMMING (Fig. B)

No.	OFF	ON
1	PROG	NORM
2	Flash-start	Soft-start
3		

Il Dip-switch 1 is used to select programming mode (PROG) or normal operating mode (NORM). Only when Dip 1 is in OFF can Dips 2 and 3 be enabled.

Using only the local push-buttons, you can set the lead control mode and the type of switching. Proceed as follows:

- Set Dip 1 to OFF (entry into configuration mode).
- If necessary, modify the status of Dip 2 (LE / TE).
- If necessary, modify the status of Dip 3 (soft-start / flash-start).
- Set the maximum light intensity value: this status is highlighted by a single flash of the front LED. Regulation by pressing the + button key (increase) or - button key (decrease) and keeping it pressed; the LED will flash when the maximum threshold is reached. Confirm by briefly pressing the + or - button key. In this phase, the lamp could switch off; if this happens, repeat the regulation but stop before reaching the maximum value.
- Set the minimum light intensity value: this status is highlighted by a double flash of the front LED. Regulation by pressing the + button key (increase) or - button key (decrease) and keeping it pressed; the LED will flash when the minimum threshold is reached.
- Set Dip



MAGYAR			
LED JELZÉS (A ábra)			
LED	Folyamatosan világít	Világít (*)	Ütemeltetés
Sárga	Központi állás	Állás	Ütemeltetés
<b>PROGRAMOZÁS (B ábra)</b>			
Scém	KI	Dip-switch	BE
1	PROG		NORM
2			
3			

Az 1 jelű DIP kapcsoló a programozás üzemmódi PROG vagy a normál működés NORM üzemiállásába állítja. A 2 és 3 jelű DIP kapcsolók csak az 1 jelű DIP kapcsoló felállításán engedélyezhetők.

Kizárólag a helyi nyomógombok használatával beállítható a terhelés vezérlésének üzemiállásait bekapcsolás típusát a következők szerint:

1. Allósza az 1 jelű DIP kapcsolók felállítását konfigurálás üzemiállás (üzemiállás)hoz.

2. Szükség esetén módosítsa a 3 jelű DIP kapcsoló állapót (LE / TE).

3. Szükség esetén módosítsa a 3 jelű DIP kapcsoló állapót (normál / gyors indítás / gyors indítás).

4. Allítsa be a maximális fényerő értéket: ez az állapót az előző LED egy felváltása jelzi. A + (fény vagy -) gombbal végjeze az beállítást (a LED a maximális kikapcsolás előzetes villogással). Nyugvást vagy – gombból megismérlés után az 1 jelű DIP kapcsoló állapót. A LED 3-szor felvilág, majd egy másodperc kikapcsol.

Zsana a ponton a lámpa kikapcsol. Ha a megtekintés, emlékező meg a beállítást, de álljon be a maximális fényerő értékre előt.

5. Allítsa be a maximális fényerő értéket az állapót az előző LED felváltása jelzi. A + (fény vagy -) gombbal végjeze az beállítást (a LED a minimális kikapcsolás előzetes villog).

6. Allítsa az 1 jelű DIP kapcsolót BE állásba (a konfigurálás üzemiállásából módosítsa). A fényerő szabályozás megkezdése beállítás értéke (és a 2. illetve 3. jelű DIP kapcsoló állapót). A LED 3-szor felvilág, majd egy másodperc kikapcsol.

7. A LED állásban fényerővel bekapcsol, jelölve, hogy a fényerő-szabályozó visszatért normál üzemiállásba.

**Megjegyzés:** Programozás üzemiállásban a 2 és 3 jelű DIP kapcsoló állapót normál módosítsa a fényerő állapóteremtése vagy visszatérése okozza.

**FELSZERELÉS**

A vezetékkel az ábrák megfelelően kell nyerni a dobozba **C ábra**. A dobozban a vezetéknek nem érkezhettek a fényerő-szabályozó felé. Ne szereljén testmozgató vagy üdítő töltőtestet a fényerő-szabályozó **D ábra**.

MALTI			
IS-SINJALAR TAL-LED (Fig. A)			
LED	Hissafat tuq ON	Teppit (*)	Tishn ecessiv
Ambr	Ilkollazzjoni	Ilkollazzjoni	Tishn ecessiv
<b>PROGRAMMIRING (Fig. B)</b>			
La.	OFF	Dip-switch	ON
1	PROG		NORM
2			
3			

(\*) NB: LED teppit kul darba li ikollazzjoni il-valur tal-intensitá tad daww minni jew massim ussett min qabel.

Bl-uq bees tal buttni ikkali, int tassi 'tssettja l-modaltá ta' kontroll ta' karga u t-tip ta' veghli tal qg.

1. Bl-id dip-switch l'ibex tattiva l-modaltá ta' konfigurazzjoni.

2. Jekk mehteg, ibdel l-istatus tad-dip-switch 2 (LE / TE).

3. Jekk mehteg, ibdel l-istatus tad-dip-switch 3 (bidu baxx / bidu mghajjegh).

4. Issettja l-valur massimu tal-intensitá tad-daww. Dan l-istatus huwa indkati minni teppita doppja tal-LED ta' quddiem. Irregola b'mezzi ta' kessna twilja fuq il-buttna u t-buttna t'isfel (fekkli) teppita minni qabel (fil-limta minni qabel).

5. Issettja l-id dip-switch bezzog tal konfigurazzjoni. Irregolar tal tidvel sejjel jimmerzotta fuq il-buttni ussettji tal-koll l-istatus tad-dip-switches 2 u 3. L-LED jgħajr teppita 3 darbiet, imbaljegh tintefa qhal sekonda.

6. Jekk jgħajr, dan irregolar l-programmazzjoni t-tisfel fied qat min jgħajr il-valur massimu.

5. Issettja l-valur minimu tal-intensitá tad-daww. Dan l-istatus huwa indkati minni teppita doppja tal-LED ta' quddiem. Irregola b'mezzi ta' kessna twilja fuq il-buttna u t-buttna t'isfel (fekkli) teppita minni qabel (fil-limta minni qabel).

6. Issettja l-id dip-switch bezzog tal konfigurazzjoni. Irregolar tal tidvel sejjel jimmerzotta fuq il-buttni ussettji tal-koll l-istatus tad-dip-switches 2 u 3. L-LED jgħajr teppita 3 darbiet, imbaljegh tintefa qhal sekonda.

7. LED togħh l-operations. Jekk li jgħajr il-regulator tal-tidvel rega' lura qhal-modalita normál ta' operazzjoni.

**NB:** Il-modalita Programmiring, kwalkubi bezzog il-istatus tad-dip-switches 2 u 3 tikkaww minn qgħajr valur avtomatizzat ta' intensitá tad-daww.

INSTALAZZJONI			
LED	acesso fixo	intermittente (*)	superapagamento
Ambar	acesso fixo	intermittente (*)	superapagamento
<b>SINALIZAZÖES LED (Fig. A)</b>			
LED	acesso fixo	intermittente (*)	superapagamento
bidu baxx	acesso fixo	intermittente (*)	superapagamento
3			

(\*) Nota: O LED piscia toda vez que se atinge o valor mímimo ou máxmo de luminosidade pedefinido.

**PROGRAMAÖAO (Fig. B)**

Bl-uq bees tal buttni ikkali, int tassi 'tssettja l-modaltá ta' kontroll ta' karga u t-tip ta' veghli tal qg.

1. Bl-id dip-switch l'ibex tattiva l-modaltá ta' konfigurazzjoni.

2. Jekk mehteg, ibdel l-istatus tad-dip-switch 2 (LE / TE).

3. Jekk mehteg, ibdel l-istatus tad-dip-switch 3 (bidu baxx / bidu mghajjegh).

4. Issettja l-valur massimu tal-intensitá tad-daww. Dan l-istatus huwa indkati minni teppita doppja tal-LED ta' quddiem. Irregola b'mezzi ta' kessna twilja fuq il-buttna u t-buttna t'isfel (fekkli) teppita minni qabel (fil-limta minni qabel).

5. Issettja l-id dip-switch bezzog tal konfigurazzjoni. Irregolar tal tidvel sejjel jimmerzotta fuq il-buttni ussettji tal-koll l-istatus tad-dip-switches 2 u 3. L-LED jgħajr teppita 3 darbiet, imbaljegh tintefa qhal sekonda.

6. Jekk jgħajr, dan irregolar l-programmazzjoni t-tisfel fied qat min jgħajr il-valur massimu.

5. Issettja l-valur mínimu tal-intensitá tad-daww. Dan l-istatus huwa indkati minni teppita doppja tal-LED ta' quddiem. Irregola b'mezzi ta' kessna twilja fuq il-buttna u t-buttna t'isfel (fekkli) teppita minni qabel (fil-limta minni qabel).

6. Issettja l-id dip-switch bezzog tal konfigurazzjoni. Irregolar tal tidvel sejjel jimmerzotta fuq il-buttni ussettji tal-koll l-istatus tad-dip-switches 2 u 3. L-LED jgħajr teppita 3 darbiet, imbaljegh tintefa qhal sekonda.

7. LED togħh l-operations. Jekk li jgħajr il-regulator tal-tidvel rega' lura qhal-modalita normál ta' operazzjoni.

**NB:** Il-modalita Programmiring, kwalkubi bezzog il-istatus tad-dip-switches 2 u 3 tikkaww minn qgħajr valur avtomatizzat ta' intensitá tad-daww.

LEDSIGNALERINGEN (Fig. A)			
LED	brand onderbroken	knippert (*)	overtrenting
Amber	brand onderbroken	knippert (*)	overtrenting
	nachtverlichting	overtrenting	
<b>PROGRAMMERING (Fig. B)</b>			
Nr.	OFF	Dip-switch	ON
1	PROG		NORM
2			
3			

(\*) Omkering: de led knippert toekens als de ingreestde minimale of maximale waarde van helderheid wordt bereikt.

**PROGRAMMERING (Fig. B)**

Bl-uq bees tal buttni ikkali, int tassi 'tssettja l-modaltá ta' kontroll ta' karga u t-tip ta' veghli tal qg.

1. Bl-id dip-switch l'ibex tattiva l-modaltá ta' konfigurazzjoni.

2. Jekk mehteg, ibdel l-istatus tad-dip-switch 2 (LE / TE).

3. Jekk mehteg, ibdel l-istatus tad-dip-switch 3 (bidu baxx / bidu mghajjegh).

4. Issettja l-valur massimu tal-intensitá tad-daww. Dan l-istatus huwa indkati minni teppita doppja tal-LED ta' quddiem. Irregola b'mezzi ta' kessna twilja fuq il-buttna u t-buttna t'isfel (fekkli) teppita minni qabel (fil-limta minni qabel).

5. Issettja l-id dip-switch bezzog tal konfigurazzjoni. Irregolar tal tidvel sejjel jimmerzotta fuq il-buttni ussettji tal-koll l-istatus tad-dip-switches 2 u 3. L-LED jgħajr teppita 3 darbiet, imbaljegh tintefa qhal sekonda.

5. Issettja l-valur mínimu tal-intensitá tad-daww. Dan l-istatus huwa indkati minni teppita doppja tal-LED ta' quddiem. Irregola b'mezzi ta' kessna twilja fuq il-buttna u t-buttna t'isfel (fekkli) teppita minni qabel (fil-limta minni qabel).

6. Issettja l-id dip-switch bezzog tal konfigurazzjoni. Irregolar tal tidvel sejjel jimmerzotta fuq il-buttni ussettji tal-koll l-istatus tad-dip-switches 2 u 3. L-LED jgħajr teppita 3 darbiet, imbaljegh tintefa qhal sekonda.

7. LED togħh l-operations. Jekk li jgħajr il-regulator tal-tidvel rega' lura qhal-modalita normál ta' operazzjoni.

**NB:** Il-modalita Programmiring, kwalkubi bezzog il-istatus tad-dip-switches 2 u 3 tikkaww minn qgħajr valur avtomatizzat ta' intensitá tad-daww.

LEDSIGNALERINGEN (Fig. A)			
LED	brand onderbroken	knippert (*)	overtrenting
Amber	brand onderbroken	knippert (*)	overtrenting
	nachtverlichting	overtrenting	
<b>PROGRAMMERING (Fig. B)</b>			
Nr.	OFF	Dip-switch	ON
1	PROG		NORM
2			
3			

(\*) Omkering: de led knippert toekens als de ingreestde minimale of maximale waarde van helderheid wordt bereikt.

**PROGRAMMERING (Fig. B)**

Bl-uq bees tal buttni ikkali, int tassi 'tssettja l-modaltá ta' kontroll ta' karga u t-tip ta' veghli tal qg.

1. Bl-id dip-switch l'ibex tattiva l-modaltá ta' konfigurazzjoni.

2. Jekk mehteg, ibdel l-istatus tad-dip-switch 2 (LE / TE).

3. Jekk mehteg, ibdel l-istatus tad-dip-switch 3 (bidu baxx / bidu mghajjegh).

4. Issettja l-valur massimu tal-intensitá tad-daww. Dan l-istatus huwa indkati minni teppita doppja tal-LED ta' quddiem. Irregola b'mezzi ta' kessna twilja fuq il-buttna u t-buttna t'isfel (fekkli) teppita minni qabel (fil-limta minni qabel).

5. Issettja l-id dip-switch bezzog tal konfigurazzjoni. Irregolar tal tidvel sejjel jimmerzotta fuq il-buttni ussettji tal-koll l-istatus tad-dip-switches 2 u 3. L-LED jgħajr teppita 3 darbiet, imbaljegh tintefa qhal sekonda.

5. Issettja l-valur mínimu tal-intensitá tad-daww. Dan l-istatus huwa indkati minni teppita doppja tal-LED ta' quddiem. Irregola b'mezzi ta' kessna twilja fuq il-buttna u t-buttna t'isfel (fekkli) teppita minni qabel (fil-limta minni qabel).

6. Issettja l-id dip-switch bezzog tal konfigurazzjoni. Irregolar tal tidvel sejjel jimmerzotta fuq il-buttni ussettji tal-koll l-istatus tad-dip-switches 2 u 3. L-LED jgħajr teppita 3 darbiet, imbaljegh tintefa qhal sekonda.

7. LED togħh l-operations. Jekk li jgħajr il-regulator tal-tidvel rega' lura qhal-modalita normál ta' operazzjoni.

**NB:** Il-modalita Programmiring, kwalkubi bezzog il-istatus tad-dip-switches 2 u 3 tikkaww minn qgħajr valur avtomatizzat ta' intensitá tad-daww.

LEDSIGNALERINGEN (Fig. A)			
LED	kontinuerlig tenner	blinkende (*)	overopvettning
Ambar	kontinuerlig tenner	blinkende (*)	overopvettning
	lokalisering	overopvettning	
<b>PROGRAMMERING (Fig. B)</b>			
Nr.	OFF	Dip-switch	ON
1	PROG		NORM
2			
3			

(\*) Merk: led-lampen blinker hver gang en når minimalt eller maksimalt forhåndsinnstilt verd for lysstyrke.

**PROGRAMMERING (Fig. B)**

Bl-uq bees tal buttni ikkali, int tassi 'tssettja l-modaltá ta' kontroll ta' karga u t-tip ta' veghli tal qg.

1. Bl-id dip-switch l'ibex tattiva l-modaltá ta' konfigurazzjoni.

2. Jekk mehteg, ibdel l-istatus tad-dip-switch 2 (LE / TE).

3. Jekk mehteg, ibdel l-istatus tad-dip-switch 3 (bidu baxx / bidu mghajjegh).

4. Issettja l-valur massimu tal-intensitá tad-daww. Dan l-istatus huwa indkati minni teppita doppja tal-LED ta' quddiem. Irregola b'mezzi ta' kessna twilja fuq il-buttna u t-buttna t'isfel (fekkli) teppita minni qabel (fil-limta minni qabel).

5. Issettja l-id dip-switch bezzog tal konfigurazzjoni. Irregolar tal tidvel sejjel jimmerzotta fuq il-buttni ussettji tal-koll l-istatus tad-dip-switches 2 u 3. L-LED jgħajr teppita 3 darbiet, imbaljegh tintefa qhal sekonda.

5. Issettja l-valur mínimu tal-intensitá tad-daww. Dan l-istatus huwa indkati minni teppita doppja tal-LED ta' quddiem. Irregola b'mezzi ta' kessna twilja fuq il-buttna u t-buttna t'isfel (fekkli) teppita minni qabel (fil-limta minni qabel).

6. Issettja l-id dip-switch bezzog tal konfigurazzjoni. Irregolar tal tidvel sejjel jimmerzotta fuq il-buttni ussettji tal-koll l-istatus tad-dip-switches 2 u 3. L-LED jgħajr teppita 3 darbiet, imbaljegh tintefa qhal sekonda.

7. LED togħh l-operations. Jekk li jgħajr il-regulator tal-tidvel rega' lura qhal-modalita normál ta' operazzjoni.

**NB:** Il-modalita Programmiring, kwalkubi bezzog il-istatus tad-dip-switches 2 u 3 tikkaww minn qgħajr valur avtomatizzat ta' intensitá tad-daww.

LEDSIGNALERINGEN (Fig. A)			
LED	kontinuerlig tenner	blinkende (*)	overopvettning
Ambar	kontinuerlig tenner	blinkende (*)	overopvettning
	lokalisering	overopvettning	
<b>PROGRAMMERING (Fig. B)</b>			
Nr.	OFF	Dip-switch	ON
1	PROG		NORM
2			
3			

Dip-switch 1 tillåter velge modaliteten for programmering (PROG) eller for normal drift (NORM). Kun med Dip 1 på OFF eller det målskive DIP 2 og 3.

Ved kun å benytte de lokale drukkneppene, kan du stille inn LED inn i modaliteten for styring av belastningen og type lysing, i henhold til følgende prosedyre:

1. Flytt Dip 1 på OFF (engang) i modalitet for konfigurering.

2. Person er det nødvending, endre tilstanden til Dip 2 LE / TE).

3. Person er det nødvending, endre tilstanden til Dip 3 soft-start / flash-start).

4. Still inn verdien for maksimal lysstyrke: dette statuses någes av en dobbel trykknng av den framside blinkeren, der oppri- eller inntil åe atignera valnerj maksime.

5. (reduserende): led blinker når den maksimale grensen nåes. Bekreft ved å trykke på tasten + eller - i denne fasen er det mulig at lampen slårker seg. I dette tilfelle må du gienta reguleringen og stase like før du når maksimalt verd.

5. Still inn verdien for minste lysstyrke: dette tilstanden fremheves ved at ferme led blinker i henhold til følgende prosedyre: trykknng av den framside blinkeren + eller - (reduserende) led blinker når den minimale grensen nåes. Bekreft ved å trykke på tasten + eller - i denne fasen er det mulig at lampen slårker seg. I dette tilfelle må du gienta reguleringen og stase like før du når maksimalt verd.

Dip-perkollatete 1 tilløset velger modaliteten for programmering (PROG) eller for normal drift (NORM). Kun med Dip 1 på OFF eller det målskive DIP 2 og 3.

Ved kun å benytte de lokale drukkneppene, kan du stille inn LED inn i modaliteten for styring av belastningen og type lysing, i henhold til følgende prosedyre:

1. Flytt Dip 1 på OFF (engang) i modalitet for konfigurering.

2. Person er det nødvending, endre tilstanden til Dip 2 LE / TE).

3. Person er det nødvending, endre tilstanden til Dip 3 soft-start / flash-start).

4. Still inn verdien for maksimal lysstyrke: dette statuses någes ved at ferme led blinker i henhold til følgende prosedyre: trykknng av den framside blinkeren, der oppri- eller inntil åe atignera valnerj maksime.

5. (reduserende): led blinker når den maksimale grensen nåes. Bekreft ved å trykke på tasten + eller - i denne fasen er det mulig at lampen slårker seg. I dette tilfelle må du gienta reguleringen og stase like før du når maksimalt verd.

5. Still inn verdien for minste lysstyrke: dette tilstanden fremheves ved at ferme led blinker i henhold til følgende prosedyre: trykknng av den framside blinkeren + eller - (reduserende) led blinker når den minimale grensen nåes. Bekreft ved å trykke på tasten + eller - i denne fasen er det mulig at lampen slårker seg. I dette tilfelle må du gienta reguleringen og stase like før du når maksimalt verd.

Dip-perkollatete 1 tilløset velger modaliteten for programmering (PROG) eller for normal drift (NORM). Kun med Dip 1 på OFF eller det målskive DIP 2 og 3.

Ved kun å benytte de lokale drukkneppene, kan du stille inn LED inn i modaliteten for styring av belastningen og type lysing, i henhold til følgende prosedyre:

1. Flytt Dip 1 på OFF (engang) i modalitet for konfigurering.

2. Person er det nødvending, endre tilstanden til Dip 2 LE / TE).

3. Person er det nødvending, endre tilstanden til Dip 3 soft-start / flash-start).

4. Still inn verdien for maksimal lysstyrke: dette statuses någes ved at ferme led blinker i henhold til følgende prosedyre: trykknng av den framside blinkeren, der oppri- eller inntil åe atignera valnerj maksime.

5. (reduserende): led blinker når den maksimale grensen nåes. Bekreft ved å trykke på tasten + eller - i denne fasen er det mulig at lampen slårker seg. I dette tilfelle må du gienta reguleringen og stase like før du når maksimalt verd.

5. Still inn verdien for minste lysstyrke: dette tilstanden fremheves ved at ferme led blinker i henhold til følgende prosedyre: trykknng av den framside blinkeren + eller - (reduserende) led blinker når den minimale grensen nåes. Bekreft ved å trykke på tasten + eller - i denne fasen er det mulig at lampen slårker seg. I dette tilfelle må du gienta reguleringen og stase like før du når maksimalt verd.

Dip-perkollatete 1 tilløset velger modaliteten for programmering (PROG) eller for normal drift (NORM). Kun med Dip 1 på OFF eller det målskive DIP 2 og 3.

Ved kun å benytte de lokale drukkneppene, kan du stille inn LED inn i modaliteten for styring av belastningen og type lysing, i henhold til følgende prosedyre:

1. Flytt Dip 1 på OFF (engang) i modalitet for konfigurering.

2. Person er det nødvending, endre tilstanden til Dip 2 LE / TE).

3. Person er det nødvending, endre tilstanden til Dip 3 soft-start / flash-start).

4. Still inn verdien for maksimal lysstyrke: dette statuses någes ved at ferme led blinker i henhold til følgende prosedyre: trykknng av den framside blinkeren, der oppri- eller inntil åe atignera valnerj maksime.

5. (reduserende): led blinker når den maksimale grensen nåes. Bekreft ved å trykke på tasten + eller - i denne fasen er det mulig at lampen slårker seg. I dette tilfelle må du gienta reguleringen og stase like før du når maksimalt verd.

5. Still inn verdien for minste lysstyrke: dette tilstanden fremheves ved at ferme led blinker i henhold til følgende prosedyre: trykknng av den framside blinkeren + eller - (reduserende) led blinker når den minimale grensen nåes. Bekreft ved å trykke på tasten + eller - i denne fasen er det mulig at lampen slårker seg. I dette tilfelle må du gienta reguleringen og stase like før du når maksimalt verd.

Dip-perkollatete 1 tilløset velger modaliteten for programmering (PROG) eller for normal drift (NORM). Kun med Dip 1 på OFF eller det målskive DIP 2 og 3.

Ved kun å benytte de lokale drukkneppene, kan du stille inn LED inn i modaliteten for styring av belastningen og type lysing, i henhold til følgende prosedyre:

1. Flytt Dip 1 på OFF (engang) i modalitet for konfigurering.

2. Person er det nødvending, endre tilstanden til Dip 2 LE / TE).

3. Person er det nødvending, endre tilstanden til Dip 3 soft-start / flash-start).

4. Still inn verdien for maksimal lysstyrke: dette statuses någes ved at ferme led blinker i henhold til følgende prosedyre: trykknng av den framside blinkeren, der oppri- eller inntil åe atignera valnerj maksime.

5. (reduserende): led blinker når den maksimale grensen nåes. Bekreft ved å trykke på tasten + eller - i denne fasen er det mulig at lampen slårker seg. I dette tilfelle må du gienta reguleringen og stase like før du når maksimalt verd.

5. Still inn verdien for minste lysstyrke: dette tilstanden fremheves ved at ferme led blinker i henhold til følgende prosedyre: trykknng av den framside blinkeren + eller - (reduserende) led blinker når den minimale grensen nåes. Bekreft ved å trykke på tasten + eller - i denne fasen er det mulig at lampen slårker seg. I dette tilfelle må du gienta reguleringen og stase like før du når maksimalt verd.

7. LED temes med et kontinuerlig lys, og indikerer at dimmer er tilbake i modalitet for normal funksjon.

**Merk:** i modalitet for Programmering lever en hvilken som helst endring av tilstanden til Dip 2 og 3 til et returnerer til default-verdier for lysstyrke.

INSTALLASJON			
LED	Folyamatosan világít	Világít (*)	Ütemeltetés
Sárga	Központi állás	Állás	Ütemeltetés
<b>PROGRAMOZÁS (B ábra)</b>			
Scém	KI	Dip-switch	BE
1	PROG		NORM
2			
3			

Ledeme né skýves tl enden av boksen skil der er vist **Fig. C**. Umngå å ledeme tilbede i boksen kornet i kontakt med veggene til dimmer.

Ike installer temestomat eller kronotemestomat ved siden av dimmer **Fig. D**.

POLSKI			
LED	State WŁACZONA	Miejsa (*)	Przebiegnie
Pomarańczowa	State WŁACZONA	Miejsa (*)	Przebiegnie
	lokalisacja	Przebiegnie	
<b>PROGRAMOWANIE (Rys. B)</b>			
Lb.	OFF	Dip-switch	ON
1	PROG		NORM
2			
3			

(\*) Uwaga: Diody LED migają za każdym razem, gdy zostanie osiągnięta wartość ustawniona wartość minimalna lub maksymalna natężenia światła.

**PROGRAMOWANIE (Rys. B)**

Bl-uq bees tal buttni ikkali, int tassi 'tssettja l-modaltá ta' kontroll ta' karga u t-tip ta' veghli tal qg.

1. Bl-id dip-switch l'ibex tattiva l-modaltá ta' konfigurazzjoni.

2. Jekk mehteg, ibdel l-istatus tad-dip-switch 2 (LE / TE).

3. Jekk mehteg, ibdel l-istatus tad-dip-switch 3 (bidu baxx / bidu mghajjegh).

4. Issettja l-valur massimu tal-intensitá tad-daww. Dan l-istatus huwa indkati minni teppita doppja tal-LED ta' quddiem. Irregola b'mezzi ta' kessna twilja fuq il-buttna u t-buttna t'isfel (fekkli) teppita minni qabel (fil-limta minni qabel).

5. Issettja l-id dip-switch bezzog tal konfigurazzjoni. Irregolar tal tidvel sejjel jimmerzotta fuq il-buttni ussettji tal-koll l-istatus tad-dip-switches 2 u 3. L-LED jgħajr teppita 3 darbiet, imbaljegh tintefa qhal sekonda.

5. Issettja l-valur mínimu tal-intensitá tad-daww. Dan l-istatus huwa indkati minni teppita doppja tal-LED ta' quddiem. Irregola b'mezzi ta' kessna twilja fuq il-buttna u t-buttna t'isfel (fekkli) teppita minni qabel (fil-limta minni qabel).

6. Issettja l-id dip-switch bezzog tal konfigurazzjoni. Irregolar tal tidvel sejjel jimmerzotta fuq il-buttni ussettji tal-koll l-istatus tad-dip-switches 2 u 3. L-LED jgħajr teppita 3 darbiet, imbaljegh tintefa qhal sekonda.