



# PRODUCTINFORMATIEBLAD DOT-it CLASSIC CLASSIC SI

DOT-it® | Mobiele LED verlichting op batterijen



---

## Toepassingsgebieden

- Alleen voor gebruik binnen
- Nachtlampje
- Kleerkasten
- Keukens

---

## Productvoordelen

- Aantrekkelijk en functioneel ontwerp
- Kan eenvoudig worden verplaatst naar waar licht nodig is dankzij de werking op batterijen
- Zuinig in gebruik door een laag stroomverbruik
- Alle accessoires voor flexibele montageopties inbegrepen

---

## Productkenmerken

- ON/OFF via Touch DIM



---

**TECHNISCHE GEGEVENS****ELEKTRISCHE GEGEVENS**

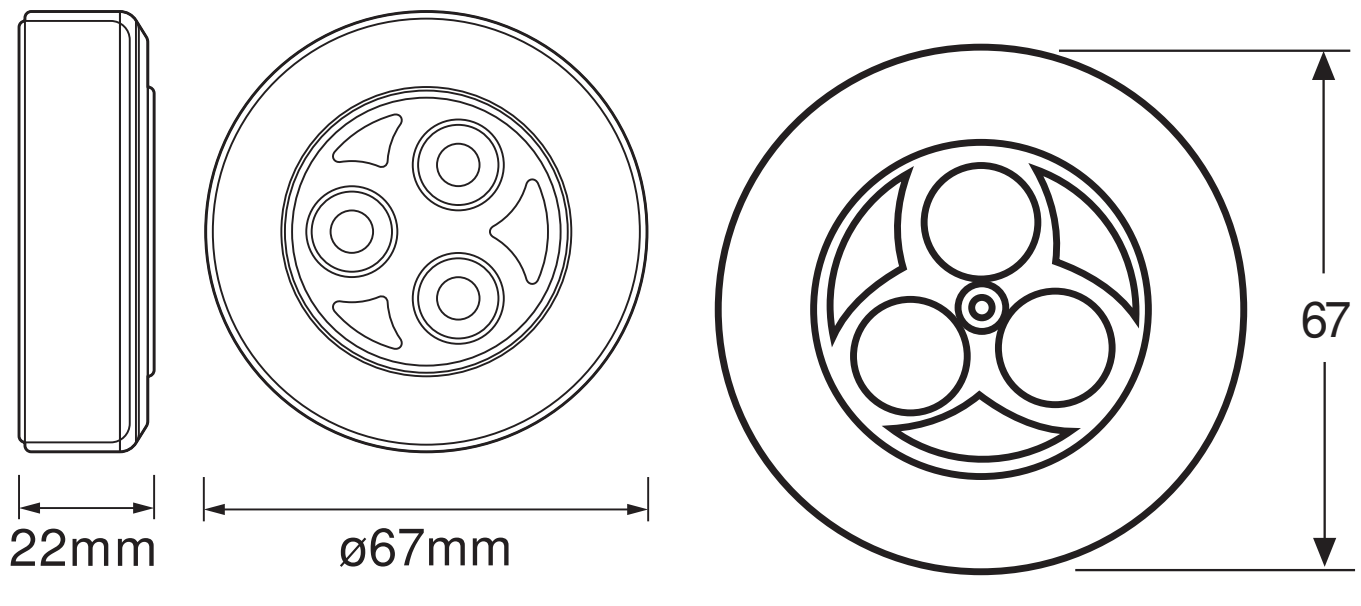
Nominale vermogen	0,23W
Nominale spanning	4,5 V
Netfrequentie	0 Hz
Max. aantal armaturen per leidingbeveiligingsschakelaar C10	-
Veiligheidsklasse	III
Bedrijfsmodus	Battery

**Fotometrische gegevens**

Lichtstroom	10 lm
Lichtstroom efficiëntie	43 lm/W
Kleurtemperatuur	7000 K
Lichtkleur	Koel wit
Kleurweergave-index Ra	> 80
Stralingshoek	70 °

**AFMETINGEN & GEWICHT**

Diameter	68,00 mm
Breedte	67 mm
Hoogte	22,00 mm
Product gewicht	83,00 g



Product line drawing with numbers

Product line drawing with numbers

## MATERIALEN & KLEUREN

Kleur van het product	Zilver
Kleur behuizing	Zilver
Body materiaal	Acrylonitrile butadiene styrene (ABS)
Kwikgehalte	0.0 mg

## TOEPASSING & MONTAGE

Omgevingstemperatuur bereik	-20...+30 °C
Type bescherming	IP20
Dimbaar	Nee
Montagetype	Surface
Montagelocatie	Muur
Toepassingsomgeving	Indoor
Instelbaar	Nee
Vervangbare LED module	Niet vervangbaar
Met lichtbron	Ja

## Levensduur

Levensduur L70/B50 @ 25 °C	20000 h <sup>1)</sup>
----------------------------	-----------------------

<sup>1)</sup> t[h]: L70 / B50 @ 25 °C (Ta), t[h]: L80 / B10 @ 25 °C (Ta), t[h]: L90 / B10 @ 25 °C (Ta)

## BATTERIJ

Type batterij	Alkaline
Batterijformaat	AAA
Aantal inbegrepen batterijen	3
Nominale spanning van batterij:	1,5 V

## CERTIFICATEN & NORMEN

Normen	CE / UKCA
--------	-----------

## Technische uitrusting

- Inclusief 3 AAA-batterijen
- Complete montage- en verbindingaccessoires inbegrepen

## DOWNLOADS

### Documenten en certificaten



Declarations Of Conformity CE

## LOGISTIEKE GEGEVENS

Productcode	Verpakkingseenheid (stuks per verpakking)	Afmetingen (lengte x breedte x hoogte)	Brutogewicht	Volume
4058075227804	Bliester 1	31 mm x 140 mm x 120 mm	92.00 g	0.52 dm <sup>3</sup>
4058075227811	Verzenddoos 6	286 mm x 75 mm x 130 mm	627.00 g	2.79 dm <sup>3</sup>

De genoemde productcodes beschrijven de kleinste hoeveelheid die besteld kan worden. Eén verzendeenheid kan bestaan uit één of meer afzonderlijke producten. Bij het plaatsen van een order enkele of veelvoud van de verpakkingseenheid invoeren.

## DISCLAIMER

Onder voorbehoud van verandering zonder kennisgeving. Fouten en drukfouten voorbehouden. Zorg ervoor dat u de meest recente versie gebruikt.