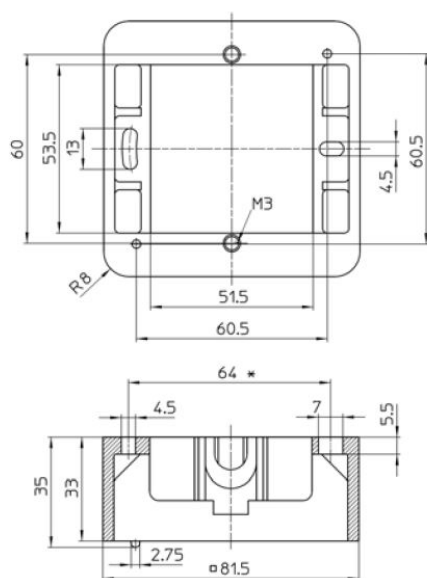




|                        |                          |
|------------------------|--------------------------|
| Samenstelling          | Opbouwrand               |
| Montagerichting        | Horizontaal en verticaal |
| Materiaal              | Kunststof                |
| Kwaliteitsklasse       | Duroplast                |
| Halogeenvrij           | Ja                       |
| Oppervlaktebescherming | Geen (onbehandeld)       |
| Uitvoering oppervlakte | Glanzend                 |
| Kleur                  | Crèmewit (elektrowit)    |
| Beschermingsgraad (IP) | IP20                     |



| Material No. | Article No. | EAN-code      |
|--------------|-------------|---------------|
| 00207111     | D 80.691 W  | 4010105207118 |

---

**PEHA Elektro GmbH & Co. KG**

a Honeywell Company  
Gartenstraße 49  
58511 Lüdenscheid  
Deutschland

Telefon +49 (0)2351 87979 00  
Telefax +49 (0)2351 87979 92  
peha@honeywell.com  
www.peha.de

Änderungen vorbehalten. © Honeywell PEHA