



DynaVision Programmable Xtreme SON

HID-DV PROG Xt 70 SON C1 208-277V

Zeer betrouwbare en flexibele elektronische VSA-units voor SON-lampen; ontworpen om te besparen op energiekosten via geïntegreerde regelaars en om de onderhoudskosten te beperken dankzij de levensduur tot 100.000 uur en de ingebouwde bliksembescherming. De DynaVision DALI Programmable productfamilie is de perfecte basis voor elke soort verlichtingsmanagementoplossing.

Product gegevens

Algemene informatie		Bedrijfsfrequentie (nom.)	
Toepassingscode	-		0,40 kHz
Lamptype	SON	Arbeidsfactor 100% belasting (nom.)	0,98
Aantal lampen	1 stuk/eenheid	Ontsteekspanning (max.)	5 kV
Geschikt voor buitengebruik	Ja	Uitschakeltijd ontsteking (max.)	20 min
Levensduur tot 95% overlevens bij levensduur T-behuizing.	60000 h	Functioneel netspanningsbereik (AC)	188-305V
Aantal producten op MCB (16 A Type B) (nom.)	11	Veilig netspanningsbereik (AC)	160-305V
Geselecteerde standaardlamp	SON70	Aardlekstroom (max.)	0,7 mA
Automatische herstart	Ja	Uitgangsspiekspanning (max.)	250 V
Bedrijfs- en elektrische gegevens		Duur aanloopstroom	0,24 ms
Ingangsspanning	208-240-277 V	Tolerantie lampvermogen	-3%/+3%
Ingangsfrequentie	50 tot 60 Hz	Ingangsstroom (nom.)	0,39 A
Minimale operationele netspanning (min.)	172 V	Aanloopstroom (max.)	28 A
		Rendement bij volledige belasting [%]	88,21 %

DynaVision Programmable Xtreme SON

Bedrading	
Kabelcapaciteit uitgangsdrazen onderling (nom.)	1000 pF
Kabellengte van apparaat tot lamp	10 m
Striplengte draad	10.0-11.0 mm
Draaddoorsnede VSA-contact	0.50-2.50 mm ²
Connectortype	WAGO series 804

Systeemeigenschappen	
Gespecificeerd VSA/lamp-vermogen	70 W
Nominaal lampvermogen op Son	70 W
Systeemvermogen op Son	78 W
Lampvermogen op Son	70 W
Vermogensverlies op Son	8 W
Vermogensverlies op SON bij dimmen	5 W

Temperatuur	
T-omgeving (max.)	50 °C
T-omgeving (min.)	-30 °C
T-opslag (max.)	50 °C
T-opslag (min.)	-30 °C
Levensduur T-behuizing (nom.)	80 °C
Uitschakeling bij T-behuizing (min.)	92 °C

Regelsystemen en dimmers	
Lichtregeling	PROG
Programmeerbare lampinstellingen	CPO45/CPO60/SON50/SON70/ CDO50/CDO70
Vooraf ingestelde geïntegreerde regelaars	Dali
Programmeerbare dimopties	ALO/CLO/Dynadimmer/Linesitch/ AmpDim
Opstarttijd voor dimmen	10 min
Afregelsnelheid	1,2 %/sec
Opregelsnelheid	17,8 %/sec
Regelniveau	29%-100%

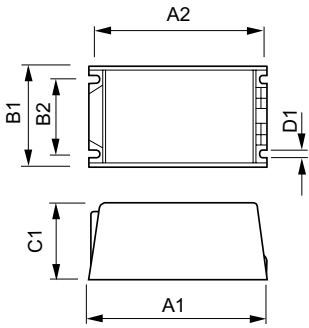
Mechanische eigenschappen en behuizing	
Behuizing	C1

Goedkeuring en toepassing	
Piekspanningsbeveiliging (gemeenschappelijk/differentiaal)	EN61547 (L-L 2kV, L-G 4kV), 10kV TIL kV
IP-classificatie armatuur	34
Actieve temperatuurbescherming	Ja
EMI 9 kHz ... 300 MHz	CISPR 15 uitg. 7.2
EMI 30 MHz ... 1000 MHz	CISPR15 Edition 7.2
Veiligheidsnorm	IEC 607, 609, 926, 928 [Er bestaat geen norm voor VSA's voor HID-lampen. Eisen in deze normen dienen gebruikt te worden indien zij relevant zijn voor het product.]
Kwaliteitsnorm	ISO 9000:2000
Milieunorm	ISO 14001
Emissienorm harmonische stroomsterkte	IEC 61000-3-2
Standaardoptie	IEC 68-2-6 Fc (10-150Hz, 2G)
Schokken standaard	IEC 68-2-29 Eb (10G/16 ms)
Vochtigheidsnorm	EN 61347-2-12 clause 11
Goedkeuringsmerktokens	F-markering CE-markering VDE-EMV-certificaat ENEC-certificaat
Brom- en ruisniveau	< 30 dB(A)

Productgegevens	
Volledige productcode	871829121222500
Productnaam voor bestelling	HID-DV PROG Xt 70 SON C1 208-277V
EAN/UPC - Product	8718291212225
Bestelcode	21222500
Lokale code	DVPROGXT70SON
Numerator - Aantal per pak	1
Beschrijving lokale code	REATOR HID-DYNAVISON Xt 70W SON 208-277
Numerator - Dozen per buitendoos	12
SAP-materiaal	913700678666
Net Weight (Piece)	0,950 kg

DynaVision Programmable Xtreme SON

Maatschets



Product	D1	C1	A1	A2	B1	B2
HID-DV PROG Xt 70	5,0 mm	65,0	150,0	135,9	65,0	46,8
SON C1 208-277V		mm	mm	mm	mm	mm

HID-DV PROG Xt 70 SON C1 208-277V

