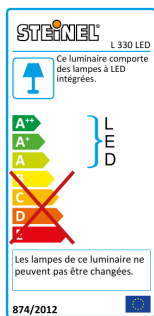


L 330 LED

anthracite

EAN 4007841 053079

vertriebsdatenblatt_artikelnummer 053079



LED

30 years (Ø 4,5h / day)

3000 K

3000K warm-white



infrared sensor 360°



max. 7 m



IP44



2 - 1000 lux



5 sec - 15 min



soft light start



shock proof IK10



manual override 4h

Description du fonctionnement

D'une beauté classique et solide. Le hublot extérieur LED à détection L 330 LED éclaire les entrées de garage, les garages ou les descentes d'escalier avec une lumière uniforme et agréable. Le châssis est en matière plastique résistant aux intempéries, le globe en PMMA résistant aux chocs (IK10). Avec un minidétecteur infrarouge de 360° et quatre programmes. Avec 720 lm pour seulement 8,4 W. Température de lumière 3000 K. Mise en réseau filaire possible de plusieurs luminaires.

L 330 LED

anthracite

EAN 4007841 053079

vertriebsdatenblatt_artikelnummer 053079

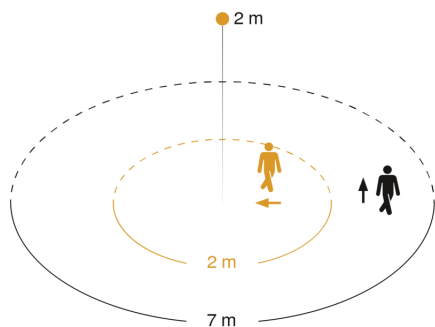


Caractéristiques techniques

Dimensions (L x l x H)	109 x 253 x 270 mm
Alimentation électrique	220 – 240 V / 50 – 60 Hz
Hauteur de montage max.	2,50 m
Technologie de détection	infrarouge passif
Puissance	8,4 W
Mise en réseau possible	Oui
Type de la mise en réseau	Maître/maître
Mode esclave réglable	Non
Flux lumineux	720 lm
Efficacité	80 lm/W
Température de couleur	3000 K
Écart de couleur LED	SDCM3
Indice de rendu des couleurs	80-89
Avec source	Oui, système d'éclairage LED STEINEL
Ampoule	LED non interchangeable
Durée de vie des LED (max. °C)	50000 h
Durée de vie des LED (25 °C)	> 60000
Culot	sans
Système de refroidissement des LED	Contrôle thermique passif
Avec détecteur de mouvement	Oui
Angle de détection	360 °
Protection au ras du mur	Oui
Possibilité de neutraliser la détection par segments	Oui
Cadrage électronique	Non

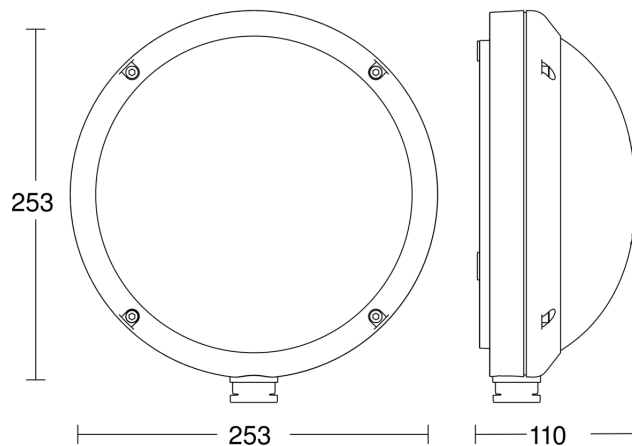
Cadrage mécanique	Non
Portée radiale	r = 2 m (13 m ²)
Portée tangentielle	r = 7 m (154 m ²)
Interrupteur crépusculaire	Oui
Réglage de la luminosité de déclenchement	2 – 1000 lx
Temporisation	5 s – 15 Min.
Fonction balisage	Oui
Fonction balisage temps	10/30 min, toute la nuit
Fonctions	4 réglages des programmes fonctionnels axés sur la pratique sur le module amovible du détecteur
Allumage en douceur	Oui
Éclairage permanent	commutable, 4 h
Résistance aux chocs	IK10
Indice de protection	IP44
Classe	II
Température ambiante	-20 – 35 °C
Matériau du boîtier	Matière plastique
Matériau du cache	Matière plastique opale
Garantie du fabricant	5 ans
Réglages via	Potentiomètres
Avec télécommande	Non
Matériau de recouvrement	cache enfonçable
Variante	anthracite
UC1, Code EAN	4007841053079

Zone de détection



Mögliche Montagehöhe: 1,80 m – 2,50 m
 Orange: radial
 Schwarz: tangential

Dessin dimensionnel



L 330 LED

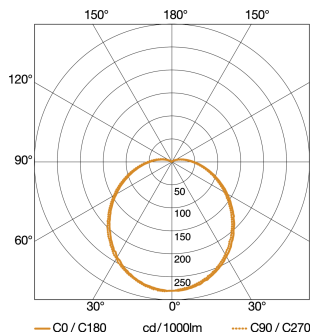
anthracite

EAN 4007841 053079

vertriebsdatenblatt_artikelnummer 053079



Courbe de distribution lumineuse



Puissance	8,4 W
Avec source	Oui, système d'éclairage LED STEINEL
Ampoule	LED non interchangeable
Flux lumineux	720 lm
Température de couleur	3000 K
Indice de rendu des couleurs	80-89
Durée de vie des LED (max. °C)	50000 h
Système de refroidissement des LED	Contrôle thermique passif

Schéma du circuit principal

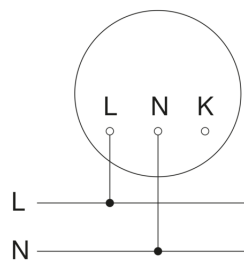


Schéma du circuit d'interconnexion maître/maître

