



MASTER LEDspot ExpertColor LV

MASTER LED ExpertColor 6.7-35W MR16 940 60D

De Philips MASTER LEDspot LV ExpertColor creëert een warme en comfortabele sfeer in horecagelegenheden, woningen en restaurants. Dit is mogelijk dankzij de toepassing van superieure verlichting met een aangepast spectrum, een hoge CRI en een diepe dimfunctie. Het resultaat is een prachtige verlichtingsbeleving. Bovendien past het innovatieve armatuurontwerp met zijn rustige en nette uitstraling in vrijwel elk interieur. Daarnaast kunt u profiteren van de volledige Philips ExpertColor-familie, waarvan ook de LEDspot MV- en de LEDspot PAR-lampen deel uitmaken.

Product gegevens

Algemene informatie	
Lampvoet	GU5.3 [GU5.3]
CE-markering	Ja
Conform EU RoHS-richtlijn	Ja
Nominale levensduur (nom.)	40000 h
Schakelcyclus	50000
Meetreferentie van lichtstroom	Narrow Cone
Laag	MASTER

Eisen aan armatuurontwerp	
Kleurcode	940 [CCT of 4000K]
Bundelhoek (nom.)	60 °
Lichtstroom (nom.)	440 lm
Lichtsterkte (nom.)	440 cd
Kleuraanduiding	Koel Wit (CW)
Gecorreleerde kleurtemperatuur (nom.)	4000 K
Lichtrendement (gespec.) (nom.)	65,00 lm/W
Kleurconsistentie	<3

Kleurweergave-index (nom.)	97
LLMF bij einde nominale levensduur (nom.)	70 %
Lichtstroom in conus van 90° (nom.)	440 lm

Bedrijfs- en elektrische gegevens	
Ingangsfrequentie	- Hz
Power (Rated) (Nom)	6,7 W
Lampstroom (nom.)	650 mA
Overeenkomstig vermogen	35 W
Opstarttijd (nom.)	0,5 s
Opwarmtijd tot 60% lichtopbrengst (nom.)	0,5 s
Arbeidsfactor (nom.)	0,7
Spanning (nom.)	ac electronic 12 V

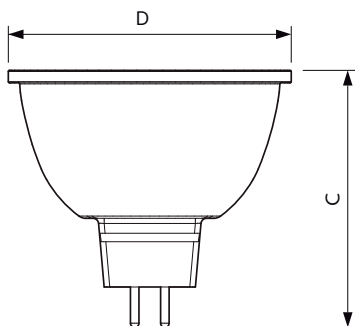
Temperatuur	
T-behuizing maximaal (nom.)	92 °C

MASTER LEDspot ExpertColor LV

Regelsystemen en dimmers	
Dimbaar	Alleen met specifieke dimmers
Mechanische eigenschappen en behuizing	
Lampvorm	MR16 [MR 16inch/50mm]
Goedkeuring en toepassing	
Energie-efficiëntieklasse	G
Geschikt voor accentverlichting	Yes
Energieverbruik kWh/1.000 uur	7 kWh
EPREL-registratienummer	624221
Productgegevens	
Volledige productcode	871951435845400

Productnaam voor bestelling	MASTER LED ExpertColor 6.7-35W MR16 940 60D
EAN/UPC - Product	8719514358454
Bestelcode	35845400
Lokale code	35845400
Numerator - Aantal per pak	1
Numerator - Dozen per buitendoos	10
SAP-materiaal	929003078702
Net Weight (Piece)	0,052 kg

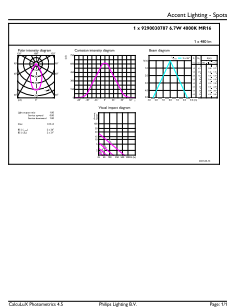
Maatschets



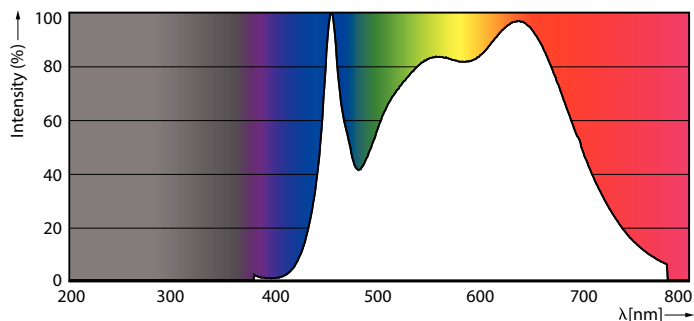
MASTER LED ExpertColor 6.7-35W MR16 940 60D

Product	D	C
MASTER LED ExpertColor 6.7-35W MR16 940 60D	50,5 mm	46 mm

Fotometrische gegevens



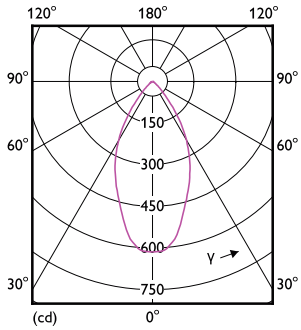
LEDspots MAS IC 6,7W MR16 GU5,3 940 60D-ADL



LEDspots MAS IC 6,7W MR16 GU5,3 940 60D-POC

MASTER LEDspot ExpertColor LV

Fotometrische gegevens



LEDspots MAS IC 6,7W MR16 GU5,3 930 60D-LDD

Levensduur



Life Expectancy Diagram



Lumen Maintenance Diagram

