

PRODUCTINFORMATIEBLAD

SF BLKH S 300 P EM 15W 830 BK IP65

SURFACE BULKHEAD 300 SENSOR EMERGENCY | Robuust wand- en plafondarmatuur met IP65 bescherming, hoogfrequente sensor en geïntegreerde noodverlichtingsfunctie



Toepassingsgebieden

- Noodverlichting van vluchtwegen
- Antipaniek verlichting
- Gebouwen die tot 3 uur noodverlichting nodig hebben
- Directe vervanging voor armaturen met fluorescentielampen
- Gangen, trappen, ontvangsthallen
- Doorgangen, onderdoorgangen
- Publieke zones

Productvoordelen

- Meerdere aanpassingen van sensorbereik, daglichtdetectie en uitschakeltijd
- Naadloze integratie van armaturen met noodverlichtingsfunctie in algemene verlichting
- Eenvoudig te bedraden dankzij inbegrepen voorbedrade driver en batterij voor noodverlichtingsfunctie
- Afzonderlijke afdekkingen beschikbaar voor een esthetisch en functioneel productontwerp
- 3 jaar garantie
- Werking van geïntegreerde noodverlichtingsfunctie met LiFePO4 batterij met 3 uur werkingstijd
- Hoog lichtrendement in normale werking
- Geschikt voor gebruik in stoffige en vochtige ruimtes dankzij de hoge IP-classificatie
- Geschikt voor gebruik in openbare ruimtes dankzij de hoge IK-waarde
- Meerdere montagepatronen voor gemakkelijke installatie
- Handige visualisatie van resultaten van automatische test met een meegeleverde controle LED
- Eenvoudig testen van armaturen met noodverlichtingsfunctie dankzij geïntegreerde automatische testfunctie

Productkenmerken

- Hoogfrequente sensor voor daglicht- en bewegingsdetectie
- Goedgekeurd volgens Europese normen (EN 60598-1: 2015; EN 60598-2-22: 2014)
- Armatuur geschikt voor normale verlichting en noodverlichting
- Autonome armaturen
- Noodverlichtingsfunctie: batterijwerkingstijd tot 3 uur

- Functioneringstest van noodverlichting: automatisch (AT)
- Batterijtechnologie: LiFePO4
- Omgevingstemperatuur in bedrijf: 5 °...+ 40 ° C
- UV-gestabiliseerde polycarbonaat (PC) behuizing, PC-diffuser
- Slagvastheid: IK10
- Steekklemmen voor gereedschapvrije aansluiting
- Doorvoerbedrading mogelijk

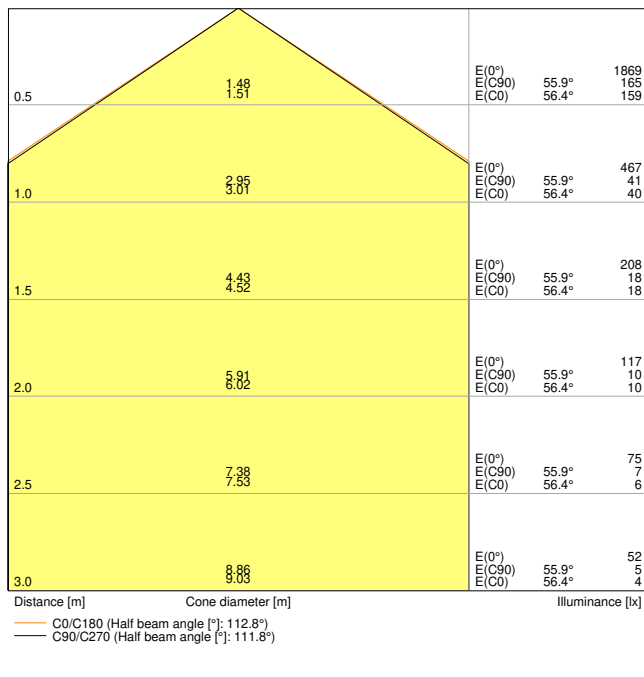
TECHNISCHE GEGEVENS

ELEKTRISCHE GEGEVENS

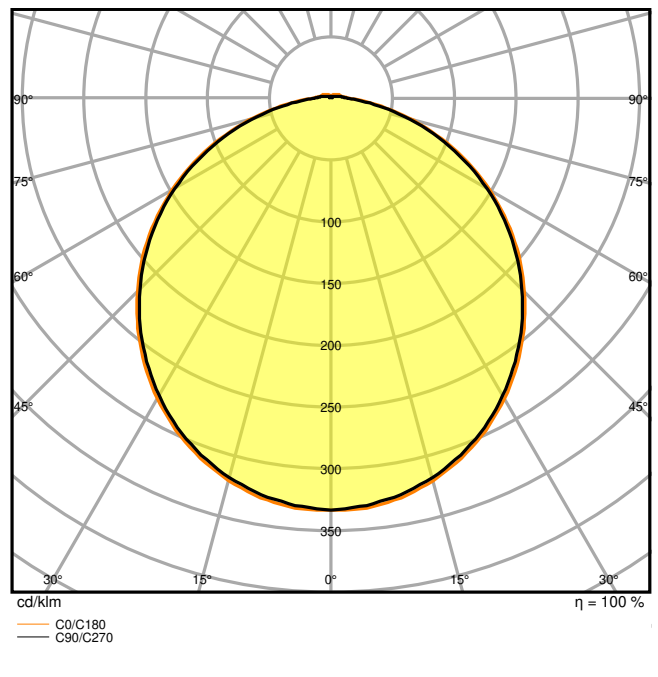
| | |
|---|-----------------------|
| Nominale vermogen | 15,00 W |
| Nominale spanning | 220...240 V |
| Netfrequentie | 50...60 Hz |
| Nominale stroom | 350,000 mA |
| Inschakelstroom | 3,47 A |
| Inschakelstroomtijd T_{h50} | 490 μ s |
| Max. armaturen op stroomonderbreke B16 A | 48 |
| Max. aantal armaturen per leidingbeveiligingsschakelaar C10 | 48 |
| Max. aantal armaturen per leidingbeveiligingsschakelaar C16 | 78 |
| Arbeidsfactor λ | $\geq 0,7$ |
| Totale harmonische vervorming | < 8 % |
| Veiligheidsklasse | II |
| Bedrijfsmodus | Integrated LED driver |

Fotometrische gegevens

| | |
|--|----------------------|
| Lichtstroom | 1400 lm |
| Lichtstroom efficiëntie | 93 lm/W |
| Kleurtemperatuur | 3000 K |
| Lichtkleur | Warm White |
| Kleurweergave-index Ra | > 80 |
| Standaardafwijking van kleurproeven | < 5 sdc _m |
| Lichtsterkte | - |
| Flikkervrij | Ja |
| Flikkerwaarde Pst LM | - |
| Stroboscoopeffect waarde SVM | - |
| Fotobiologische veiligheidsgroep EN62778 | RG0 |
| Fotobiologische veiligheidsgroep EN62471 | RG0 |
| Stralingshoek | 120 ° |



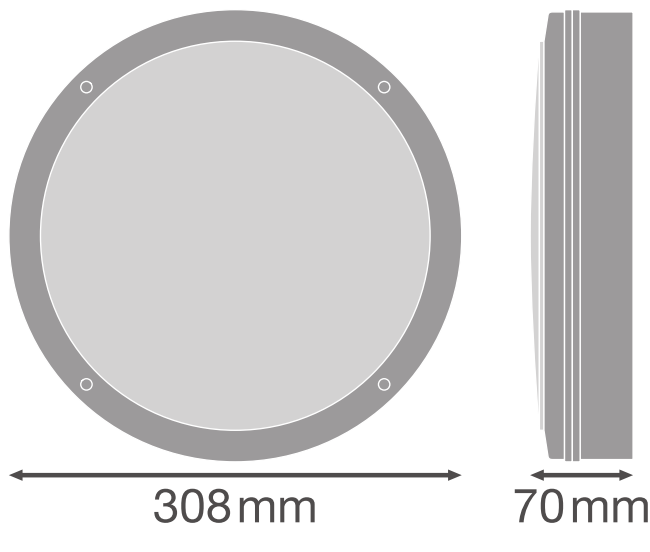
LDC typ cone



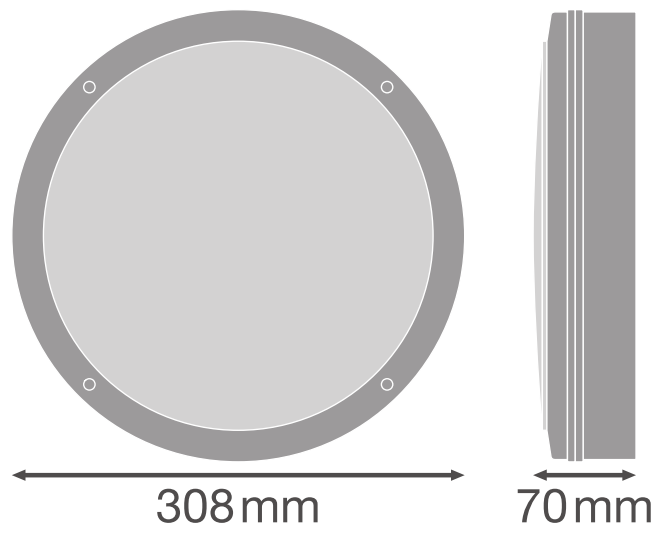
LDC typ polar

AFMETINGEN & GEWICHT

| | |
|-----------------|-----------|
| Diameter | 300,00 mm |
| Hoogte | 70,00 mm |
| Product gewicht | 1060,00 g |



Product line drawing with numbers



Product line drawing with numbers

MATERIALEN & KLEUREN

| | |
|--|--------------------|
| Kleur van het product | Zwart |
| Kleur behuizing | Zwart |
| Body materiaal | Polycarbonate (PC) |
| Materiaal afdekking | Polycarbonate (PC) |
| Materiaal van lichtuitstralend oppervlak | Polycarbonaat (pc) |
| Glow Wire Test volgens IEC 60695-2-12 | 850 °C |
| Kwikgehalte | 0.0 mg |

TOEPASSING & MONTAGE

| | |
|--|----------------------|
| Omgevingstemperatuur bereik | +5...+40 °C |
| Type aansluiting | Schroefloze terminal |
| Type bescherming | IP65 |
| Beschermklasse IK (Schok bestendi [PIM] | IK10 |
| Dimbaar | Nee |
| Montagetype | Surface |
| Montagelocatie | Plafond / Muur |
| Toepassingsomgeving | Buiten |
| Vervangbare LED module | Niet vervangbaar |
| Met lichtbron | Ja |

Levensduur

| | |
|----------------------------|-----------------------|
| Levensduur L70/B50 @ 25 °C | 50000 h ¹⁾ |
| Levensduur L80/B10 @ 25 °C | 35000 h ¹⁾ |
| Levensduur L90/B10 @ 25 °C | 20000 h |
| Aantal schakelcycli | 100000 |

¹⁾ t[h]: L70 / B50 @ 25 °C (Ta), t[h]: L80 / B10 @ 25 °C (Ta), t[h]: L90 / B10 @ 25 °C (Ta)

VOORSCHAKELAPPARATUUR

| | |
|-----------------|--------|
| Uitgangsstroom: | 350 mA |
|-----------------|--------|

SENSOR

| | |
|------------------------------------|------------------|
| Type sensor | Beweging / Licht |
| Sensortechnologie | Microgolf |
| Detectiehoek sensor | 150 ° |
| Sensorgestuurde schakeltijd | 5 s...30 min |
| Detectiebereik van bewegingssensor | 3...8 m |
| Detectiedrempel van daglichtsensor | 2...50 lx |

| | |
|------------------|------|
| IP-waarde sensor | IP20 |
|------------------|------|

BATTERIJ

| | |
|---------------------------------|----------|
| Type batterij | LiFePO4 |
| Batterijformaat | Others |
| Nominale spanning van batterij: | 3,2 V |
| Nominale capaciteit batterij | 4500 mAh |
| Oplaadtijd batterij | < 24 h |

NOODVERLICHTING

| | |
|---------------------------------------|---|
| Gebied van noodtoepassing: | Anti-paniekverlichting / Vluchtwegverlichting |
| Type noodverlichting | Onderhouden / Niet onderhouden |
| Type noodbedieningstest | Geen |
| Wattage in continue bedrijfsmodus | 16,5 W |
| Wattage in noodbedrijf | 3,0 W |
| Lichtstroom in continue bedrijfsmodus | 1400 lm |
| Lichtstroom in noodwerking | 350 lm |
| Levensduur batterij in noodbedrijf | 3 h |
| Geïntegreerde testschakelaar | Nee |





CERTIFICATEN & NORMEN

| | |
|-------------------------------------|---------|
| Normen | CE / CB |
| Gelimiteerde oppervlaktetemperatuur | Nee |
| Balschot veilig | Nee |

Technische uitrusting

- Extra afdekkingen in verschillende uitvoeringen beschikbaar
- Inclusief schroeven en pluggen

DOWNLOADS

| Documenten en certificaten | |
|--|-------------------------------|
|  | User instruction |
|  | Addon Technical Information |
|  | Packaging insert |
|  | Declarations Of Conformity CE |

Documenten en certificaten



Declarations Of Conformity UKCA

Fotometrische- en lichtontwerpbestanden



IES file (IES)



LDT file (Eulumdat)



ULD file (DIALux)



ROLF file (RELUX)



UGR file (UGR table)



LDC typ cone



LDC typ polar

CAD/BIM-bestanden



BIM_Revit_3D



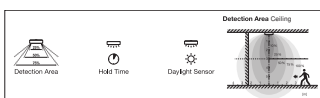
CAD_STEP_3D

LOGISTIEKE GEGEVENS

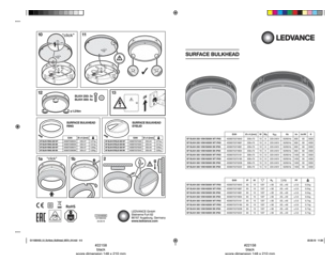
| Productcode | Verpakkingseenheid (stuks per verpakking) | Afmetingen (lengte x breedte x hoogte) | Brutogewicht | Volume |
|---------------|---|--|--------------|-----------------------|
| 4058075647749 | Vouwdoos 1 | 322 mm x 312 mm x 74 mm | 1107.00 g | 7.43 dm ³ |
| 4058075647756 | Verzenddoos 8 | 650 mm x 335 mm x 315 mm | 10081.00 g | 68.59 dm ³ |

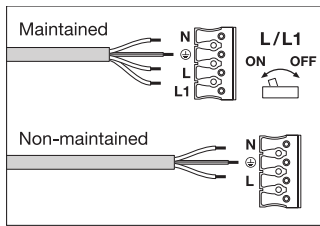
De genoemde productcodes beschrijven de kleinste hoeveelheid die besteld kan worden. Eén verzendeenheid kan bestaan uit één of meer afzonderlijke producten. Bij het plaatsen van een order enkele of veelvouden van de verpakkingseenheid invoeren.

AANVULLENDE CATALOGUSINFORMATIE



| Luminaire Status | Control LED |
|--------------------------|--------------------------------------|
| Normal | Green |
| Emergency | OFF |
| Testing | Green: ● (1s, 1s, 1s) ● (1s, 1s, 1s) |
| Battery connection fault | Red: ● (1s, 1s, 1s) ● (1s, 1s, 1s) |
| Battery capacity fault | Red: ● (1s, 1s, 1s) ● (1s, 1s, 1s) |
| Luminaire fault | Red: ● (1s, 1s, 1s) ● (1s, 1s, 1s) |





Referenties / Links

– Voor garantie zie www.benelux.ledvance.com/garantie

DISCLAIMER

Onder voorbehoud van verandering zonder kennisgeving. Fouten en drukfouten voorbehouden. Zorg ervoor dat u de meest recente versie gebruikt.