

Tehnisko datu lapa

Kontaktligzda AR45, divvietīga

Art.-Nr. 6119409



Nokomplektēta kontaktligzda, bez pamatnes piezīmēm, piemērota ierīču montāžas kanālu sistēmu Rapid 80 ierīkošanai.

Kontaktligzdas sastāvā ietilpst:

- ierīču montāžas kārba, divvietīga, tips 71GD13
- iezemēta kontaktligzda, divvietīga, ar 0° spraudņa virzienu: sk. tabulu
- nosedzošais ietvars AR45, divvietīgs, bez pamatnes piezīmēm, krāsa: dzidri balta

PC Polikarbonāts

Produkta papildu apraksts 2 | Instalēšanai Rapid 80 ierīču montāžas kanālos un ISS montāžas kolonnās.

Pamatdati

| | |
|------------------------|-------------------------|
| Art.-Nr. | 6119409 |
| Tips | SDE-RW DORT2 |
| Apzīmējums 1 | Rozetes komplekts |
| Apzīmējums 2 | priekš dubulta Modul 45 |
| Dimensija | 84x140x59mm |
| Krāsa | signālsarkana |
| RAL numurs | 3001 |
| Materiāls | Polikarbonāts |
| Materiāla saīsinājums | PC |
| Mazākā VK vienība (VG) | 1,00 gab. |
| Svars | 19,00 kg/100 gab. |

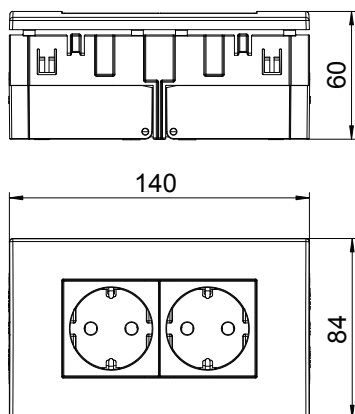
Tehnisko datu lapa

Kontaktligzda AR45, divvietīga

Art.-Nr. 6119409



Tehniskie dati



| | |
|---|-------------------------------------|
| Platums | 140,00 mm |
| Augstums | 84,00 mm |
| Dziļums | 60,00 mm |
| Pārsegs | Nokomplektēts korpus |
| Atslēdzams | <input type="checkbox"/> |
| Pieslēguma veids | Kontaktspaile |
| Uzdruka/markējums | bez uzdrukas |
| Izpildījums | Divvietīga 0° |
| Virsmas noformējums | matēts |
| Kontaktligzdu/slēdžu izpildījums | SCHUKO |
| Izpildījums | SCHUKO |
| Polu skaits | 2,00 |
| Vienību skaits | 2,00 |
| Moduļu skaits (moduļu konstrukcija) | 0,00 |
| Pārslēdzamo kontaktligzdu skaits | 0,00 |
| Emisijas mehānisms | <input type="checkbox"/> |
| Stiprinājuma veids | nofiksēt |
| Pamatne piezīmēm | <input type="checkbox"/> |
| Noplūdes aizsardzība | <input type="checkbox"/> |
| apgrūtinātiem apstākļiem (saskaņā ar VDE) | <input type="checkbox"/> |
| Pārnesuma rezerve | <input type="checkbox"/> |
| Nesatur halogēnus | <input checked="" type="checkbox"/> |
| Iebūve ar izolāciju | <input type="checkbox"/> |
| paaugstināta pieskaršanās aizsardzība | <input checked="" type="checkbox"/> |
| Atvāzams vāciņš | <input type="checkbox"/> |
| Kontrollampiņa | <input type="checkbox"/> |
| Ar slēdzi ieslēgšanai/izslēgšanai | <input type="checkbox"/> |
| Ar vājstrāvas drošinātāju | <input type="checkbox"/> |
| Ar darba apgaismojumu | <input type="checkbox"/> |
| Ar apgaismojumu orientācijai | <input type="checkbox"/> |
| Montāžas veids | Ieriču montāžas kanāls |
| Nominālais spriegums | 250,00 V |
| Nominālā strāva | 16,00 A |
| Aizsardzības klase | citi |
| Speciālā strāvas padeve | bez īpašās barošanas |
| Kontaktligzdu modelis | Schutzkontakt |
| Kontaktligzdas, leņķis | 0° |
| Caurspīdīgs | <input type="checkbox"/> |
| Pārspriegumaizsardzība | <input type="checkbox"/> |
| Pagriezts centrālais ieliktnis | <input type="checkbox"/> |