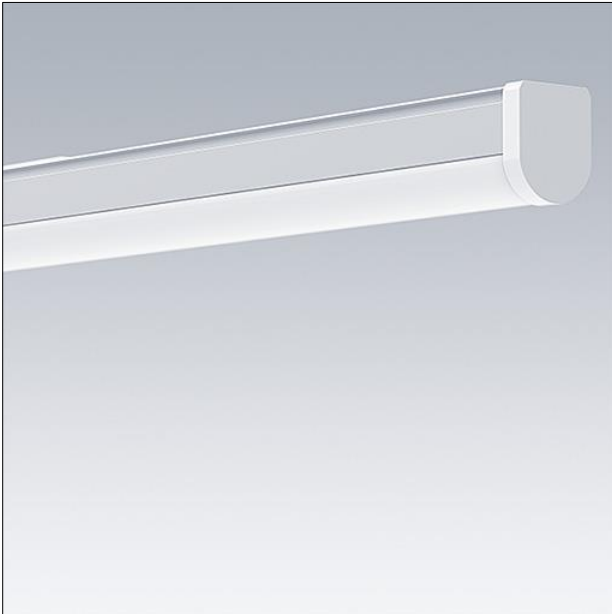
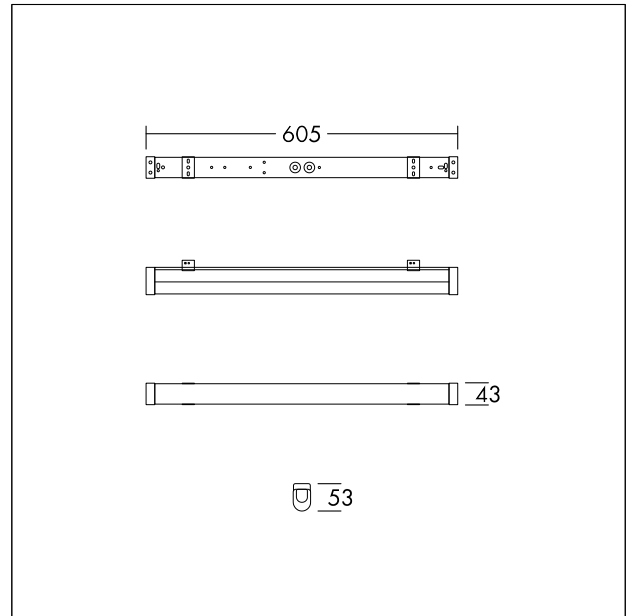


LED-Anbauleuchte

LED-Anbauleuchte mit homogener Lichtaustrittsfläche und VarioFlex-Technologie, IP20 für Anwendungen in Innenräumen. Gesamtlichtstrom: 2000 lm. Leuchten Leistung: 16 W. Leuchten Lichtausbeute: 125 lm/W. Farbwiedergabe Ra > 80, Farbtemperatur 3000/3500/4000 K, per Schalter einstellbar. Lebensdauer: 50.000 h bei L80. Farbortoleranz (initial MacAdam): 5, Schlagfestigkeit: IK08. Mit der FLEX-Technologie kann die Eingangsleistung vor Ort in 3 Schritten eingestellt werden (FLEX1 - 2000 lm (16W), FLEX2 - 1500 lm (11W), FLEX3 - 1000 lm (8W)). Flex-Daten zu anderen Farbtemperaturen finden Sie auf der Website. Montage direkt an der Decke oder mittels flexibler Montagehalterungen für beliebige Bohrlochabstände. Abmessungen: 605 x 43 x 53 mm, Gewicht: 0,4 kg.



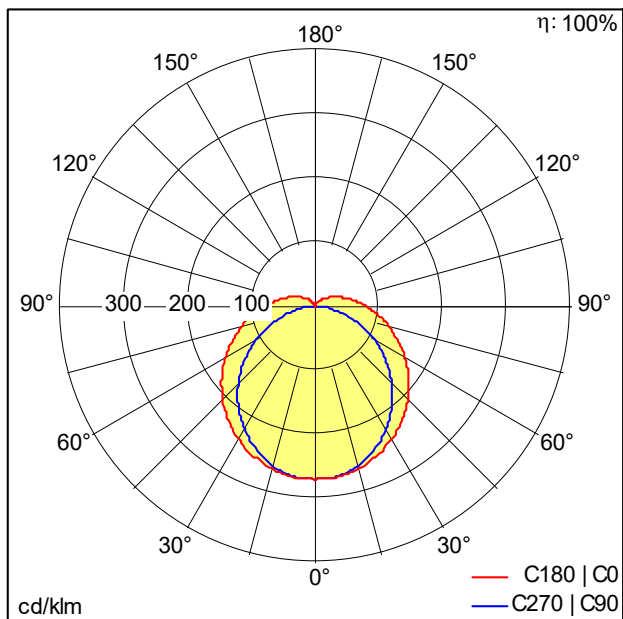
TE_EMMAVARIOFLEX_F.jpg



TE_EMMAVARIOFLEX_M_600.wmf

Lichtverteilung

STD - Standard



TE_EMMA_VARIOFLEX_600_2000_840_FLEX1.idt

- Lichtquelle: LED
- Leuchten Lichtstrom*: 2002 lm
- Leuchten Lichtausbeute*: 125 lm/W
- Farbwiedergabeindex min.: 80
- Ähnlichste Farbtemperatur*: 3000-4000 Kelvin
- Farbortoleranz (initial MacAdam): 5
- Mittlere Bemessungslebensdauer*: L80 50000 h bei 25 °C
- Betriebsgerät: 1x LED_Con
- Leuchten Leistung*: 16 W Leistungsfaktor = 0,9
- Steuerung: Fixed output
- Wartungskategorie CIE 97: D - Geschlossen IP2X
- Total harmonic distortion (THD): 20,00 %

Dieses Produkt enthält eine Lichtquelle der Energieeffizienzklasse E.

Die mit * gekennzeichneten Werte sind Bemessungswerte. Leistung und Lichtstrom unterliegen initial einer Toleranz von +/- 10%, die ähnlichste Farbtemperatur unterliegt initial einer Toleranz von +/- 150K. Die Werte gelten, wenn nicht anders angegeben, für eine Umgebungstemperatur von 25°C.