

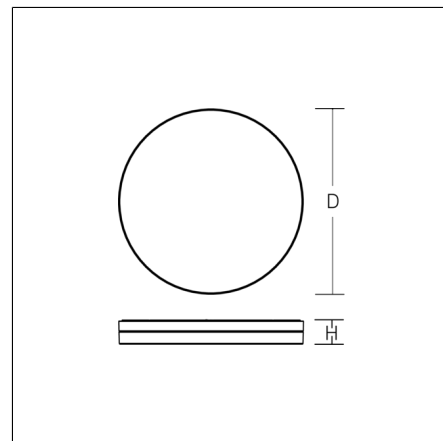
FLAT SLIM round

312630.0031 | Plafonniers et appliques



Plafonniers et appliques
4051859772156
D 300, H 70

Montage des plafonniers, Flèche murale
anthracite métallisé (DB703)



Luminaire apparent LED décoratif pour l'intérieur et l'extérieur. Armature en aluminium injecté traité époxy. Equipé en série d'une membrane à diaphragme « Gore™ Protective Vents » pour prévenir la formation d'eau de condensation. Diffuseur en plastique anti-jaunissement (PMMA) opalin. Fixation du diffuseur par fermeture à baïonnette. Éclairage homogène grâce à l'utilisation de modules de surface LED. Convient à Montage des plafonniers, Flèche murale. Installation très simple grâce au système d'enfichage Plug & Play. La grande zone de raccordement au dos pour la pose confortable du câble de raccordement convient aussi parfaitement pour le câblage en continu. MultiLumen : Flux lumineux du luminaire ajustable sur 2 niveaux. Préréglé en usine sur le flux lumineux le plus haut. MultiColour : Température de couleur de 3000 K ou 4000 K réglable individuellement au moyen de l'élément de commutation. Régulé en usine sur 3000 K.

Données du produit

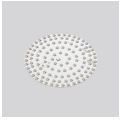
Diamètre D	300 mm
Hauteur H	70 mm
Poids	1.64 kg
Source de lumière	LED
Température de couleur	3000 K 4000 K
Flux lumineux utile	3000 K: 1300 lm 2400 lm 4000 K: 1350 lm 2450 lm
Puissance du système	3000 K: 11 W 20 W 4000 K: 11 W 20 W
Efficacité lumineuse	3000 K: 118 lm/W 120 lm/W 4000 K: 123 lm/W 123 lm/W
Taux d'éblouissement d'inconfort UGR (4H 8H)	3000 K: 21,6 23,7 4000 K: 21,7 23,8
Angle de rayonnement	down 131° up 180°
Durée de vie	50000 h (L90/B50)
Indice de rendu des couleurs (CRI)	80
Tolérance de couleur	3
Groupe de risque photobiologique selon EN 62471	Groupe de risque 1
Appareillage	Convertisseur
Contrôle	on/off
Tension	220 - 240 V / 50 Hz, 60 Hz
Luminaires sur sécurité B10A	31
Luminaires sur sécurité B16A	50
Luminaires sur sécurité C10A	52
Luminaires sur sécurité C16A	85
Courant d'appel / Temps d'allumage	5 A / 50 µs
CIE Flux Code / CEN Flux Code	39 70 90 83 100
Degré de protection	IP 65
Classe de protection	I
Test au fil incandescent	650 °C
Résistance aux chocs	IK02
Température ambiante	-25 °C ... + 35 °C
Marques de sécurité	Marquage D
Marque de conformité	CE, EAC

FLAT SLIM round

312630.0031 | Plafonniers et appliques



Pièces détachées



982971.002
Module LED de remplacement



982893.002
Diffuseur de rechange