



- Stijlvolle outdoormap
- Strak prijswinnend ontwerp
- Geschikt voor het verlichten van muren en bewegwijzering of het verlichten van objecten in parken en tuinen
- IP66 waterbestendigheid en IK07 impactbescherming
- Verstelbare kantelhoek van 180°
- Gegoten aluminium behuizing
- Kabel van 1,5 meter voor gemakkelijke aansluiting
- Aardpen verkrijgbaar als accessoire



Specificaties

Artikelcode	Artikelomschrijving	Equivalent (W)	Vermogen (W)	Lumen	Efficiëntie (lm/W)	CCT (K)	Bundelhoek	Gewicht (kg/st)
Statisch								
709000027000	LEDSpotProjector-E Rd82-8W-830-36D	Halogeen 50W	8	600	75	3000	36°	0,72
709000027200	LEDSpotProjector-E Rd82-8W-840-36D	Halogeen 50W	8	600	75	4000	36°	0,72
709000027400	LEDSpotProjector-E Rd127-15W-830-36D	Halogeen 75W	15	1200	80	3000	36°	0,95
709000027600	LEDSpotProjector-E Rd127-15W-840-36D	Halogeen 75W	15	1200	80	4000	36°	0,95

Accessoires



709098000200
LEDProjector-Spike



543098021900
LEDFixture-IP68-Connector-Kit-3

5 JAAR GARANTIE



Technische specificaties	
Levensduur (L70)	50.000 u
Levensduur (L80)	30.000 u
Aan-/Uit-cycli	100.000
Kleurconsistentie (SDCM)	4
Dimbaarheid	On-Off
Afwerking	Zwart
CRI	≥ 80
Beschermingsgraad (IP)	IP66
Slagvastheid	IK07
Beschermingsklasse	I
Risicogroep (EN 62471)	RG1
Voorschakelapparaat inbegrepen	Ja
Gloeidraadtest	850°C
Verplaatsingsfactor	≥ 0.9
Piekspanning beveiliging	2.5 kV

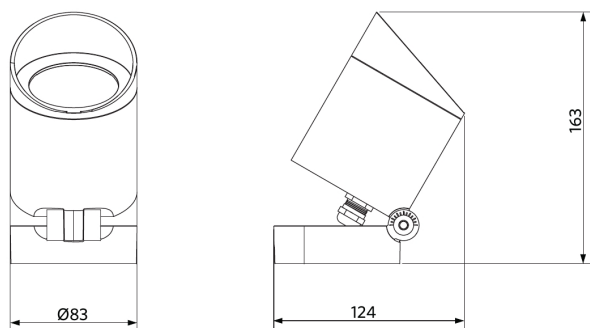
Elektrische aansluiting	
Frequentie	50/60 Hz
Nom. spanning	220-240 V
DC ingangsspanning	Zie catalogusbijlage Aansluitwaarden

Materiaal eigenschappen	
Materiaal behuizing	Aluminium
Materiaal optiek	Polycarbonaat

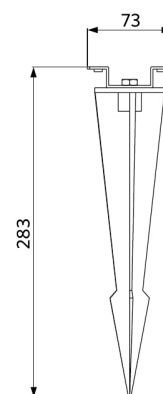
Toepassingscondities	
Bedrijfstemperatuur	-30-+50°C
Gebruikstemperatuur	+25°C
Opslagtemperatuur	-30-+60°C

Maatschets (mm)

LEDSpotProjector-E Rd82



LEDSpotProjector-E Spike



LEDSpotProjector-E Rd127

