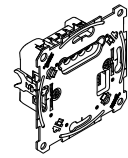


## DALI insert

Operating instructions



Art. no. MTN5185-0000

### Necessary accessories

- To be completed with:
- corresponding modules (see function overview).

### Accessories

- PlusLink Expander (Art. no. CCTDT5130)
- PlusLink distributor (3 cycles) (Art. no. MTN5130-0001)

### For your safety

#### DANGER

**Risk of serious damage to property and personal injury, e.g. from fire or electric shock, due to incorrect electrical installation.**

Safe electrical installation can only be ensured if the person in question can prove basic knowledge in the following areas:

- Connecting to installation networks
- Connecting several electrical devices
- Laying electric cables

These skills and experience are normally only possessed by skilled professionals who are trained in the field of electrical installation technology. If these minimum requirements are not met or are disregarded in any way, you will be solely liable for any damage to property or personal injury.

#### DANGER

**Risk of death from electric shock.**

The PlusLink carries an electrical current even when the device is switched off. Before working on the device, always disconnect it from the supply by means of the fuse in the incoming circuit. If one or more PlusLink lines are separately fused in your installation then they are not electrically isolated from one another. In this case, you should use the PlusLink Expander.

#### CAUTION

**The device can become damaged.**

The voltage difference between different phases can damage the device. Connect all connected devices of one or several PlusLink lines to the same phase or use a PlusLink terminal for cross-phase installation.

### Getting to know the DALI insert

You can use the DALI insert (referred to below as **insert**) to control up to 15 DALI EBs (Electronic Ballasts).

You can connect up to 6 inserts to one DALI line. However the maximum number of 64 DALI EBs and a cable length of 300 m must not be exceeded.

The insert also comes with a **PlusLink** input, with which you can control the insert from another location. The insert, completed with a module (see the function overview), is the receiving device and is controlled via **PlusLink (PL)** by the sending device.

Sending devices are, for instance:

- Central unit inserts (completed with corresponding modules)
- Side controller Plus, 1-gang/2-gang
- Mechanical push-button
- External sensors

To be able to use the PlusLink, you require a separate core in your installation.

**i** The total length of cable sections in a PL line is not allowed to exceed 100 m (when a 3-core cable is used).

The memory function with on/off function (see the module manual for instructions on operation) allows the insert to memorise the most recently set brightness value and recall it.

#### CAUTION

**The insert can become damaged.**

- Always operate the insert in compliance with the specified technical data.
- Only connect DALI EBs to the DALI outputs.
- The DALI output (D+, D-) does not have surge protection. Connecting AC 220/230 V will destroy the insert.
- Make sure the polarity of the DALI outputs (+,-) is correct.
- Operate the insert only on a sinusoidal mains voltage.

- i** Observe the specific limitations of the insert:
- The insert may only be used with category-I control units with a DALI line, which do not cause frequent telegram collisions. A combination of max. 6 DALI control inserts (art. no. MTN5185-0000) is permitted.
  - max. 15 DALI EBs per insert
  - max. 64 DALI EBs per DALI line
  - max. 300 m DALI cable length

### Function overview of the insert completed with corresponding modules

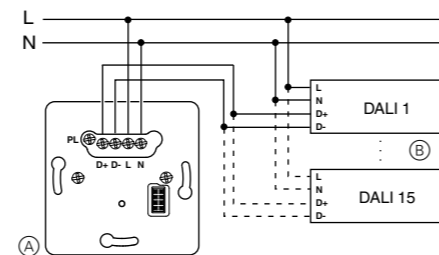
Module:	Function:
Push-button module Basic, 1-gang	<ul style="list-style-type: none"> <li>• switching on/off</li> <li>• Dimming</li> </ul>
Push-button module Basic, 2-gang	<ul style="list-style-type: none"> <li>• Switching on/off</li> <li>• Dimming</li> <li>• Calling up and saving lightscenes</li> </ul>
Push-button module Comfort, 1-gang	<ul style="list-style-type: none"> <li>• switching on/off</li> <li>• Dimming</li> <li>• Staircase lighting function</li> </ul>
Push-button module Comfort, 2-gang	<ul style="list-style-type: none"> <li>• switching on/off</li> <li>• Dimming</li> <li>• Calling up and saving lightscenes</li> <li>• Staircase lighting function</li> </ul>
Connected push-button module, 1-gang	<ul style="list-style-type: none"> <li>• switching on/off</li> <li>• Dimming</li> <li>• Additional app functions<sup>1</sup></li> </ul>
Connected push-button module, 2-gang	<ul style="list-style-type: none"> <li>• switching on/off</li> <li>• Dimming</li> <li>• Calling up and saving lightscenes</li> <li>• Additional app functions<sup>1</sup></li> </ul>
ARGUS 180 flush-mounted sensor module	<ul style="list-style-type: none"> <li>• Brightness dependent staircase lighting function</li> </ul>
ARGUS 180 flush-mounted sensor module with switch	<ul style="list-style-type: none"> <li>• Brightness dependent staircase lighting function</li> <li>• Permanently switching staircase lighting on/off</li> </ul>
Display timer module	<ul style="list-style-type: none"> <li>• Switching and dimming manually</li> <li>• Time-controlled switching</li> <li>• Evaluating DCF timer</li> </ul>

<sup>1</sup> For more information about the app and the app functions, please read the instructions for the corresponding module.

### Installing the insert

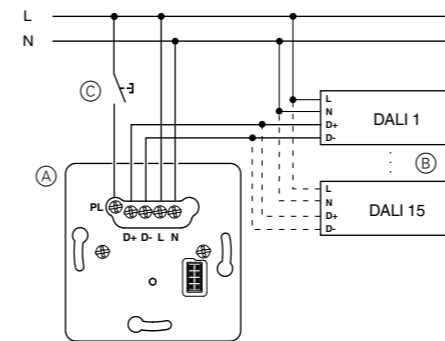
#### Wiring the insert for the application required

##### Insert as stand-alone device



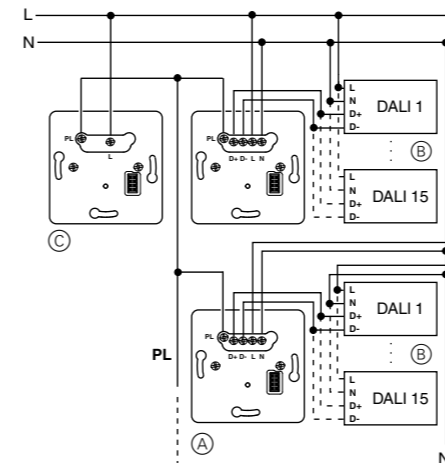
- (A) DALI insert
- (B) DALI EB

#### Insert with mechanical push-button via PlusLink



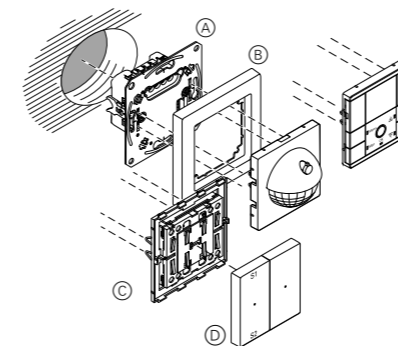
- (A) DALI insert
- (B) DALI EB
- (C) Mechanical push-button (toggle mode)

#### Insert in combination with transmitting device via PlusLink (here shown with side controller Plus)



- (A) DALI insert
- (B) DALI EB
- (C) Side controller Plus, 1-gang / 2-gang (transmitting device)

#### Installing the device

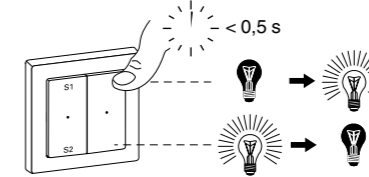


- (A) DALI insert
- (B) Frame
- (C) Module (see function overview)
- (D) Rockers for module

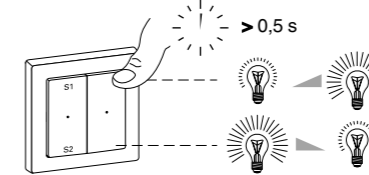
### Operating the insert

**i** The insert is shown here in operation in combination with a push-button module. More details on how to operate the various modules can be found in the relevant operating instructions.

#### Switching load on/off



#### Dimming the load

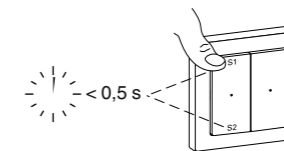


#### Calling up lightscenes

(only for push-button module, 2-gang)

##### Standard scenes

All devices are delivered from the factory with presettings for a lightscene.



- S1: Light on (100%)
- S2: Light off

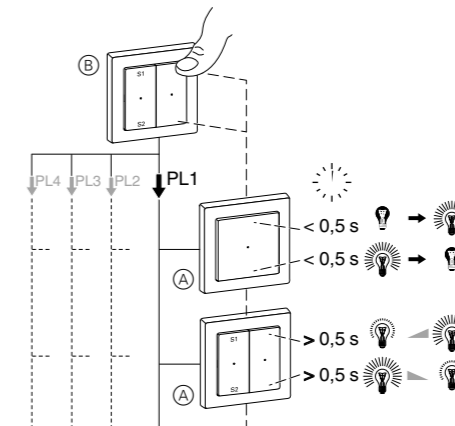
#### Controlling loads from another location with transmitting devices via PlusLink. For example:

- Central unit insert with module
- Side controller Plus, 1-gang/2-gang
- Mechanical push-button
- External sensor

##### Example operation 1:

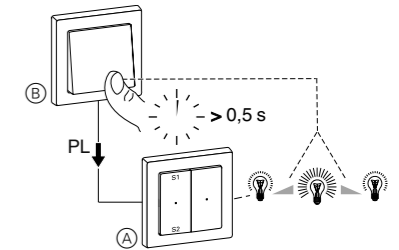
When the push-button module on the central unit insert is pressed, all loads in the PL lines are controlled together:

- Short push-button action (< 0.5 s): turn on/off
- Long push-button action (> 0.5 s): dimming



- (A) DALI insert in PL line 1
- (B) Central unit insert with module

##### Example operation 2:



- (A) DALI insert
- (B) Mechanical push-button

### Technical data

Nominal voltage:	AC 220/230 V ~, 50/60 Hz
Type:	Category I Control device
Load type:	max. 15 controllable DALI EBs
DALI output current:	max. 30 mA
DALI output voltage:	15 V DC (base insulation, no SELV)
Neutral conductor:	required
Outputs:	DALI (D+, D-)
Connecting terminals:	Screw terminals for max. 2x 2.5 mm <sup>2</sup> or 2x 1.5 mm <sup>2</sup>
Protection	16 A circuit breaker
Features:	<ul style="list-style-type: none"> <li>• Short-circuit-proof</li> <li>• overload-proof</li> <li>• memory function</li> </ul>

Dispose of the device separately from household waste at an official collection point. Professional recycling protects people and the environment against potential negative effects.

### Schneider Electric Industries SAS

If you have technical questions, please contact the Customer Care Centre in your country. [se.com/contact](http://se.com/contact)

## Für Ihre Sicherheit

## GEFAHR

**Gefahr von schweren Sach- und Personenschäden, z. B. durch Brand oder elektrischen Schlag, aufgrund einer unsachgemäßen Elektroinstallation.**

Eine sichere Elektroinstallation kann nur gewährleistet werden, wenn die handelnde Person nachweislich über Grundkenntnisse auf folgenden Gebieten verfügt:

- Anschluss an Installationsnetze
- Verbindung mehrerer elektrischer Geräte
- Verlegung von Elektroleitungen

Über diese Kenntnisse und Erfahrungen verfügen in der Regel nur ausgebildete Fachkräfte im Bereich der Elektro-Installationstechnik. Bei Nichterfüllung dieser Mindestanforderungen oder Missachtung droht für Sie die persönliche Haftung bei Sach- und Personenschäden.

## GEFAHR

**Lebensgefahr durch elektrischen Schlag.**

Auch bei ausgeschaltetem Gerät liegt am PlusLink Spannung an. Bevor Sie am Gerät arbeiten, schalten Sie es immer über die vorgeschaltete Sicherung spannungsfrei.

Ist eine oder sind mehrere PlusLink-Linien in Ihrer Installation separat abgesichert, sind diese nicht galvanisch voneinander getrennt. Verwenden Sie in diesem Fall die PlusLink-Erweiterung.

## VORSICHT

**Das Gerät kann beschädigt werden.**

Die Spannungsdifferenz unterschiedlicher Phasen kann das Gerät beschädigen. Schließen Sie alle verbundenen Geräte einer oder mehrerer PlusLink-Linien an dieselbe Phase an oder verwenden Sie PlusLink-Verteiler für phasenübergreifende Installationen.

## DALI-Steuerungs-Einsatz kennenlernen

Mit dem DALI-Steuerungs-Einsatz (im Folgenden **Einsatz** genannt) können Sie bis zu 15 DALI-EVG steuern.

An einer DALI-Linie können Sie bis zu 6 Einsätze anschließen, jedoch darf die maximale Anzahl von 64 DALI-EVG und 300 m Leitungslänge nicht überschritten werden.

Der Einsatz verfügt zusätzlich über einen **PlusLink**-Eingang, über den Sie den Einsatz von anderer Stelle steuern können. Der Einsatz, komplettiert mit einem Modul (siehe Funktionsübersicht), ist das empfangende Gerät und wird über **PlusLink (PL)** von sendenden Geräten gesteuert.

Sendende Geräte sind z. B.:

- Zentralstellen-Einsatz (komplettiert mit entsprechenden Modulen)
- Nebenstelle Plus, 1fach/2fach
- Mechanischer Taster
- externe Sensoren

Um den PlusLink nutzen zu können, benötigen Sie eine separate Ader in Ihrer Installation.

Die Summe der Leitungsabschnitte einer PL-Linie darf 100 m nicht überschreiten (bei Verwendung einer 3-adrigen Leitung).

Durch die zuschaltbare Memory-Funktion (zur Bedienung siehe Anleitung des Moduls) kann sich der Einsatz den zuletzt eingestellten Helligkeitswert merken und wieder aufrufen.

## VORSICHT

**Der Einsatz kann beschädigt werden!**

- Betreiben Sie den Einsatz immer innerhalb der angegebenen technischen Daten.
- Schließen Sie nur DALI-EVG an die DALI-Ausgänge an.
- Der DALI-Ausgang (D+, D-) hat keinen Überspannungsschutz. Der Anschluss von AC 220/230 V zerstört den Einsatz.
- Beachten Sie die Polarität der DALI-Ausgänge (D+, D-).
- Betreiben Sie den Einsatz nur an sinusförmiger Netzspannung.

## i

Beachten Sie die spezifischen Einschränkungen des Einsatzes:

- Der Einsatz darf nur mit Kategorie-I-Steuergeräten in einer DALI-Linie betrieben werden, die keine häufigen Telegrammkollisionen verursachen. Eine Kombination von max. 6 DALI-Steuerungs-Einsätzen (Art.-Nr. MTN5185-0000) ist erlaubt.
- max. 15 DALI-EVG pro Einsatz
- max. 64 DALI-EVG pro DALI-Linie
- max. 300 m DALI-Leitungslänge

## Funktionsübersicht des Einsatzes komplettiert mit entsprechenden Modulen

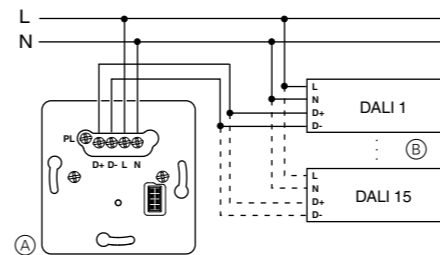
Modul:	Funktion:
Taster-Modul Basic, 1fach	<ul style="list-style-type: none"> <li>• ein-/ausschalten</li> <li>• dimmen</li> </ul>
Taster-Modul Basic, 2fach	<ul style="list-style-type: none"> <li>• ein-/ausschalten</li> <li>• dimmen</li> <li>• Lichtszenen aufrufen und speichern</li> </ul>
Taster-Modul Comfort, 1fach	<ul style="list-style-type: none"> <li>• ein-/ausschalten</li> <li>• dimmen</li> <li>• Treppenlichtfunktion</li> </ul>
Taster-Modul Comfort, 2fach	<ul style="list-style-type: none"> <li>• ein-/ausschalten</li> <li>• dimmen</li> <li>• Lichtszenen aufrufen und speichern</li> <li>• Treppenlichtfunktion</li> </ul>
Connected Taster-Modul, 1fach	<ul style="list-style-type: none"> <li>• ein-/ausschalten</li> <li>• dimmen</li> <li>• Zusätzliche App-Funktionen<sup>1</sup></li> </ul>
Connected Taster-Modul, 2fach	<ul style="list-style-type: none"> <li>• ein-/ausschalten</li> <li>• dimmen</li> <li>• Lichtszenen aufrufen und speichern</li> <li>• Zusätzliche App-Funktionen<sup>1</sup></li> </ul>
ARGUS 180 UP Sensor-Modul	<ul style="list-style-type: none"> <li>• helligkeitsabhängige Treppenlichtfunktion</li> </ul>
ARGUS 180 UP Sensor-Modul mit Schalter	<ul style="list-style-type: none"> <li>• helligkeitsabhängige Treppenlichtfunktion</li> <li>• permanent ein-/ausschalten</li> </ul>
Zeitschaltuhr-Modul	<ul style="list-style-type: none"> <li>• manuell schalten und dimmen</li> <li>• zeitgesteuert schalten</li> <li>• DCF-Zeitgeber auswerten</li> </ul>

<sup>1</sup> Mehr Informationen über die App und die App-Funktionen finden Sie in der Anleitung des entsprechenden Moduls.

## Einsatz montieren

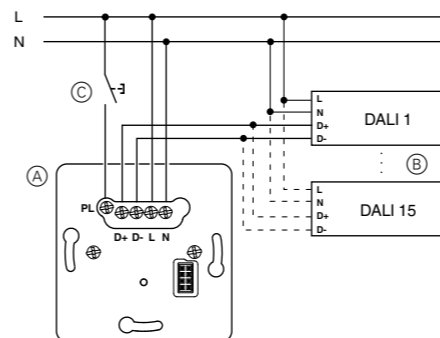
## Einsatz für den gewünschten Anwendungsfall verdrahten

## Einsatz als Einzelgerät



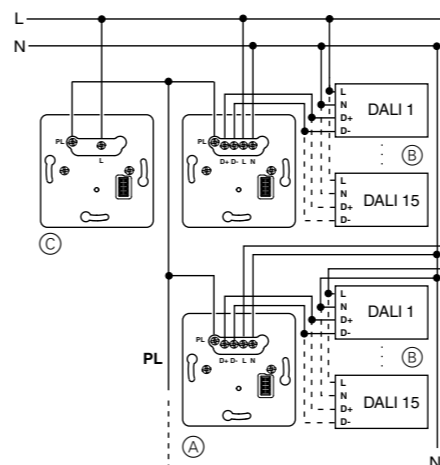
- (A) DALI-Steuerungs-Einsatz
- (B) DALI-EVG

## Einsatz mit mechanischem Taster über PlusLink



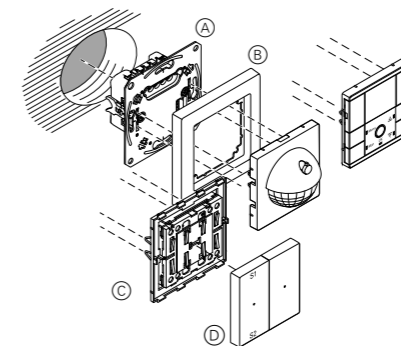
- (A) DALI-Steuerungs-Einsatz
- (B) DALI-EVG
- (C) Mechanischer Taster (Toggle-Betrieb)

## Einsatz in Kombination mit sendendem Gerät über PlusLink (beispielhaft gezeigt mit Nebenstelle Plus)



- (A) DALI-Steuerungs-Einsatz
- (B) DALI-EVG
- (C) Nebenstelle Plus, 1fach/2fach (sendendes Gerät)

## Gerät einbauen

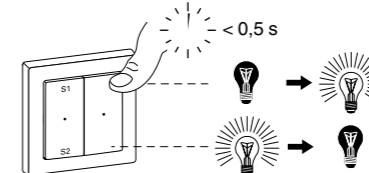


- (A) DALI-Steuerungs-Einsatz
- (B) Rahmen
- (C) Modul (siehe Funktionsübersicht)
- (D) Wippen für Modul

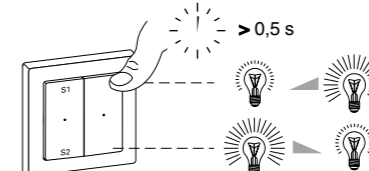
## Einsatz bedienen

Die Bedienung des Einsatzes wird beispielhaft in Kombination mit einem Taster-Modul gezeigt. Mehr Details zur Bedienung der unterschiedlichen Module finden Sie in der jeweiligen Gebrauchsanleitung.

## Verbraucher ein-/ausschalten



## Verbraucher dimmen

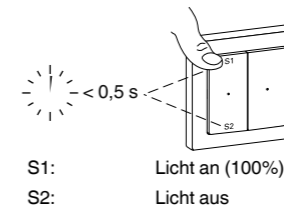


## Lichtszenen aufrufen

(nur für Taster-Modul, 2fach)

## Standard-Szenen

Ab Werk verfügen alle Geräte über Voreinstellungen für eine Lichtszene.



- S1: Licht an (100%)
- S2: Licht aus

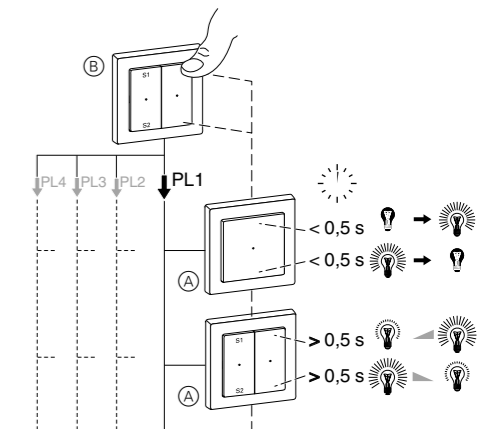
## Verbraucher von anderer Stelle über PlusLink steuern mit sendenden Geräten, wie

- Zentralstellen-Einsatz mit Modul
- Nebenstelle Plus, 1fach/2fach
- mechanischem Taster
- externem Sensor

## Beispielbedienung 1:

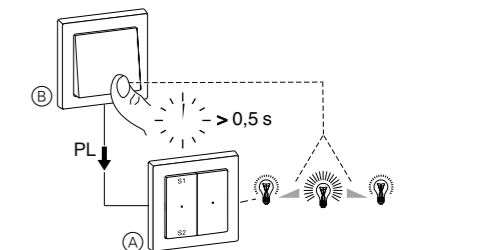
Bei Betätigung des Taster-Moduls auf dem Zentralstellen-Einsatz werden alle Verbraucher in den PL-Linien gemeinsam gesteuert:

- kurzer Tastendruck (< 0,5 s): ein-/ausschalten
- langer Tastendruck (> 0,5 s): dimmen



- (A) DALI-Steuerungs-Einsatz in PL-Linie 1
- (B) Zentralstellen-Einsatz mit Modul

## Beispielbedienung 2:



- (A) DALI-Steuerungs-Einsatz
- (B) Mechanischer Taster

## Technische Daten

Nennspannung:	AC 220/230 V ~, 50/60 Hz
Typ:	Kategorie-I-Steuergerät
Lastart:	max. 15 regelbare DALI-EVG
DALI-Ausgangsstrom:	max. 30 mA
DALI-Ausgangsspannung:	15 V DC (Basis-Isolierung, kein SELV)
Neutralleiter:	erforderlich
Ausgänge:	DALI (D+, D-)
Anschlussklemmen:	Schraubklemmen für max. 2x 2,5 mm <sup>2</sup> oder 2x 1,5 mm <sup>2</sup>
Absicherung	16 A-Leitungsschutzschalter
Eigenschaften:	<ul style="list-style-type: none"> <li>• kurzschlussfest</li> <li>• überlastfest</li> <li>• Memory-Funktion</li> </ul>

Entsorgen Sie das Gerät getrennt vom Hausmüll an einer offiziellen Sammelstelle. Professionelles Recycling schützt Mensch und Umwelt vor potenziellen negativen Auswirkungen.

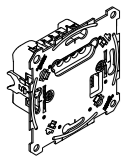
## Schneider Electric Industries SAS

Bei technischen Fragen wenden Sie sich bitte an das Customer Care Centre in Ihrem Land.

se.com/contact

## Механизм DALI

Руководство по эксплуатации



Арт. № MTN5185-0000

### Необходимые принадлежности

- Должно быть в комплекте с:
- соответствующие модули (см. обзор функций).

### Дополнительные устройства

- Модуль расширения линии PlusLink (Арт. № CC-TDT5130)
- Распределитель PlusLink (3 цикла) (Арт. № MTN5130-0001)

### Для Вашей безопасности

#### ОПАСНО

**Риск нанесения существенного ущерба имуществу и получения травм, например, из-за возгорания или поражения электрическим током вследствие неправильного электромонтажа.**

Выполнение надежного электромонтажа может обеспечить только персонал, обладающий базовыми знаниями в следующих областях:

- подключение к инсталляционным сетям;
- подключение нескольких электрических приборов;
- прокладка электрических кабелей;

Данными навыками, как правило, обладают опытные специалисты, обученные технологии электромонтажных работ. В случае несоблюдения указанных минимальных требований или их частичного игнорирования Вы несете полную ответственность за нанесение какого-либо ущерба имуществу или получение травм персоналом.

#### ОПАСНО

**Риск смертельного исхода от удара электрическим током.**

Линия PlusLink проводит электрический ток, даже когда устройство выключено. Перед работой с устройством всегда отключайте предохранитель во входной цепи от источника питания. Если в вашей установке одна или более линий PlusLink независимо подключены к предохранителям, они не являются электрически изолированными друг от друга. В таком случае следует воспользоваться модулем расширения линии PlusLink.

#### ОСТОРОЖНО!

**Опасность повреждения устройства.** Разность напряжений между разными фазами может привести к повреждению устройства.

Подключить все подключенные устройства одной или нескольких линий PlusLink к одной и той же фазе или использовать клемму Plus-Link для межфазного монтажа.

### Ознакомление с механизмом DALI

Механизм DALI (далее – **механизм**) можно использовать для управления электронными балластами DALI в количестве до 15.

Можно подключать до 6 механизмов к одной линии DALI. Однако нельзя превышать максимальное количество 64 электронных балласта DALI и длину кабеля 300 м.

Механизм также комплектуется входом **PlusLink**, с помощью которого можно управлять механизмом дистанционно. Механизм в комплекте с модулем (см. обзор функций) образует приемное устройство и управляется передающим устройством через **PlusLink (PL)**.

Передающими устройствами являются, например:

- Механизмы центрального устройства (в комплекте с соответствующими модулями)
- Боковой контроллер Plus, 1-позиционный/2-позиционный
- Механическая кнопка
- Внешние датчики

Для использования PlusLink необходима отдельная жила.

**i** Общая длина отрезков кабеля в линии PL не должна превышать 100 м (при использовании 3-жильного кабеля).

Функция памяти с функцией Вкл./Выкл. (см. руководство по модулю для инструкций по эксплуатации) позволяет механизму запоминать самое последнее настроенное значение яркости и вызывать его.

#### ОСТОРОЖНО!

**Опасность повреждения механизма.**

- Условия эксплуатации механизма должны отвечать указанным техническим характеристикам.
- Электронные балласты DALI следует подключать только к выходам DALI.
- Выход DALI (D+, D-) не имеет защиты от перенапряжения. Подключение к сети 220/230 В перем. тока приведет к выходу механизма из строя.
- Необходимо соблюдать полярность выходов DALI (+, -).
- Подключать механизм можно только к сети переменного тока.

**i** Следует соблюдать указанные ограничения для механизма:

- Механизм можно использовать только с блоками управления категории I с линией DALI, которая не вызывает частых столкновений телеграмм. Сочетание макс. 6 механизмов управления DALI (арт. № MTN5185-0000) разрешено.
- макс. 15 электронных балластов DALI на механизм
- макс. 64 электронных балласта DALI на линию DALI
- макс. длина кабеля DALI составляет 300 м

### Обзор функций механизма в комплекте с соответствующими модулями

Модуль:	Функция:
Кнопочный модуль Basic, 1-позиционный	<ul style="list-style-type: none"> <li>• включение/выключение</li> <li>• Светорегулирование</li> </ul>
Кнопочный модуль Basic, 2-позиционный	<ul style="list-style-type: none"> <li>• Включение/выключение</li> <li>• Светорегулирование</li> <li>• Вызов и сохранение сцен освещения</li> </ul>

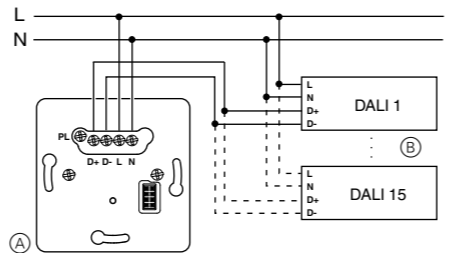
Кнопочный модуль Comfort, 1-позиционный	<ul style="list-style-type: none"> <li>• включение/выключение</li> <li>• Светорегулирование</li> <li>• Функция лестничного освещения</li> </ul>
Кнопочный модуль Comfort, 2-позиционный	<ul style="list-style-type: none"> <li>• включение/выключение</li> <li>• Светорегулирование</li> <li>• Вызов и сохранение сцен освещения</li> <li>• Функция лестничного освещения</li> </ul>
Connected кнопочный модуль, 1-клавишный	<ul style="list-style-type: none"> <li>• включение/выключение</li> <li>• Светорегулирование</li> <li>• Дополнительные функции приложения<sup>1</sup></li> </ul>
Connected кнопочный модуль, 2-клавишный	<ul style="list-style-type: none"> <li>• включение/выключение</li> <li>• Светорегулирование</li> <li>• Вызов и сохранение сцен освещения</li> <li>• Дополнительные функции приложения<sup>1</sup></li> </ul>
Сенсорный модуль ARGUS 180, скрытый монтаж	<ul style="list-style-type: none"> <li>• Функция лестничного освещения в зависимости от яркости</li> </ul>
Сенсорный модуль ARGUS 180 с выключателем, скрытый монтаж	<ul style="list-style-type: none"> <li>• Постоянное включение/выключение лестничного освещения</li> </ul>
Модуль дисплея таймера	<ul style="list-style-type: none"> <li>• Переключение и светорегулирование вручную</li> <li>• Переключение с контролем времени</li> <li>• Оценка таймера DCF</li> </ul>

<sup>1</sup> Дополнительную информацию о приложении и его функциях см. в инструкциях для соответствующего модуля.

### Установка вставки

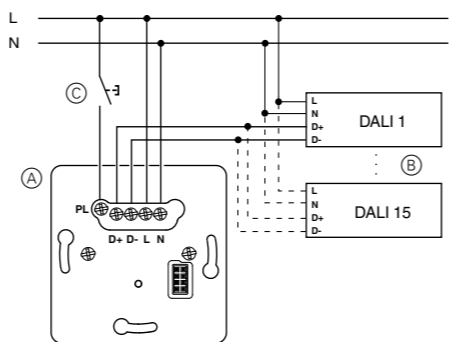
#### Подключение механизма для требуемого применения.

**Механизм, используемый в качестве автономного устройства**



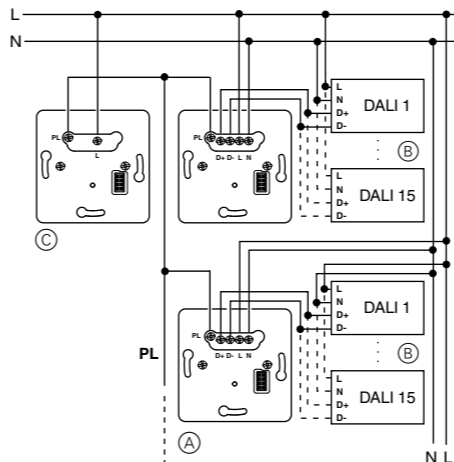
- А Механизм DALI
- В электронный балласт DALI

**Механизм с механической кнопкой через Plus-Link**



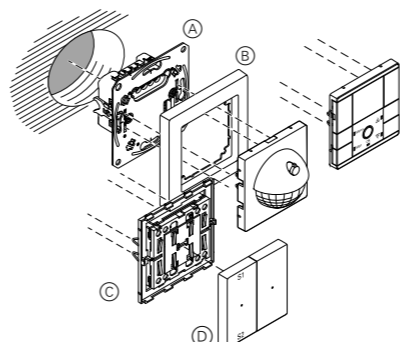
- А Механизм DALI
- В электронный балласт DALI
- С Механическая кнопка (режим переключения)

#### Механизм в сочетании с передающим устройством через PlusLink (здесь показан с боковым контроллером Plus)



- А Механизм DALI
- В электронный балласт DALI
- С Боковой контроллер Plus, 1-позиционный/2-позиционный (передающее устройство)

### Монтаж устройства

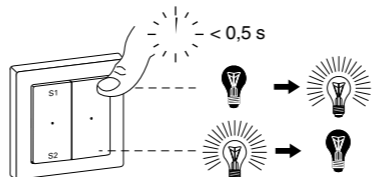


- А Механизм DALI
- В Рамка
- С Модуль (см. обзор функций)
- Д Клавиши для модуля

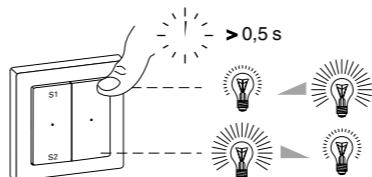
### Эксплуатация вставки

**i** Здесь показана работа механизма в сочетании с кнопочным модулем. Дополнительную информацию о порядке эксплуатации различных модулей можно найти в соответствующих инструкциях по эксплуатации.

#### Включение/выключение нагрузки



#### Светорегулирование нагрузки

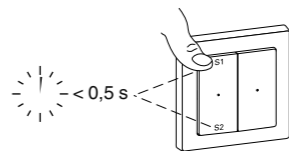


### Вызов сцен освещения

(только для кнопочного модуля, 2-позиционного)

#### Стандартные сцены

Все устройства имеют заводские предварительные настройки сцены освещения.



- S1: Освещение включено (100%)
- S2: Освещение выключено

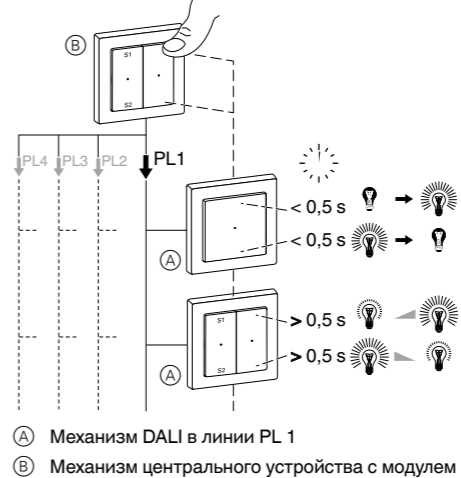
#### Дистанционное управление нагрузками с помощью передающих устройств через PlusLink. Например:

- Механизм центрального устройства с модулем
- Боковой контроллер Plus, 1-позиционный/2-позиционный
- Механическая кнопка
- Внешний датчик

#### Пример работы 1:

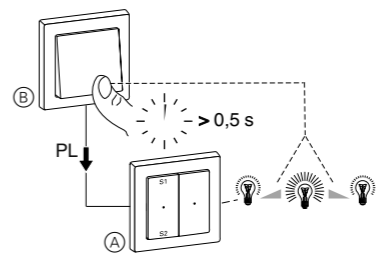
Когда кнопочный модуль на механизме центрального устройства нажимается, все нагрузки в линиях PL управляются вместе:

- Краткое действие кнопки (< 0,5 с): включение/выключение
- Длительное действие кнопки (> 0,5 с): светорегулирование



- А Механизм DALI в линии PL 1
- В Механизм центрального устройства с модулем

#### Пример работы 2:



- А Механизм DALI
- В Механическая кнопка

### Технические характеристики

Номинальное напряжение:	220/230 В перем. тока, 50/60 Гц
Тип:	устройство управления категории I
Тип нагрузки:	макс. 15 управляемых электронных балластов DALI
Выходной ток DALI:	макс. 30 mA
Выходное напряжение DALI:	15 В пост. тока (стандартная изоляция, без безопасного сверхнизкого напряжения (БСНН))
Нейтральный проводник:	требуется
Выходы:	DALI (D+, D-)
Соединительные клеммы:	Клеммы с винтовым креплением под макс. сечение провода 2 x 2,5 мм <sup>2</sup> или 2 x 1,5 мм <sup>2</sup>
Защита	Автоматический выключатель на 16 A
Характеристики:	<ul style="list-style-type: none"> <li>• Защита от короткого замыкания</li> <li>• защита от перегрузки</li> <li>• функция памяти</li> </ul>

Утилизацию устройства выполнять отдельно от бытовых отходов в официально установленных пунктах сбора. Профессиональная вторичная переработка защищает людей и окружающую среду от возможных негативных воздействий.

### Schneider Electric Industries SAS

**RU** Соответствует техническим регламентам «О безопасности низковольтного оборудования», «Об электромагнитной совместимости»

Дата изготовления: смотрите на общей упаковке: год/неделя/день недели

Срок хранения: 3 года

Гарантийный срок: 18 месяцев

Уполномоченный поставщик в РФ:

АО «Шнейдер Электрик»  
 Адрес: 127018, Россия, г. Москва, ул. Двинцев, д.12, корп.1  
 Тел. +7 (495) 777 99 90  
 Факс +7 (495) 777 99 92  
 se.com/ru/ru/

**KK** «< Төменвольтты құрал-жабдықтардың қауіпсіздігі туралы >>, «< Электрмагнитті сәйкестік туралы >> техникалық регламенттерге сәйкес келеді

Дайындалған мерзімі: жалпы орамдағы мерзімді қараңыз: жыл/апта/аптаның күні

Сақтау мерзімі: 3 года

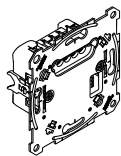
Кепілдік мерзімі: 18 ай

Уәкіл жеткізуші Қазақстан республикасында:

«< ШНЕЙДЕР ЭЛЕКТРИК >> ЖШС  
 Мекен-жайы: Алматы қ., Қазақстан, Абай даңғ., 151/115, 12 қаба  
 Тел. +7 (727) 397 04 00  
 Факс. +7 (727) 397 04 05  
 se.com/kz/ru/

**DALI-sokkel**

Gebruiksaanwijzing



Art.-nr. MTN5185-0000

**Benodigde accessoires**

- Aan te vullen met:
- bijbehorende modules (zie functieoverzicht).

**Accessoires**

- PlusLink extensie (Art.-nr. CCTDT5130)
- PlusLink-verdeler (3 cycli) (Art.-nr. MTN5130-0001)

**Voor uw veiligheid****GEVAAR**

**Gevaar voor ernstige materiële schade en persoonlijk letsel, bijv. door brand of elektrische schok, veroorzaakt door incorrecte elektrische aansluiting.**

De veiligheid van de elektrische aansluiting kan alleen worden gewaarborgd als de desbetreffende persoon over fundamentele kennis van de volgende gebieden beschikt:

- Aansluiting op elektriciteitsnetwerken
- Aansluiting van meerdere elektrische apparaten
- Leggen van elektrische kabels

In de regel beschikken alleen opgeleide vaklieden op het gebied van elektrische installatietechniek over de desbetreffende vaardigheden en ervaring. Als aan deze minimumvereisten niet wordt voldaan of deze op welke manier dan ook worden veronachtzaamd, bent u als enige aansprakelijk voor materiële schade of persoonlijk letsel.

**GEVAAR**

**Levensgevaar door elektrische schok.**

Zelfs als de PlusLink is uitgeschakeld, staat er elektrische stroom op. Koppel het apparaat altijd los van de voeding met behulp van de zekering in de binnenkomende stroomkring, voordat u eraan werkt. Als één of meer PlusLink-lijnen een aparte zekering hebben in uw installatie, zijn zij niet elektrisch geïsoleerd ten opzichte van elkaar. In dit geval moet u de PlusLink extensie gebruiken.

**LET OP**

**Het apparaat kan beschadigd raken.**

Het spanningsverschil tussen de verschillende fasen kan het apparaat beschadigen. Sluit alle aangesloten apparaten van een of meerdere PlusLink-lijnen aan op dezelfde fase of gebruik een PlusLink-klem voor installatie op meerdere fasen.

**Kennismaken met de Dali-sokkel**

U kunt met de Dali-sokkel (hierna **sokkel**) maximaal 15 DALI EB's (elektronische ballasten) besturen.

Op één DALI-lijn kunt u max. 6 sokkels aansluiten. Het maximaal aantal van 64 DALI EB's en een kabel lengte van 300 m mag niet worden overschreden.

De sokkel wordt tevens geleverd met een **PlusLink**-ingang waarmee u de sokkel vanaf een andere locatie kunt regelen. De sokkel, aangevuld met een module (zie functieoverzicht), is de ontvanger en deze wordt door de zender bediend via **PlusLink (PL)**.

Zenders zijn bijvoorbeeld:

- Centrale-sokkels (aangevuld met bijbehorende modules)
- Plus-zijregelaar, 1-kanaals/2-kanaals
- Mechanische impulsdrukker
- Afstandsbedieningssensoren

Om de PlusLink te kunnen gebruiken, hebt u een aparte ader in uw installatie nodig.

**i** De totale lengte van de kabelgedeelten in een PL-lijn mag niet groter zijn dan 100 m (bij gebruik van een 3-aderige kabel).

Door middel van de aan/uit-functie van de geheugenfunctie (zie de handleiding bij de module voor gebruiksinstructies) kan de sokkel de laatst ingestelde lichtsterktewaarde onthouden en weer oproepen.

**LET OP**

**De sokkel kan beschadigd raken.**

- Gebruik de sokkel altijd in overeenstemming met de gespecificeerde technische gegevens.
- Sluit alleen DALI-EB's aan op de DALI-uitgangen.
- De DALI-uitgang (D+, D-) heeft geen overspanningsbeveiliging. Aansluiting van AC 220/230 V zal de sokkel onherstelbaar beschadigen.
- Controleer of de polariteit van de DALI-uitgangen (+, -) correct is.
- Gebruik de sokkel alleen op een sinusvormige netspanning.

**i**

Neem de specifieke beperkingen van de sokkel in acht.

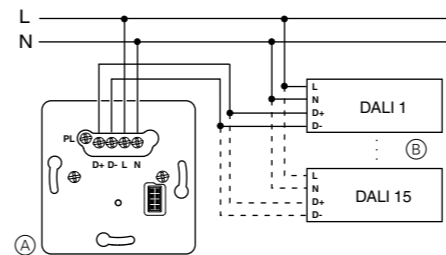
- De sokkel mag alleen worden gebruikt met categorie I-regelaars met een DALI-lijn die geen frequente telegramsendingen veroorzaken. Een combinatie van max. 6 DALI-besturings-sokkels (art.nr. MTN5185-0000) is toegestaan.

- max. 15 DALI-EB's per sokkel
- max. 64 DALI-EB's per DALI-lijn
- max. 300 m DALI-kabellengte

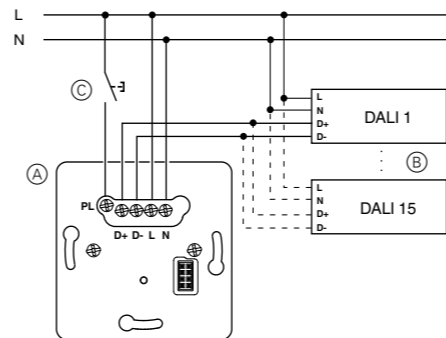
**Functieoverzicht van de sokkel aangevuld met bijbehorende modules**

Module:	Functie:
Basic-impulsdrukmodule, 1-kanaals	<ul style="list-style-type: none"> <li>• in- en uitschakelen</li> <li>• Dimmen</li> </ul>
Basic-impulsdrukmodule, 2-kanaals	<ul style="list-style-type: none"> <li>• In- en uitschakelen</li> <li>• Dimmen</li> <li>• Lichtscènes oproepen en opslaan</li> </ul>
Comfort-impulsdrukmodule, 1-kanaals	<ul style="list-style-type: none"> <li>• in- en uitschakelen</li> <li>• Dimmen</li> <li>• Trappenhuisverlichtingsfunctie</li> </ul>
Comfort-impulsdrukmodule, 2-kanaals	<ul style="list-style-type: none"> <li>• in- en uitschakelen</li> <li>• Dimmen</li> <li>• Lichtscènes oproepen en opslaan</li> <li>• Trappenhuisverlichtingsfunctie</li> </ul>
Connected Impulsdrukmodule – 1-voudig	<ul style="list-style-type: none"> <li>• in- en uitschakelen</li> <li>• Dimmen</li> <li>• Extra app-functies<sup>1</sup></li> </ul>
Connected Impulsdrukmodule – 2-voudig	<ul style="list-style-type: none"> <li>• in- en uitschakelen</li> <li>• Dimmen</li> <li>• Lichtscènes oproepen en opslaan</li> <li>• Extra app-functies<sup>1</sup></li> </ul>
ARGUS 180 inbouw-sensormodule	<ul style="list-style-type: none"> <li>• Lichtsterkte-afhankelijke trappenhuisverlichtingsfunctie</li> </ul>
ARGUS 180 inbouw-sensormodule met schakelaar	<ul style="list-style-type: none"> <li>• Lichtsterkte-afhankelijke trappenhuisverlichtingsfunctie</li> <li>• Trappenhuisverlichting permanent in-/uitschakelen</li> </ul>
Displaytimermodule	<ul style="list-style-type: none"> <li>• Handmatig schakelen en dimmen</li> <li>• Tijdgestuurd schakelen</li> <li>• DC-timer evalueren</li> </ul>

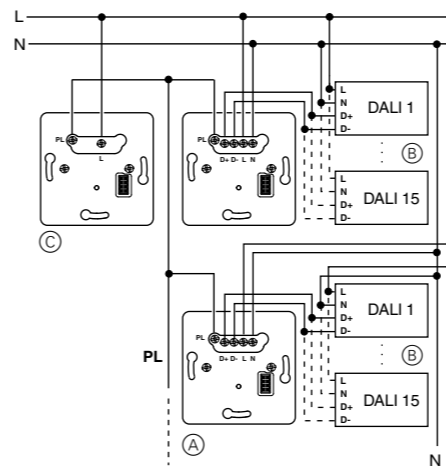
<sup>1</sup>Voor meer informatie over de app en de app-functies, lees de instructies voor de betreffende module.

**Installeren van de sokkel****De sokkel bedraden voor het vereiste apparaat****Sokkel als zelfstandig apparaat**

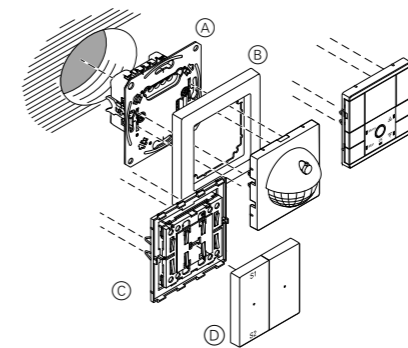
- (A) Dali-sokkel
- (B) DALI-EB

**Sokkel met mechanische impulsdrukker via PlusLink**

- (A) Dali-sokkel
- (B) DALI-EB
- (C) Mechanische impulsdrukker (tuimelschakelaararmodus)

**Sokkel in combinatie met zender via PlusLink (hier weergegeven met Plus-zijregelaar)**

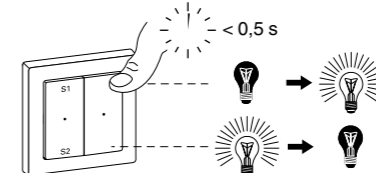
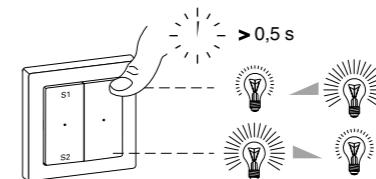
- (A) Dali-sokkel
- (B) DALI-EB
- (C) Plus-zijregelaar, 1-kanaals / 2-kanaals (zender)

**Het apparaat installeren**

- (A) Dali-sokkel
- (B) Frame
- (C) Module (zie functieoverzicht)
- (D) Wippen voor module

**Bedienen van de sokkel**

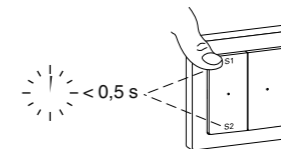
**i** De sokkel wordt hier in bedrijf weergegeven in combinatie met een impulsdrukmodule. Meer informatie over de bediening van de diverse modules vindt u in de bijbehorende gebruiksinstructies

**Last in- en uitschakelen****Last dimmen****Lichtscènes oproepen**

(alleen voor impulsdrukmodule, 2-kanaals)

**Standaardscènes**

Alle apparaten worden met de fabrieksinstellingen voor een lichtscène geleverd.



- S1: Licht aan (100%)
- S2: Licht uit

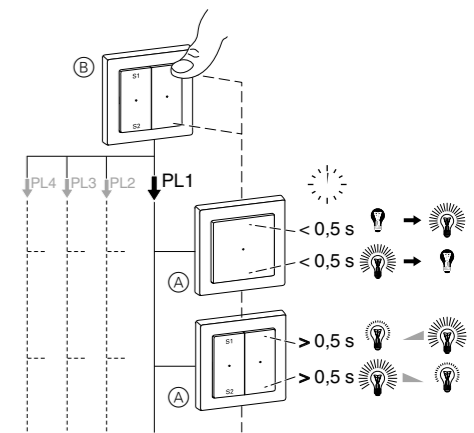
**Via PlusLink lasten bedienen vanaf een andere locatie met zenders. Bijvoorbeeld:**

- Centrale-sokkel met module
- Plus-zijregelaar, 1-kanaals/2-kanaals
- Mechanische impulsdrukker
- Afstandsbedieningssensor

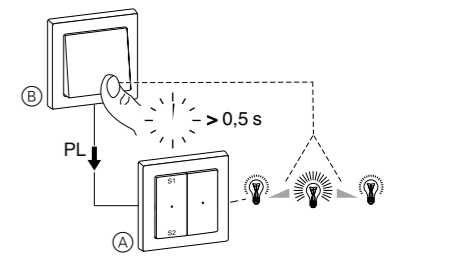
**Voorbeeld bedrijf 1:**

Als de impulsdrukker op de centrale-sokkel wordt ingedrukt, worden alle lasten in de PL-lijnen tegelijkertijd geregeld:

- Impulsdrukker kort ingedrukt houden (< 0,5 s): in-/uitschakelen
- Impulsdrukker lang ingedrukt houden (> 0,5 s): dimmen



- (A) Dali-sokkel in PL-lijn 1
- (B) Centrale-sokkel met module

**Voorbeeld bedrijf 2:**

- (A) Dali-sokkel
- (B) Mechanische impulsdrukker

**Technische gegevens**

Nominale spanning:	AC 220/230 V ~, 50/60 Hz
Type:	Regelaar categorie I
Type last:	max. 15 bestuurbare DALI-EB's
DALI-uitgangsstroom:	max. 30 mA
DALI-uitgangsspanning:	15 V DC (basisisolatie, geen SELV)
Nuldraad:	vereist
Uitgangen:	DALI (D+, D-)
Aansluitklemmen:	Schroefklemmen voor max. 2x 2,5 mm <sup>2</sup> of 2x 1,5 mm <sup>2</sup>
Beschermingsklasse	contactverbreker van 16 A
Kenmerken:	<ul style="list-style-type: none"> <li>• Bestand tegen kortsluiting</li> <li>• beveiligd tegen overbelasting</li> <li>• geheugenfunctie</li> </ul>

**!** Het apparaat niet met het huishoudelijk afval afvoeren maar naar een officieel verzamelpunt brengen. Professionele recycling beschermt mens en milieu tegen potentiële negatieve effecten.

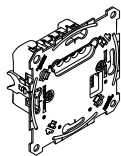
**Schneider Electric Industries SAS**

Neem bij technische vragen contact op met de klantenservice in uw land.

se.com/contact

## Unidad DALI

Instrucciones de uso



Ref. MTN5185-0000

### Accesorios necesarios

- A completar con:
- módulos correspondientes (ver resumen de funcionamiento).

### Accesorios

- PlusLink extensor (Ref. CCTDT5130)
- Distribuidor PlusLink (3 ciclos) (Ref. MTN5130-0001)

### Por su propia seguridad



#### PELIGRO

**Peligro de daños materiales o lesiones graves, p. ej., por fuego o por descarga eléctrica debidos a una instalación eléctrica incorrecta.**

Una instalación eléctrica segura solo se puede garantizar si la persona en cuestión puede demostrar que tiene nociones en los siguientes campos:

- Conexión a redes de instalación
- Conexión de varios dispositivos eléctricos
- Tendido de cables eléctricos

Estos conocimientos y esta experiencia solo la poseen por lo general profesionales experimentados formados en el campo de la tecnología de instalaciones eléctricas. Si no cumple estos requisitos mínimos o si no se tiene en cuenta alguno de ellos, la responsabilidad de los daños o lesiones recaerá exclusivamente sobre usted.



#### PELIGRO

**Peligro de muerte por descarga eléctrica.**

PlusLink conduce corriente eléctrica incluso cuando el dispositivo está desconectado. Antes de trabajar en el dispositivo, desconéctelo siempre de la alimentación utilizando el fusible del circuito entrante. Si en su instalación hay una o más líneas PlusLink con fusibles separados, dichos fusibles no están aislados eléctricamente unos de otros. En ese caso, debe usted utilizar PlusLink Expander.



#### PRECAUCIÓN

**El dispositivo puede dañarse.**

La diferencia de tensión entre diferentes fases puede provocar daños en el aparato. Conecte todos los dispositivos de una o varias líneas PlusLink a la misma fase o use un terminal PlusLink para la instalación en distintas fases.

### Información sobre la unidad Dali

Puede utilizar la unidad Dali (en lo sucesivo denominada **unidad**) para controlar hasta 15 EB (Electronic Ballasts, balastos electrónicos) de Dali.

En una línea Dali se pueden conectar hasta 6 unidades. Sin embargo, no debe sobrepasarse el número máximo de 64 EB Dali y una longitud de cable de 300 m.

La unidad viene acompañada de una entrada **PlusLink**, con la que puede controlarla desde otro lugar. La unidad, completada con un módulo (ver el resumen de funcionamiento), es el dispositivo receptor y se controla con el dispositivo emisor a través de **PlusLink (PL)**.

Los dispositivos emisores son, por ejemplo:

- Unidades centrales (completos con los módulos correspondientes)
- Controlador secundario Plus, 1 elemento/2 elementos
- Pulsador mecánico
- Sensores externos

Para poder utilizar el PlusLink, necesita un conductor separado en su instalación.



La longitud total de secciones de cable en una línea PL no debe exceder los 100 m (cuando se utiliza un cable de 3 conductores).

La función de memoria con función de encendido/apagado (consulte el manual del módulo para obtener instrucciones de funcionamiento) permite a la unidad memorizar y activar el valor de luminosidad ajustado más reciente.



#### PRECAUCIÓN

**La unidad puede sufrir daños.**

- Ponga siempre la unidad en funcionamiento conforme a los datos técnicos especificados.
- Conecte únicamente balastos electrónicos Dali a las salidas Dali.
- La salida Dali (D+, D-) no tiene protección contra sobretensiones. Una conexión a 220/230 V CA destruirá el dispositivo.
- Asegúrese de que la polaridad de las salidas Dali (+, -) es correcta.
- Ponga la unidad en funcionamiento únicamente con una tensión de red sinusoidal.



Cumpla los límites específicos del mecanismo:

- En una línea Dali, el mecanismo solamente puede usarse con unidades de control de categoría I, ya que estas no causan frecuentes colisiones de telegramas. Se permite una combinación de 6 mecanismos de control Dali (art. n.º MTN5185-0000) como máximo.
- máx. 15 balastos electrónicos Dali por mecanismo
- máx. 64 balastos electrónicos Dali por línea Dali
- longitud máx. cable Dali 300 m

### Resumen de funcionamiento del mecanismo, completo con los módulos correspondientes

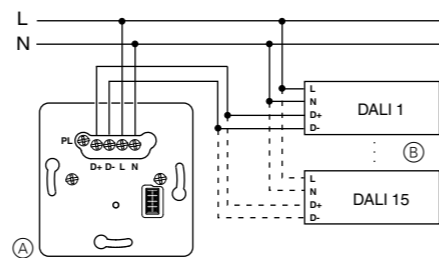
Módulo:	Funcionamiento:
Módulo para pulsador Basic, 1 elemento	<ul style="list-style-type: none"> <li>• conexión/desconexión</li> <li>• Atenuación</li> </ul>
Módulo para pulsador Basic, 2 elemento	<ul style="list-style-type: none"> <li>• Conexión/desconexión</li> <li>• Atenuación</li> <li>• Activar y guardar escenas de iluminación</li> </ul>
Módulo para pulsador Confort, 1 elemento	<ul style="list-style-type: none"> <li>• conexión/desconexión</li> <li>• Atenuación</li> <li>• Función de luz de escalera</li> </ul>
Módulo para pulsador Confort, 2 elemento	<ul style="list-style-type: none"> <li>• conexión/desconexión</li> <li>• Atenuación</li> <li>• Activar y guardar escenas de iluminación</li> <li>• Función de luz de escalera</li> </ul>
Módulo soporte de tecla simple conectado	<ul style="list-style-type: none"> <li>• conexión/desconexión</li> <li>• Atenuación</li> <li>• Funciones adicionales de aplicación<sup>1</sup></li> </ul>
Módulo soporte de tecla doble conectado	<ul style="list-style-type: none"> <li>• conexión/desconexión</li> <li>• Atenuación</li> <li>• Activar y guardar escenas de iluminación</li> <li>• Funciones adicionales de aplicación<sup>1</sup></li> </ul>
Módulo sensor empotrado ARGUS 180	<ul style="list-style-type: none"> <li>• Función de iluminación de la escalera en función de la luminosidad</li> </ul>
Módulo sensor empotrado ARGUS 180 con interruptor	<ul style="list-style-type: none"> <li>• Función de iluminación de la escalera en función de la luminosidad</li> <li>• Encender/apagar permanentemente la luz de la escalera</li> </ul>
Indicador del módulo temporizador	<ul style="list-style-type: none"> <li>• Conmutación y atenuación manuales</li> <li>• Conmutación temporizada</li> <li>• Evaluación de temporizador DCF</li> </ul>

<sup>1</sup> Para obtener más información sobre la aplicación y sus funciones, lea las instrucciones del dispositivo correspondiente.

### Montaje de tapa adaptadora

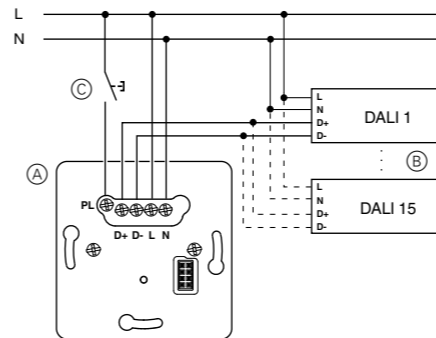
#### Conexión del mecanismo requerida para la aplicación

#### Unidad como aparato único



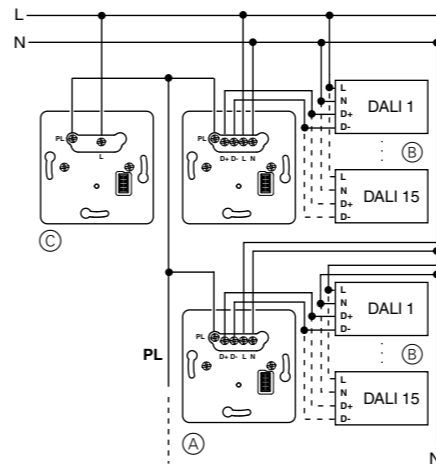
- (A) Unidad Dali
- (B) Balasto electrónico Dali

#### Mecanismo con pulsador mecánico a través de PlusLink



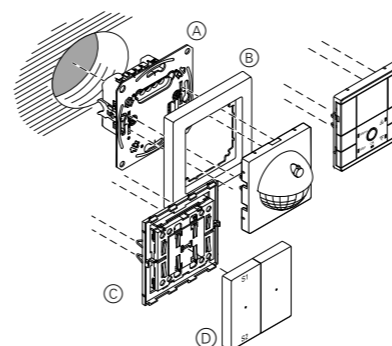
- (A) Unidad Dali
- (B) Balasto electrónico Dali
- (C) Pulsador mecánico (modo de conmutación)

#### Mecanismo en combinación con transmisor a través de PlusLink (mostrado aquí con controlador secundario Plus)



- (A) Unidad Dali
- (B) Balasto electrónico Dali
- (C) Controlador secundario Plus, 1 elemento / 2 elementos (transmisor)

#### Instalación del dispositivo



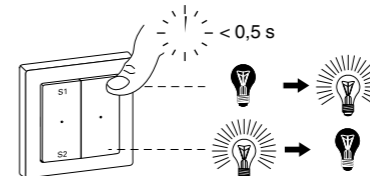
- (A) Unidad Dali
- (B) Marco
- (C) Módulo (ver resumen de funcionamiento)
- (D) Teclas basculantes para módulo

### Funcionamiento del dispositivo

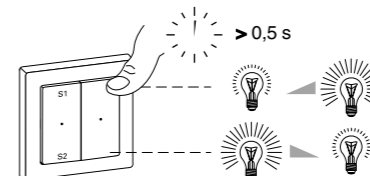


El mecanismo se muestra aquí operando en combinación con un módulo para pulsador. Puede encontrar más información sobre cómo operar los diversos módulos en las instrucciones de funcionamiento relevantes.

#### Conexión/desconexión de la carga



#### Regulación de la carga

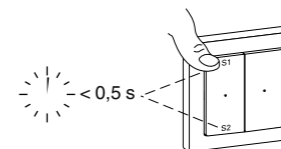


#### Activación de escenas de iluminación

(solo para módulo para pulsador, 2 elementos)

#### Escenas estándar

Todos los dispositivos se suministran de fábrica con ajustes predeterminados para una escena de iluminación.



- S1: Iluminación encendida (100 %)
- S2: Iluminación apagada

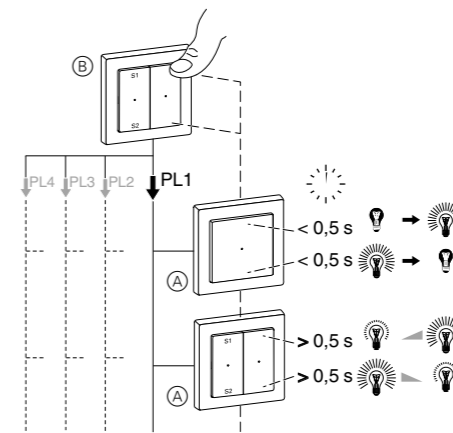
#### Control de las cargas desde otro lugar con transmisores a través de PlusLink. Por ejemplo:

- Unidad central con módulo
- Controlador secundario Plus, 1 elemento/2 elementos
- Pulsador mecánico
- Sensor externo

#### Ejemplo de operación 1:

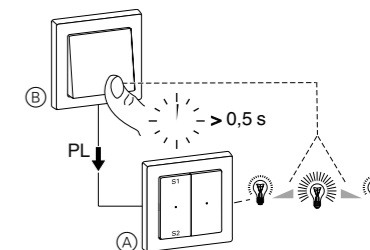
Cuando está pulsado el módulo para pulsador de la unidad central, todas las cargas de las líneas PL se controlan juntas:

- Pulsación corta (< 0,5 s): encender/apagar
- Pulsación larga (> 0,5 s): atenuar



- (A) Unidad Dali en línea PL 1
- (B) Unidad central con módulo

#### Ejemplo de operación 2:



- (A) Unidad Dali
- (B) Pulsador mecánico

### Datos técnicos

Tensión nominal:	220/230 V CA ~, 50/60 Hz
Tipo:	Dispositivo de regulación de categoría I
Tipo de carga:	máx. 15 balastos electrónicos Dali regulables
Intensidad de salida Dali:	máx. 30 mA
Tensión de salida Dali:	15 V CC (aislamiento base, sin SELV)
Conductor neutro:	requerido
Salidas:	Dali (D+, D-)
Bornes de conexión:	Bornes a tornillo para máx. 2 x 2,5 mm <sup>2</sup> o 2 x 1,5 mm <sup>2</sup>
Protección	Interruptor automático de 16 A
Características:	<ul style="list-style-type: none"> <li>• Protegido contra cortocircuitos</li> <li>• Protegido contra sobrecarga</li> <li>• Función de memoria</li> </ul>



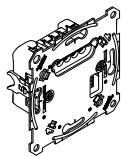
Elimine el dispositivo separado de la basura doméstica en los puntos de recogida oficiales. El reciclado profesional protege a las personas y al medio ambiente de posibles efectos negativos.

### Schneider Electric Industries SAS

Si tiene consultas técnicas, llame al servicio de atención comercial de su país.  
se.com/contact

## Mecanismo DALI

Manual de instruções



Art.º n.º MTN5185-0000

### Acessórios necessários

- A completar com:
- módulos correspondentes (ver a descrição geral da função).

### Acessórios

- Extensor PlusLink (Art.º n.º CCTDT5130)
- Distribuidor PlusLink (3 ciclos) (Art.º n.º MTN5130-0001)

### Para a sua segurança

#### PERIGO

**Perigo de danos graves ou lesões, p. ex. devido a incêndio ou choque eléctrico causados por uma instalação eléctrica incorrecta.**

Uma instalação eléctrica segura só pode ser garantida se a pessoa em questão possuir conhecimentos básicos nas seguintes áreas:

- Ligação a redes de instalação
- Ligação de vários aparelhos eléctricos
- Instalação de cabos eléctricos

Normalmente, só profissionais especializados em instalações eléctricas possuem experiência e conhecimento neste tipo instalações. Se estes requisitos mínimos não forem cumpridos ou rejeitados de alguma forma, será da sua inteira responsabilidade a causa de quaisquer danos materiais ou pessoais.

#### PERIGO

**Perigo de morte por electrocussão.**

As PlusLink transportam corrente eléctrica mesmo com o dispositivo desligado. Desligar sempre o dispositivo da alimentação através do fusível do circuito de entrada antes de realizar trabalhos nele. Se uma ou mais linhas PlusLink estiverem ligadas a fusíveis separados na sua instalação, isto significa que não estão isoladas electricamente umas das outras. Neste caso, deve utilizar o extensor PlusLink.

#### CUIDADO

**O dispositivo pode danificar-se.**

A diferença de tensão entre fases diferentes pode danificar o dispositivo.

Ligue todos os dispositivos ligados de uma ou mais linhas PlusLink à mesma fase ou utilize um terminal PlusLink para a instalação multifásica.

### Conhecer o mecanismo DALI

Pode utilizar o mecanismo DALI (adiante designado **mecanismo**) para controlar até 15 BE (balastros electrónicos) DALI.

Pode ligar até 6 mecanismos a uma linha DALI. No entanto, não deve ser excedido o número máximo de 64 BE DALI e um cabo com 300 m de comprimento.

O mecanismo está ainda dotado de uma entrada **PlusLink** que serve para controlar o mecanismo a partir de outro local. O mecanismo, complementado com um módulo (ver a descrição geral da função) constitui o dispositivo receptor e é controlado via **PlusLink (PL)** pelo dispositivo emissor.

Os dispositivos emissores são, por exemplo:

- Mecanismos de unidade central (complementados com módulos correspondentes)
- Controlador central Plus, simples/duplo
- Botão de pressão mecânico
- Sensores externos

Para poder usar a PlusLink, na sua instalação é necessário um fio condutor adicional

**i** O comprimento total das secções de cabos numa linha PL não pode exceder 100 m (quando é utilizado um cabo de 3 fios condutores).

A função de memória com a função ligar/desligar (consultar o manual do módulo para obter instruções sobre o funcionamento) permite ao mecanismo memorizar e recuperar o nível de luminosidade definido mais recentemente.

#### CUIDADO

**O mecanismo pode danificar-se.**

- Operar o mecanismo sempre de acordo com os dados técnicos especificados.
- Apenas ligue as cargas electrónicas DALI às saídas DALI.
- A saída DALI (D+, D-) não possui protecção contra sobrecargas. A ligação AC 220/230 V danificará o mecanismo.
- Certifique-se de que a polaridade das saídas DALI (+, -) está correcta.
- Utilize o mecanismo exclusivamente com tensões de rede sinusoidais.

**i** Respeitar as limitações específicas do mecanismo:

- O mecanismo apenas pode ser utilizado com unidades de controlo de categoria I com uma linha DALI, que não causam colisões de telegrama frequentes. É permitida uma combinação no máx. de 6 mecanismos de controlo DALI (art. n.º MTN5185-0000).
- máx. 15 CE DALI por mecanismo
- máx. 64 CE DALI por linha DALI
- comprimento máx. do cabo DALI: 300 m

### Descrição geral da função do mecanismo complementado com os módulos correspondentes

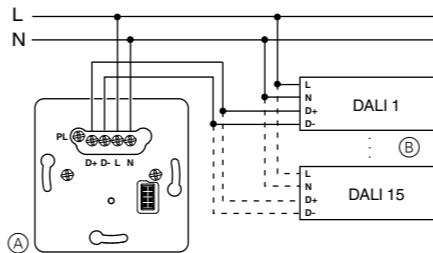
Módulo:	Função:
Módulo de botão de pressão Basic, simples	<ul style="list-style-type: none"> <li>• Ligar/desligar</li> <li>• Reduzir a intensidade de luz</li> </ul>
Módulo de botão de pressão Basic, duplo	<ul style="list-style-type: none"> <li>• Ligar/desligar</li> <li>• Reduzir a intensidade de luz</li> <li>• Acionar e guardar cenários</li> </ul>
Módulo de botão de pressão Comfort, simples	<ul style="list-style-type: none"> <li>• Ligar/desligar</li> <li>• Reduzir a intensidade de luz</li> <li>• Função de iluminação de escadas</li> </ul>
Módulo de botão de pressão Comfort, duplo	<ul style="list-style-type: none"> <li>• Ligar/desligar</li> <li>• Reduzir a intensidade de luz</li> <li>• Acionar e guardar cenários</li> <li>• Função de iluminação de escadas</li> </ul>
Módulo de botão de pressão ligado, simples	<ul style="list-style-type: none"> <li>• Ligar/desligar</li> <li>• Reduzir a intensidade de luz</li> <li>• Funções adicionais da aplicação<sup>1</sup></li> </ul>
Módulo de botão de pressão ligado, duplo	<ul style="list-style-type: none"> <li>• Ligar/desligar</li> <li>• Reduzir a intensidade de luz</li> <li>• Acionar e guardar cenários</li> <li>• Funções adicionais da aplicação<sup>1</sup></li> </ul>
Módulo de sensor embutido ARGUS 180	<ul style="list-style-type: none"> <li>• Função de iluminação de escadas dependente da luminosidade</li> </ul>
Módulo de sensor embutido ARGUS 180 com interruptor	<ul style="list-style-type: none"> <li>• Função de iluminação de escadas dependente da luminosidade</li> <li>• Ligar/desligar a iluminação de escadas de comutação permanente</li> </ul>
Módulo do temporizador de visualização	<ul style="list-style-type: none"> <li>• Ligar/desligar e regular a intensidade de luz manualmente</li> <li>• Ligar/desligar controlado pelo tempo</li> <li>• Avaliar o temporizador DCF</li> </ul>

<sup>1</sup> Para mais informações sobre a aplicação e as suas funções, leia as instruções do módulo correspondente.

### Instalar o mecanismo

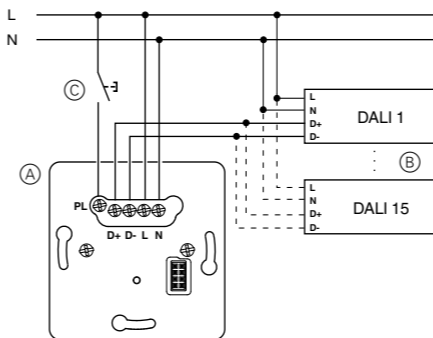
#### É necessário ligar o mecanismo para a aplicação

##### Ligar como mecanismo autónomo



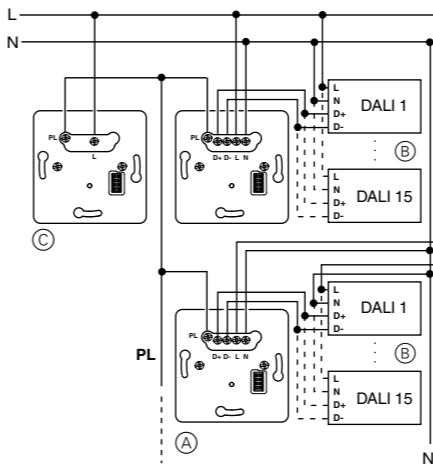
- (A) Mecanismo DALI
- (B) CE DALI

##### Inserir com botão de pressão mecânico via PlusLink



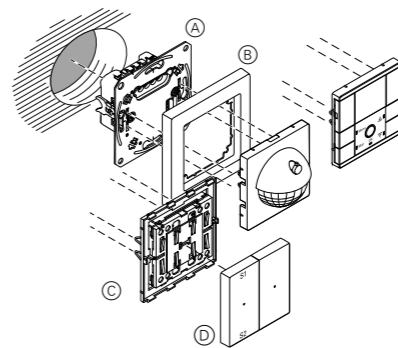
- (A) Mecanismo DALI
- (B) CE DALI
- (C) Botão de pressão mecânico (modo de alternância)

##### Introduzir em conjunto com o dispositivo transmissor via PlusLink (aqui mostrado com o controlador lateral Plus)



- (A) Mecanismo DALI
- (B) CE DALI
- (C) Controlador central Plus, simples/duplo (dispositivo transmissor)

### Instalação do dispositivo

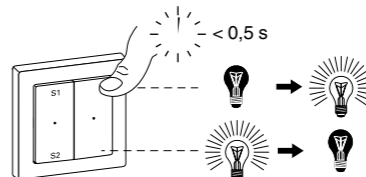


- (A) Mecanismo DALI
- (B) Quadro
- (C) Módulo (ver descrição geral da função)
- (D) Botões de duas posições para módulo

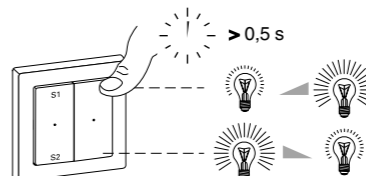
### Operar o mecanismo

**i** O mecanismo é mostrado aqui a operar em conjunto com um módulo de botão de pressão. Para mais informações sobre como operar os vários módulos, consultar as instruções de funcionamento relevantes.

#### Ligar/desligar carga



#### Regular a intensidade de luz

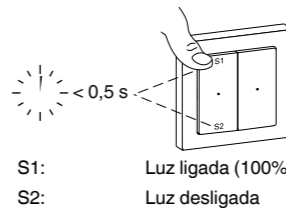


#### Acionar cenários de luz

(apenas para módulo de botão de pressão, duplo)

##### Cenários padrão

Todos os dispositivos são fornecidos de fábrica com predefinições para um cenário.



- S1: Luz ligada (100%)
- S2: Luz desligada

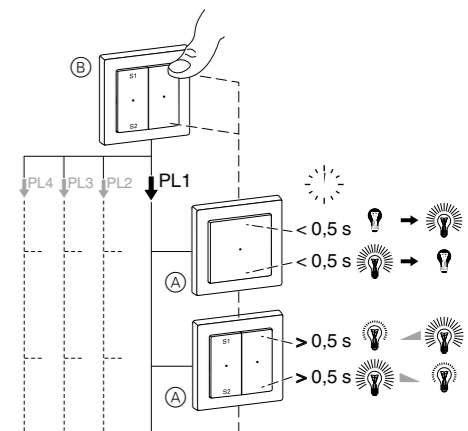
#### Controlo de cargas a partir de outro local com dispositivos transmissores via PlusLink. Por exemplo:

- Mecanismo de unidade central com módulo
- Controlador lateral Plus, simples/duplo
- Botão de pressão mecânico
- Sensor externo

#### Exemplo de operação 1:

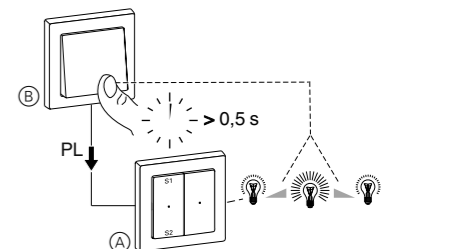
Quando o módulo do botão de pressão no mecanismo de unidade central é pressionado, todas as cargas nas linhas PL são controladas em conjunto:

- Ação curta do botão de pressão (< 0,5 s): ligar/desligar
- Ação longa do botão de pressão (> 0,5 s): regular a intensidade de luz



- (A) Mecanismo DALI na linha PL 1
- (B) Mecanismo de unidade central com módulo

#### Exemplo de operação 2:



- (A) Mecanismo DALI
- (B) Botão de pressão mecânico

### Informação técnica

Alimentação:	AC 220/230 V ~, 50/60 Hz
Tipo:	Dispositivo de comando de categoria I
Tipo de carga:	máx. 15 CE DALI controláveis
Corrente de saída DALI:	máx. 30 mA
Voltagem de saída DALI:	15 V DC (isolamento básico, sem SELV)
Condutor neutro:	necessário
Saídas:	DALI (D+, D-)
Terminais de ligação:	Terminais de parafuso para, no máx., 2x 2,5 mm <sup>2</sup> ou 2x 1,5 mm <sup>2</sup>
Protecção	disjuntor de 16 A
Características:	<ul style="list-style-type: none"> <li>• À prova de curto-circuito</li> <li>• À prova de sobrecarga</li> <li>• Função de memória</li> </ul>

Separar o dispositivo do restante lixo doméstico colocando-o num ponto de recolha oficial. A reciclagem profissional protege o ambiente e as pessoas de possíveis efeitos prejudiciais.

### Schneider Electric Industries SAS

Para perguntas técnicas, queira contactar o Centro de Atendimento ao Cliente do seu país.

se.com/contact