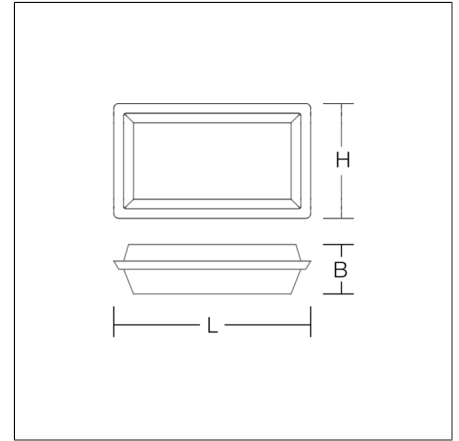




Luminarias de pared
4051859068488
L 320, B 80, H 186

Montaje en superficie de la pared
negro



Luminaria para señalización de vías de evacuación. Base de material sintético (policarbonato). Carcasa y difusor opalino de material sintético (policarbonato), resistente a golpes. Se adjuntan 4 láminas con símbolo gráfico de evacuación (según la norma ISO 7010). Equipo incluido. Sistema de emergencia autónoma con autotest. Luminarias con temperatura superficial limitada, conforme a la norma EN 60598-2-24. Para entornos polvorientos donde se puedan dar deposiciones de polvo conductible sobre las luminarias. Resistente a golpes de balón según DIN 18032-3. Aprobado para su uso en la industria alimentaria y de bebidas.

Datos del producto

| | |
|--|---|
| Tipo de iluminación de emergencia | Sistema de baterías autónomo |
| Control | Autotest |
| Acumulador | LiFePO4 |
| Duración | 3 h |
| Tipo de conmutación | conexión permanente |
| Distancia de reconocimiento visual | 24 m |
| Longitud L | 320 mm |
| Anchura B | 80 mm |
| Altura H | 186 mm |
| Peso | 1.02 kg |
| Fuente de luz | LED |
| Temperatura de color | 4000 K |
| Potencia de referencia, funcionamiento en red | 4,3 W |
| Vida útil | 50000 h |
| Índice de reproducción cromática CRI | 80 |
| seguridad fotobiológica conforme a EN 62471 | Grupo de riesgo 0 |
| Equipo | Convertidor |
| Controle | on/off |
| Tensión | 220 - 240 V / 50 Hz, 60 Hz |
| código CIE Flux / código CEN Flux | 23 48 73 51 100 |
| Tipo de protección | IP 65 |
| Clase de protección | I |
| Ensayo del hilo incandescente | 960 °C |
| Resistencia al impacto | IK08 |
| Temperatura ambiente en conexión permanente | 5 °C ... + 35 °C |
| Temperatura ambiente en conexión de emergencia | 5 °C ... + 40 °C |
| Marcas de seguridad | Signo D, Resistente a golpes de balón según DIN 18032-03. |
| Marca de conformidad | CE, EAC |

Accesorio



982477.014

VARIOPLAST I

672126.003 | Luminarias para señalización de vías de evacuación



Piezas de recambio



08-22070.002
Difusor de repuesto