

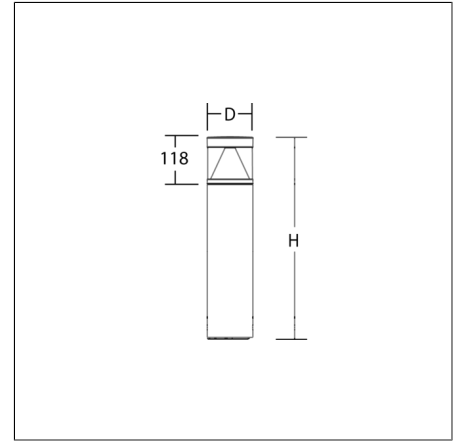
MEGA CONE

612161.0031 | Lichtpaaltjes



Lichtpaaltjes
4051859346524
D 115, H 505

vrijstaand
antraciet metallic (DB703)



Decoratief cilindrisch lichtpaaltje met innovatief behuizingsconcept en hoogwaardige LED-optiek. Paal \varnothing 115 mm van corrosiebestendig, gepoedercoat aluminium met volledig omsloten bevestigingssokkel van roestvrij staal. Corrosiebestendig binnenwerk voor armatuur, spuitgietwerk van dual compound met geïntegreerd afdichtend elastomeer. Standaard met membraanventiel ter voorkoming van condenswater. Zeewaterbestendige coating. Afdekking van gepoedercoat spuitgietaluminium met heldere glascilinder en conusreflector. De robuuste bevestigingssokkel van roestvrij staal zorgt voor een altijd stabiele stand. Slobgaten in de sokkel voor de latere, eenvoudige uitlijning van de armatuur. Converter ingebouwd. Aansluitdoos aan sokkel max. $2 \times 3 \times 2,5 \text{ mm}^2$ als doorvoerbedrading.

Productgegevens

Diameter D	115 mm
Hoogte H	505 mm
Gewicht	3.21 kg
Lichtbron	LED
Kleurtemperatuur	3000 K
Effectieve lichtstroom	770 lm
Systeemvermogen	10 W
Armatuur efficiëntie	77 lm/W
Glare evaluatie UGR (4H 8H)	23,4
Uitstralingshoek	down 142° up 180°
Levensduur	60000 h (L80/B50)
Kleurweergave-index CRI	80
Kleurtolerantie	3
Fotobiologische veiligheid conform EN 62471	Risicogroep 1
Bedrijfsapparaat	Converter
Controle	on/off
Spanning	220 - 240 V / 0 Hz, 50 - 60 Hz
Armatuur aan zekering B10A	39
Armatuur aan zekering B16A	63
Armatuur aan zekering C10A	63
Armatuur aan zekering C16A	100
Inschakelstroom / Inschakeltijd	8 A / 5 μ s
CIE Flux Code / CEN Flux Code	22 63 90 77 100
Beschermingsgraad	IP 65
Beschermingsklasse	I
Slagvastheid	IK05
Omgevingstemperatuur	-20 °C ... + 35 °C
Conformiteitsmerkteken	CE, EAC

MEGA CONE

612161.0031 | Lichtpaaltjes

Toebehoren



982103.000
Toebehoren voor grondmontage

Onderdelen



982527.0031
Armatuurkop, antraciet